

# DIN 1479

## Гайка-муфта стяжная

### Описание:

Немецкий стандарт DIN 1479 описывает стяжные гайки-муфты, представляющие собой шестигранные цилиндры с насечками на ребрах. Используются в качестве элемента, позволяющего нарастить дополнительную длину, поэтому часто применяются вместе с резьбовыми шпильками, а также с болтами. В конструкционном плане имеют правую резьбу с одной стороны и левую – с другой. Имеют полную внутреннюю метрическую резьбу, размерный ряд, которой составляет от М6 до М36. Длина самой гайки-муфты составляет 30 – 145 мм.

Не являются аналогами, но имеют некоторую схожесть с соединительными удлиненными шестигранными гайками [DIN 6334](#)

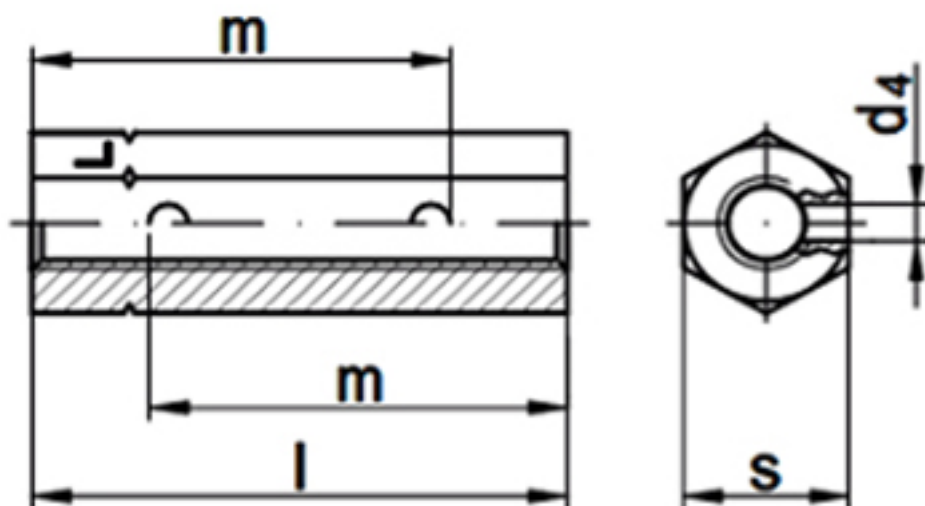
### Материалы изготовления:

- Сталь углеродистая без покрытия
- Оцинкованная сталь
- Нержавеющая сталь, классов прочности А1-А5
- Латунь

### Применение стяжных гаек-муфт дин 1479:

Применяются стяжные гайки-муфт дин 1479 в различных отраслях промышленности, строительства, производства, станкостроения и машиностроения. Используются при монтаже оборудования на подвесах, таких как вентиляции, воздухопроводы. Благодаря тому, что гайки имеют защитное покрытие и стойкость к коррозии, они часто используются в судостроительной промышленности.

### Гайка-муфта дин 1479 чертеж:



### Размеры DIN 1479:

Диаметр внутренней резьбы	Внутренний диаметр без резьбы	Диаметр отверстий	Высота гайки	Длина резьбовой части	Размер под ключ	Нагрузка, КН
M6	-	4	30	-	10	5
M8	-	4	35	-	13	1
M10	-	4	45	-	17	1
M12	-	4	55	-	19	2
M16	-	4	75	-	24	4
M20	21	4	95	24	30	6
M24	26	4	115	29	36	10
M30	32	4	125	36	46	15
M36	38	4	145	45	55	23

Информация актуальна на 08.11.2023 | Товарные позиции:

DIN 1479 Гайка муфта стяжная для шпилек оцинкованная М36	13512.60 руб. /шт
DIN 1479 Гайка муфта стяжная для шпилек оцинкованная М30	6514.20 руб. /шт
DIN 1479 Гайка муфта стяжная для шпилек оцинкованная М24	3594.60 руб. /шт
DIN 1479 Гайка муфта стяжная для шпилек оцинкованная М20	2735.10 руб. /шт
DIN 1479 Гайка муфта стяжная для шпилек оцинкованная М16	1256.40 руб. /шт
DIN 1479 Гайка муфта стяжная для шпилек оцинкованная М12	608.40 руб. /шт
DIN 1479 Гайка муфта стяжная для шпилек оцинкованная М10	469.80 руб. /шт
DIN 1479 Гайка муфта стяжная для шпилек оцинкованная М6	217.80 руб. /шт
DIN 1479 Гайка муфта стяжная для шпилек оцинкованная М8	150.30 руб. /шт