

DIN 315

Гайка барашек, округлая форма

Описание:

DIN 315 – немецкий стандарт, который регламентирует вид гайки, применяемой в повышенных агрессивных условиях окружающей среды, для создания частично разбираемых соединений. Визуально данная гайка представляет собой цилиндрический конусообразный элемент с внутренней резьбой и двумя ушками для возможности вращения данного вида крепежа. Гайка DIN 315 устанавливается на резьбовые шпильки, болты и винты, как правило, вручную, что значительно упрощает процесс сборки и разборки крепления. Благодаря защитному покрытию. Гайка-барашек обеспечивает равномерное распределение нагрузки на скрепляемые детали, что повышает их долговечность и безопасность в эксплуатации.

Гайка дин 315 изготавливается в двух вариациях:

[Европейский тип](#) (имеет округлую форму ушек)

[Американский тип](#) (имеет плоскую форму ушек)

Аналог: ГОСТ 3032-76 барашковая гайка класса точности В

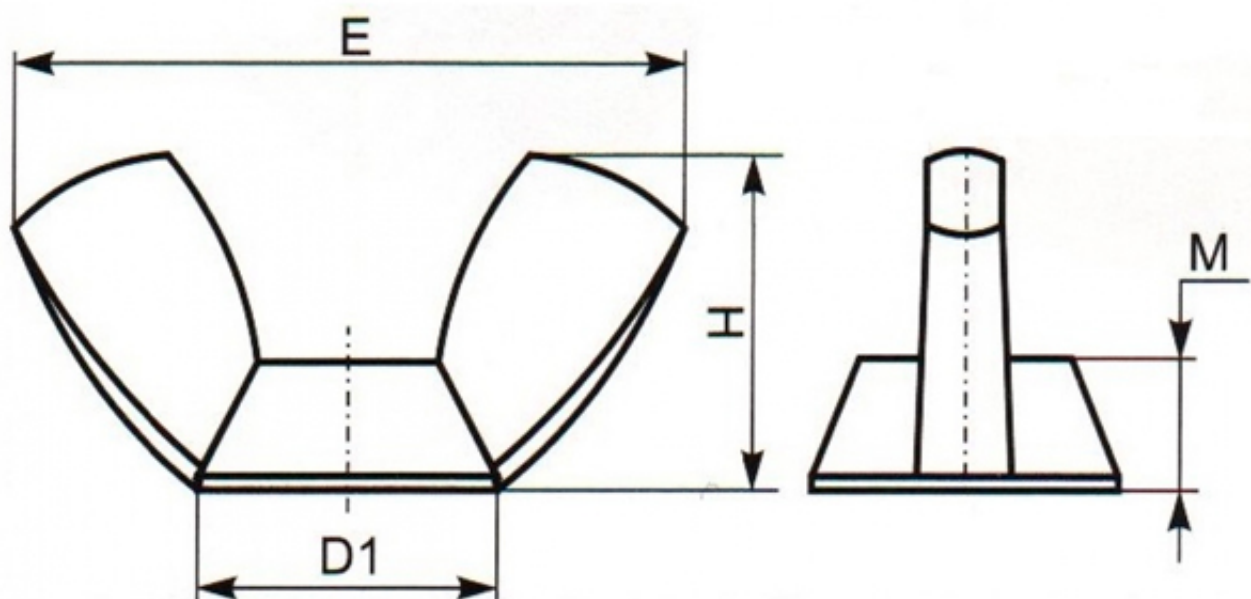
Материалы изготовления:

- Оцинкованная сталь
- Нержавеющая сталь, класс прочности А2, А4
- Латунь

Применение гаек-барашек дин 315:

Гайка-барашек дин 315 с округлыми лепестками широко применяется в различных отраслях, таких как машиностроение, автомобильная и электротехническая промышленность. Она используется для крепления деталей, которые должны часто разбираться и собираться, так как она обеспечивает быстрое и удобное крепление.

Гайка-барашек дин 315 чертеж:



Размеры гаек-барашек DIN 315:

Диаметр резьбы	Шаг резьбы	Нижний диаметр гайки	Верхний диаметр гайки	Ширина	Высота	Высота резьбовой части
M3	0.5	7	6	19	9.5	3
M4	0.7	8	7	20	10.5	4
M5	0.8	11	9	26	13	6
M6	1	13	11	33	17	
M8	1.25	16	12.5	39	20	1
M10	1.5	20	16.5	51	25	1
M12	1.75	23	19.5	65	33.5	1
M14	2	21.5	-	63.5	32.3	1
M16	2	29	23	73	37.5	1
M20	2.5	35	29	90	46.5	2
M24	3	44	37.5	110	56.5	2

Информация актуальна на 08.11.2023 | Товарные позиции:

DIN 315 Гайка-барашек американский тип оцинкованная сталь 4.0 M3	3.29 руб. /шт
DIN 315 Гайка-барашек американский тип оцинкованная сталь 4.0 M5	5.67 руб. /шт
DIN 315 Гайка-барашек американский тип оцинкованная сталь 4.0 M8	7.72 руб. /шт
DIN 315 Гайка-барашек американский тип оцинкованная сталь 4.0 M4	3.40 руб. /шт
DIN 315 Гайка-барашек американский тип оцинкованная сталь 4.0 M6	6.52 руб. /шт
DIN 315 Гайка-барашек американский тип оцинкованная сталь 4.0 M10	10.55 руб. /шт
DIN 315 Гайка-барашек американский тип оцинкованная сталь 4.0 M12	26.66 руб. /шт
DIN 315 Гайка-барашек американский тип оцинкованная сталь 4.0 M14	87.30 руб. /шт
DIN 315 Гайка-барашек американский тип оцинкованная сталь 4.0 M16	86.69 руб. /шт
DIN 315 Гайка-барашек американский тип оцинкованная сталь 4.0 M20	104.08 руб. /шт
DIN 315 Гайка-барашек американский тип оцинкованная сталь 4.0 M22	109.46 руб. /шт
DIN 315 Гайка-барашек американский тип оцинкованная сталь 4.0 M24	92.05 руб. /шт
DIN 315 Гайка-барашек европейский тип латунь M4	40.99 руб. /шт
DIN 315 Гайка-барашек европейский тип латунь M5	41.38 руб. /шт
DIN 315 Гайка-барашек европейский тип латунь M6	68.53 руб. /шт
DIN 315 Гайка-барашек американский тип оцинкованная сталь 4.0 M18	139.16 руб. /шт
DIN 315 Гайка-барашек европейский тип латунь M3	39.24 руб. /шт
DIN 315 Гайка-барашек европейский тип латунь M8	79.20 руб. /шт
DIN 315 Гайка-барашек европейский тип латунь M10	158.22 руб. /шт
DIN 315 Гайка-барашек европейский тип латунь M12	237.51 руб. /шт
DIN 315 Гайка-барашек европейский тип латунь M16	468.90 руб. /шт
DIN 315 Гайка-барашек европейский тип оцинкованная сталь 4.0 M4	42.79 руб. /шт
DIN 315 Гайка-барашек европейский тип оцинкованная сталь 4.0 M5	52.33 руб. /шт
DIN 315 Гайка-барашек европейский тип оцинкованная сталь 4.0 M6	62.80 руб. /шт
DIN 315 Гайка-барашек европейский тип оцинкованная сталь 4.0 M8	79.63 руб. /шт
DIN 315 Гайка-барашек европейский тип оцинкованная сталь 4.0 M10	152.15 руб. /шт
DIN 315 Гайка-барашек европейский тип оцинкованная сталь 4.0 M12	77.47 руб. /шт
DIN 315 Гайка-барашек европейский тип оцинкованная сталь 4.0 M14	349.83 руб. /шт
DIN 315 Гайка-барашек европейский тип оцинкованная сталь 4.0 M16	170.84 руб. /шт
DIN 315 Гайка-барашек американский тип нержавеющей сталь A2 M4	10.82 руб. /шт
DIN 315 Гайка-барашек американский тип нержавеющей сталь A4 M4	13.88 руб. /шт
DIN 315 Гайка-барашек американский тип нержавеющей сталь A2 M5	12.52 руб. /шт
DIN 315 Гайка-барашек американский тип нержавеющей сталь A4 M5	16.76 руб. /шт
DIN 315 Гайка-барашек американский тип нержавеющей сталь A2 M6	14.56 руб. /шт
DIN 315 Гайка-барашек американский тип нержавеющей сталь A4 M6	23.26 руб. /шт
DIN 315 Гайка-барашек американский тип нержавеющей сталь A2 M8	22.12 руб. /шт
DIN 315 Гайка-барашек американский тип нержавеющей сталь A4 M8	33.12 руб. /шт
DIN 315 Гайка-барашек американский тип нержавеющей сталь A2 M10	37.86 руб. /шт
DIN 315 Гайка-барашек американский тип нержавеющей сталь A4 M10	60.98 руб. /шт
DIN 315 Гайка-барашек американский тип нержавеющей сталь A2 M12	85.68 руб. /шт
DIN 315 Гайка-барашек американский тип нержавеющей сталь A4 M12	112.40 руб. /шт
DIN 315 Гайка-барашек американский тип нержавеющей сталь A2 M14	270.56 руб. /шт
DIN 315 Гайка-барашек американский тип нержавеющей сталь A2 M16	294.46 руб. /шт
DIN 315 Гайка-барашек американский тип нержавеющей сталь A4 M16	310.50 руб. /шт

DIN 315 Гайка-барашек американский тип нержавеющей сталь A2 M20	348.42 руб. /шт
DIN 315 Гайка-барашек европейский тип нержавеющей сталь A4 M5	121.94 руб. /шт
DIN 315 Гайка-барашек европейский тип нержавеющей сталь A2 M6	132.56 руб. /шт
DIN 315 Гайка-барашек европейский тип нержавеющей сталь A4 M6	152.34 руб. /шт
DIN 315 Гайка-барашек американский тип нержавеющей сталь A2 M18	335.20 руб. /шт
DIN 315 Гайка-барашек американский тип нержавеющей сталь A2 M3	10.78 руб. /шт
DIN 315 Гайка-барашек европейский тип нержавеющей сталь A4 M8	178.70 руб. /шт
DIN 315 Гайка-барашек европейский тип нержавеющей сталь A4 M4	117.14 руб. /шт
DIN 315 Гайка-барашек европейский тип нержавеющей сталь A4 M16	523.04 руб. /шт
DIN 315 Гайка-барашек европейский тип нержавеющей сталь A4 M14	505.98 руб. /шт
DIN 315 Гайка-барашек европейский тип нержавеющей сталь A4 M10	188.30 руб. /шт
DIN 315 Гайка-барашек европейский тип нержавеющей сталь A2 M8	147.16 руб. /шт
DIN 315 Гайка-барашек европейский тип нержавеющей сталь A2 M5	99.84 руб. /шт
DIN 315 Гайка-барашек европейский тип нержавеющей сталь A2 M4	102.62 руб. /шт
DIN 315 Гайка-барашек европейский тип нержавеющей сталь A2 M16	439.82 руб. /шт
DIN 315 Гайка-барашек европейский тип нержавеющей сталь A2 M14	422.74 руб. /шт
DIN 315 Гайка-барашек европейский тип нержавеющей сталь A2 M12	231.46 руб. /шт
DIN 315 Гайка-барашек европейский тип нержавеющей сталь A2 M10	164.54 руб. /шт
DIN 315 Гайка-барашек европейский тип нержавеющей сталь A4 M12	239.32 руб. /шт