

DIN 427

Винт установочный (штифт резьбовой)

Описание:

DIN 427 – немецкий стандарт, описывающий винт установочный с неполной резьбой (он же резьбовой штифт) - это крепежный элемент, который используется для создания точек упора на плоскости и предотвращения смещения вращающихся деталей относительно друг друга. Визуально винт представляет собой цилиндр с резьбовым концом с одной стороны и прямым шлицем под отвертку, с другой стороны. Технические характеристики: размер резьбы варьируется от M1.6 до M20.

Аналоги установочного винта DIN 427: ISO 2342, ГОСТ 18746-80

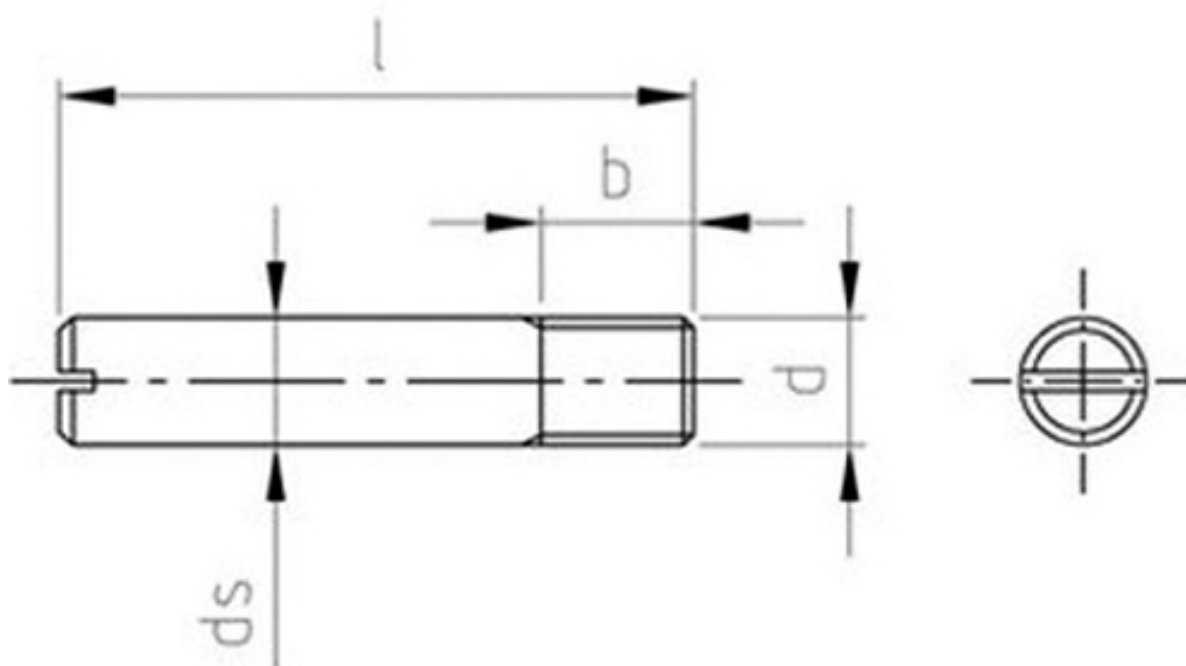
Материалы изготовления:

- Сталь, класс прочности 14H
- Оцинкованная сталь
- Нержавеющая сталь, класс прочности A1-A5
- Латунь

Применение установочных винтов дин 427:

Особенностью винта установочного DIN 427 является неполная резьба, которая обеспечивает легкое и быстрое соединение деталей. Также винты установочные обладают высокой прочностью и долговечностью, что позволяет использовать их в различных отраслях промышленности, в том числе в машиностроении, электронике и других. Применяется для фиксации шкива или зубчатого колеса на валу. Благодаря прямому шлицу может быть установлен с помощью отвертки.

Винт установочный дин 427 чертеж:



Размеры DIN 427:

Диаметр резьбы	Шаг резьбы	Длина резьбы	Ширина шлица	Глубина шлица	Длина мин.	Длина макс.
M1.6	0.35	1.9	0.3	0.56	4	1
M2	0.4	2.4	0.3	0.64	5	1
M2.5	0.45	3	0.4	0.72	5	1
M3	0.5	3.6	0.5	0.8	6	1
M3.5	0.6	4.2	0.5	0.96	8	1
M4	0.7	4.8	0.6	1.12	8	1
M5	0.8	6	0.8	1.28	10	2
M6	1	7.2	1	1.6	12	2
M8	1.2	9.6	1.2	2	14	3
M10	1.5	12	1.6	2.4	16	3
M12	1.75	14	2	2.8	20	6
M16	2	18	2.5	3.2	30	6
M20	2.5	22	3	4	35	6

Информация актуальна на 08.11.2023 | Товарные позиции:

DIN 427 Винт установочный с плоским концом, оцинкованный 14Н М3х6	36.90 руб. /шт
DIN 427 Винт установочный с плоским концом, оцинкованный 14Н М3х8	44.10 руб. /шт
DIN 427 Винт установочный с плоским концом, оцинкованный 14Н М3х10	53.10 руб. /шт
DIN 427 Винт установочный с плоским концом, оцинкованный 14Н М3х12	48.60 руб. /шт
DIN 427 Винт установочный с плоским концом, оцинкованный 14Н М4х8	52.20 руб. /шт
DIN 427 Винт установочный с плоским концом, оцинкованный 14Н М4х10	Цена по запросу
DIN 427 Винт установочный с плоским концом, оцинкованный 14Н М4х12	Цена по запросу
DIN 427 Винт установочный с плоским концом, оцинкованный 14Н М4х16	Цена по запросу
DIN 427 Винт установочный с плоским концом, оцинкованный 14Н М4х20	34.98 руб. /шт
DIN 427 Винт установочный с плоским концом, оцинкованный 14Н М4х25	69.30 руб. /шт
DIN 427 Винт установочный с плоским концом, оцинкованный 14Н М5х10	31.42 руб. /шт
DIN 427 Винт установочный с плоским концом, оцинкованный 14Н М5х12	Цена по запросу
DIN 427 Винт установочный с плоским концом, оцинкованный 14Н М5х16	Цена по запросу
DIN 427 Винт установочный с плоским концом, оцинкованный 14Н М5х18	Цена по запросу
DIN 427 Винт установочный с плоским концом, оцинкованный 14Н М5х20	Цена по запросу
DIN 427 Винт установочный с плоским концом, оцинкованный 14Н М5х25	Цена по запросу
DIN 427 Винт установочный с плоским концом, оцинкованный 14Н М5х30	59.40 руб. /шт
DIN 427 Винт установочный с плоским концом, оцинкованный 14Н М5х35	Цена по запросу
DIN 427 Винт установочный с плоским концом, оцинкованный 14Н М5х40	93.60 руб. /шт
DIN 427 Винт установочный с плоским концом, оцинкованный 14Н М6х12	53.10 руб. /шт
DIN 427 Винт установочный с плоским концом, оцинкованный 14Н М6х16	36.00 руб. /шт
DIN 427 Винт установочный с плоским концом, оцинкованный 14Н М6х18	Цена по запросу
DIN 427 Винт установочный с плоским концом, оцинкованный 14Н М6х20	44.10 руб. /шт
DIN 427 Винт установочный с плоским концом, оцинкованный 14Н М6х25	59.40 руб. /шт
DIN 427 Винт установочный с плоским концом, оцинкованный 14Н М6х30	77.40 руб. /шт
DIN 427 Винт установочный с плоским концом, оцинкованный 14Н М6х35	Цена по запросу
DIN 427 Винт установочный с плоским концом, оцинкованный 14Н М6х40	Цена по запросу
DIN 427 Винт установочный с плоским концом, оцинкованный 14Н М6х45	Цена по запросу
DIN 427 Винт установочный с плоским концом, оцинкованный 14Н М6х50	103.50 руб. /шт
DIN 427 Винт установочный с плоским концом, оцинкованный 14Н М8х16	108.00 руб. /шт
DIN 427 Винт установочный с плоским концом, оцинкованный 14Н М8х18	Цена по запросу
DIN 427 Винт установочный с плоским концом, оцинкованный 14Н М8х20	68.40 руб. /шт
DIN 427 Винт установочный с плоским концом, оцинкованный 14Н М8х25	73.80 руб. /шт
DIN 427 Винт установочный с плоским концом, оцинкованный 14Н М8х30	89.10 руб. /шт
DIN 427 Винт установочный с плоским концом, оцинкованный 14Н М8х35	91.80 руб. /шт
DIN 427 Винт установочный с плоским концом, оцинкованный 14Н М8х40	107.10 руб. /шт
DIN 427 Винт установочный с плоским концом, оцинкованный 14Н М8х45	Цена по запросу
DIN 427 Винт установочный с плоским концом, оцинкованный 14Н М8х50	Цена по запросу
DIN 427 Винт установочный с плоским концом, оцинкованный 14Н М8х60	Цена по запросу
DIN 427 Винт установочный с плоским концом, оцинкованный 14Н М10х20	99.00 руб. /шт
DIN 427 Винт установочный с плоским концом, оцинкованный 14Н М10х25	158.40 руб. /шт
DIN 427 Винт установочный с плоским концом, оцинкованный 14Н М10х30	134.10 руб. /шт
DIN 427 Винт установочный с плоским концом, оцинкованный 14Н М10х35	141.30 руб. /шт
DIN 427 Винт установочный с плоским концом, оцинкованный 14Н М10х40	158.40 руб. /шт

DIN 427 Винт установочный с плоским концом, оцинкованный 14H M10x45	Цена по запросу
DIN 427 Винт установочный с плоским концом, оцинкованный 14H M10x50	206.10 руб. /шт
DIN 427 Винт установочный с плоским концом, оцинкованный 14H M12x20	Цена по запросу
DIN 427 Винт установочный с плоским концом, оцинкованный 14H M12x25	Цена по запросу
DIN 427 Винт установочный с плоским концом, оцинкованный 14H M12x30	Цена по запросу
DIN 427 Винт установочный с плоским концом, оцинкованный 14H M12x35	Цена по запросу
DIN 427 Винт установочный с плоским концом, оцинкованный 14H M12x40	Цена по запросу
DIN 427 Винт установочный с плоским концом, оцинкованный 14H M12x50	Цена по запросу
DIN 427 Винт установочный с плоским концом, нержавеющей A4 M8x30	99.66 руб. /шт
DIN 427 Винт установочный с плоским концом, нержавеющей A4 M8x25	98.30 руб. /шт
DIN 427 Винт установочный с плоским концом, нержавеющей A4 M8x20	81.68 руб. /шт
DIN 427 Винт установочный с плоским концом, нержавеющей A4 M8x16	70.68 руб. /шт
DIN 427 Винт установочный с плоским концом, нержавеющей A4 M6x25	61.36 руб. /шт
DIN 427 Винт установочный с плоским концом, нержавеющей A4 M6x20	51.84 руб. /шт
DIN 427 Винт установочный с плоским концом, нержавеющей A4 M6x16	49.56 руб. /шт
DIN 427 Винт установочный с плоским концом, нержавеющей A4 M6x12	42.10 руб. /шт
DIN 427 Винт установочный с плоским концом, нержавеющей A4 M5x16	43.74 руб. /шт
DIN 427 Винт установочный с плоским концом, нержавеющей A4 M4x8	33.50 руб. /шт
DIN 427 Винт установочный с плоским концом, нержавеющей A4 M4x16	41.46 руб. /шт
DIN 427 Винт установочный с плоским концом, нержавеющей A1 M8x25	50.04 руб. /шт
DIN 427 Винт установочный с плоским концом, нержавеющей A1 M8x20	44.74 руб. /шт
DIN 427 Винт установочный с плоским концом, нержавеющей A1 M8x16	46.46 руб. /шт
DIN 427 Винт установочный с плоским концом, нержавеющей A1 M6x40	57.10 руб. /шт
DIN 427 Винт установочный с плоским концом, нержавеющей A1 M6x35	48.22 руб. /шт
DIN 427 Винт установочный с плоским концом, нержавеющей A1 M6x30	42.44 руб. /шт
DIN 427 Винт установочный с плоским концом, нержавеющей A1 M8x40	87.34 руб. /шт
DIN 427 Винт установочный с плоским концом, нержавеющей A1 M8x35	74.10 руб. /шт
DIN 427 Винт установочный с плоским концом, нержавеющей A1 M8x30	64.32 руб. /шт
DIN 427 Винт установочный с плоским концом, нержавеющей A1 M6x12	28.28 руб. /шт
DIN 427 Винт установочный с плоским концом, нержавеющей A1 M5x40	59.20 руб. /шт
DIN 427 Винт установочный с плоским концом, нержавеющей A1 M5x35	53.74 руб. /шт
DIN 427 Винт установочный с плоским концом, нержавеющей A1 M5x30	46.28 руб. /шт
DIN 427 Винт установочный с плоским концом, нержавеющей A1 M5x25	35.92 руб. /шт
DIN 427 Винт установочный с плоским концом, нержавеющей A1 M5x20	33.02 руб. /шт
DIN 427 Винт установочный с плоским концом, нержавеющей A1 M5x16	29.36 руб. /шт
DIN 427 Винт установочный с плоским концом, нержавеющей A1 M5x12	26.82 руб. /шт
DIN 427 Винт установочный с плоским концом, нержавеющей A1 M4x8	21.00 руб. /шт
DIN 427 Винт установочный с плоским концом, нержавеющей A1 M4x40	49.04 руб. /шт
DIN 427 Винт установочный с плоским концом, нержавеющей A1 M4x35	43.72 руб. /шт
DIN 427 Винт установочный с плоским концом, нержавеющей A1 M4x30	39.22 руб. /шт
DIN 427 Винт установочный с плоским концом, нержавеющей A1 M4x25	36.30 руб. /шт
DIN 427 Винт установочный с плоским концом, нержавеющей A1 M4x20	31.66 руб. /шт
DIN 427 Винт установочный с плоским концом, нержавеющей A1 M4x16	27.82 руб. /шт
DIN 427 Винт установочный с плоским концом, нержавеющей A1 M4x12	24.48 руб. /шт
DIN 427 Винт установочный с плоским концом, нержавеющей A1 M4x10	23.68 руб. /шт
DIN 427 Винт установочный с плоским концом, нержавеющей A1 M3x8	22.92 руб. /шт

<u>DIN 427 Винт установочный с плоским концом, нержавеющей А1 М3х10</u>	23.22 руб. /шт
<u>DIN 427 Винт установочный с плоским концом, нержавеющей А1 М10х40</u>	131.10 руб. /шт
<u>DIN 427 Винт установочный с плоским концом, нержавеющей А1 М10х35</u>	114.36 руб. /шт
<u>DIN 427 Винт установочный с плоским концом, нержавеющей А1 М10х30</u>	103.94 руб. /шт
<u>DIN 427 Винт установочный с плоским концом, нержавеющей А1 М10х25</u>	101.06 руб. /шт
<u>DIN 427 Винт установочный с плоским концом, нержавеющей А1 М10х20</u>	60.48 руб. /шт
<u>DIN 427 Винт установочный с плоским концом, сталь без покрытия 14Н М20х40</u>	572.28 руб. /шт
<u>DIN 427 Винт установочный с плоским концом, сталь без покрытия 14Н М16х60</u>	540.04 руб. /шт
<u>DIN 427 Винт установочный с плоским концом, сталь без покрытия 14Н М16х50</u>	451.37 руб. /шт
<u>DIN 427 Винт установочный с плоским концом, сталь без покрытия 14Н М16х30</u>	332.10 руб. /шт
<u>DIN 427 Винт установочный с плоским концом, сталь без покрытия 14Н М12х50</u>	323.10 руб. /шт
<u>DIN 427 Винт установочный с плоским концом, сталь без покрытия 14Н М12х40</u>	245.70 руб. /шт
<u>DIN 427 Винт установочный с плоским концом, сталь без покрытия 14Н М12х35</u>	198.00 руб. /шт
<u>DIN 427 Винт установочный с плоским концом, сталь без покрытия 14Н М12х30</u>	197.10 руб. /шт
<u>DIN 427 Винт установочный с плоским концом, сталь без покрытия 14Н М12х25</u>	197.10 руб. /шт
<u>DIN 427 Винт установочный с плоским концом, сталь без покрытия 14Н М12х20</u>	176.40 руб. /шт
<u>DIN 427 Винт установочный с плоским концом, сталь без покрытия 14Н М10х50</u>	192.60 руб. /шт
<u>DIN 427 Винт установочный с плоским концом, сталь без покрытия 14Н М10х45</u>	194.40 руб. /шт
<u>DIN 427 Винт установочный с плоским концом, сталь без покрытия 14Н М10х40</u>	133.20 руб. /шт
<u>DIN 427 Винт установочный с плоским концом, сталь без покрытия 14Н М10х35</u>	113.40 руб. /шт
<u>DIN 427 Винт установочный с плоским концом, сталь без покрытия 14Н М10х30</u>	114.30 руб. /шт
<u>DIN 427 Винт установочный с плоским концом, сталь без покрытия 14Н М10х25</u>	102.60 руб. /шт
<u>DIN 427 Винт установочный с плоским концом, сталь без покрытия 14Н М10х20</u>	105.30 руб. /шт
<u>DIN 427 Винт установочный с плоским концом, сталь без покрытия 14Н М8х60</u>	145.80 руб. /шт
<u>DIN 427 Винт установочный с плоским концом, сталь без покрытия 14Н М8х50</u>	140.40 руб. /шт
<u>DIN 427 Винт установочный с плоским концом, сталь без покрытия 14Н М8х45</u>	117.90 руб. /шт

DIN 427 Винт установочный с плоским концом, сталь без покрытия 14H M8x40	84.60 руб. /шт
DIN 427 Винт установочный с плоским концом, сталь без покрытия 14H M8x35	68.40 руб. /шт
DIN 427 Винт установочный с плоским концом, сталь без покрытия 14H M8x30	34.29 руб. /шт
DIN 427 Винт установочный с плоским концом, сталь без покрытия 14H M8x25	54.00 руб. /шт
DIN 427 Винт установочный с плоским концом, сталь без покрытия 14H M8x20	52.20 руб. /шт
DIN 427 Винт установочный с плоским концом, сталь без покрытия 14H M8x18	77.40 руб. /шт
DIN 427 Винт установочный с плоским концом, сталь без покрытия 14H M8x16	83.70 руб. /шт
DIN 427 Винт установочный с плоским концом, сталь без покрытия 14H M6x50	108.90 руб. /шт
DIN 427 Винт установочный с плоским концом, сталь без покрытия 14H M6x40	67.50 руб. /шт
DIN 427 Винт установочный с плоским концом, сталь без покрытия 14H M6x35	70.20 руб. /шт
DIN 427 Винт установочный с плоским концом, сталь без покрытия 14H M6x30	46.80 руб. /шт
DIN 427 Винт установочный с плоским концом, сталь без покрытия 14H M6x25	35.10 руб. /шт
DIN 427 Винт установочный с плоским концом, сталь без покрытия 14H M6x20	32.09 руб. /шт
DIN 427 Винт установочный с плоским концом, сталь без покрытия 14H M6x18	30.60 руб. /шт
DIN 427 Винт установочный с плоским концом, сталь без покрытия 14H M6x12	11.29 руб. /шт
DIN 427 Винт установочный с плоским концом, сталь без покрытия 14H M5x40	70.20 руб. /шт
DIN 427 Винт установочный с плоским концом, сталь без покрытия 14H M5x35	95.40 руб. /шт
DIN 427 Винт установочный с плоским концом, сталь без покрытия 14H M5x30	42.30 руб. /шт
DIN 427 Винт установочный с плоским концом, сталь без покрытия 14H M5x25	36.90 руб. /шт
DIN 427 Винт установочный с плоским концом, сталь без покрытия 14H M5x22	26.10 руб. /шт
DIN 427 Винт установочный с плоским концом, сталь без покрытия 14H M5x18	35.10 руб. /шт
DIN 427 Винт установочный с плоским концом, сталь без покрытия 14H M4x30	35.10 руб. /шт
DIN 427 Винт установочный с плоским концом, сталь без покрытия 14H M4x25	39.60 руб. /шт

DIN 427 Винт установочный с плоским концом, сталь без покрытия 14H M4x20	28.80 руб. /шт
DIN 427 Винт установочный с плоским концом, сталь без покрытия 14H M4x16	33.30 руб. /шт
DIN 427 Винт установочный с плоским концом, сталь без покрытия 14H M4x12	34.20 руб. /шт
DIN 427 Винт установочный с плоским концом, сталь без покрытия 14H M4x10	34.20 руб. /шт
DIN 427 Винт установочный с плоским концом, сталь без покрытия 14H M3x16	17.10 руб. /шт
DIN 427 Винт установочный с плоским концом, сталь без покрытия 14H M3x12	43.20 руб. /шт
DIN 427 Винт установочный с плоским концом, сталь без покрытия 14H M3x6	27.00 руб. /шт
DIN 427 Винт установочный с плоским концом, нержавеющей A1 M3x12	23.94 руб. /шт
DIN 427 Винт установочный с плоским концом, нержавеющей A1 M3x16	27.00 руб. /шт
DIN 427 Винт установочный с плоским концом, нержавеющей A1 M3x20	34.10 руб. /шт
DIN 427 Винт установочный с плоским концом, нержавеющей A1 M3x25	38.76 руб. /шт
DIN 427 Винт установочный с плоским концом, нержавеющей A1 M3x30	44.52 руб. /шт
DIN 427 Винт установочный с плоским концом, нержавеющей A1 M3x6	22.60 руб. /шт
DIN 427 Винт установочный с плоским концом, нержавеющей A1 M5x10	25.08 руб. /шт
DIN 427 Винт установочный с плоским концом, нержавеющей A1 M6x16	32.18 руб. /шт
DIN 427 Винт установочный с плоским концом, нержавеющей A1 M6x20	33.56 руб. /шт
DIN 427 Винт установочный с плоским концом, нержавеющей A1 M6x25	39.96 руб. /шт
DIN 427 Винт установочный с плоским концом, нержавеющей A4 M10x20	97.70 руб. /шт
DIN 427 Винт установочный с плоским концом, нержавеющей A4 M10x25	149.52 руб. /шт
DIN 427 Винт установочный с плоским концом, нержавеющей A4 M10x30	158.76 руб. /шт
DIN 427 Винт установочный с плоским концом, нержавеющей A4 M3x10	34.70 руб. /шт
DIN 427 Винт установочный с плоским концом, нержавеющей A4 M3x12	35.82 руб. /шт
DIN 427 Винт установочный с плоским концом, нержавеющей A4 M3x16	40.44 руб. /шт
DIN 427 Винт установочный с плоским концом, нержавеющей A4 M3x20	50.94 руб. /шт
DIN 427 Винт установочный с плоским концом, нержавеющей A4 M3x6	33.86 руб. /шт
DIN 427 Винт установочный с плоским концом, нержавеющей A4 M3x8	34.24 руб. /шт
DIN 427 Винт установочный с плоским концом, нержавеющей A4 M4x10	35.30 руб. /шт
DIN 427 Винт установочный с плоским концом, нержавеющей A4 M4x12	36.66 руб. /шт
DIN 427 Винт установочный с плоским концом, нержавеющей A4 M4x20	51.92 руб. /шт
DIN 427 Винт установочный с плоским концом, нержавеющей A4 M5x10	37.38 руб. /шт
DIN 427 Винт установочный с плоским концом, нержавеющей A4 M5x12	39.86 руб. /шт
DIN 427 Винт установочный с плоским концом, нержавеющей A4 M5x20	49.12 руб. /шт
DIN 427 Винт установочный с плоским концом, нержавеющей A4 M5x25	53.38 руб. /шт