

# DIN 464

## Винт с накатанной головкой

### Описание:

DIN 464 – стандарт описывающий винт с накатанной (нажимной) высокой головкой. Винт дин 464 - крепежное изделие, которое имеет цилиндрическую форму и специальную головку с накатанными ребрами. Особенностью винта DIN 464 является его головка с накатанными ребрами, которая обеспечивает надежное соединение деталей и защиту от самораскручивания. Кроме того, такой винт легко затягивается и откручивается, что упрощает процесс монтажа и демонтажа. Технические характеристики винта дин 464: диаметр метрической резьбы может варьироваться от М3 до М10, длина составляет 4 - 40 мм. Винт имеет определенную прочность и устойчивость к коррозии, что также зависит от материала изготовления.

### Аналоги винта DIN 464: ГОСТ 21331-75

### Материалы изготовления:

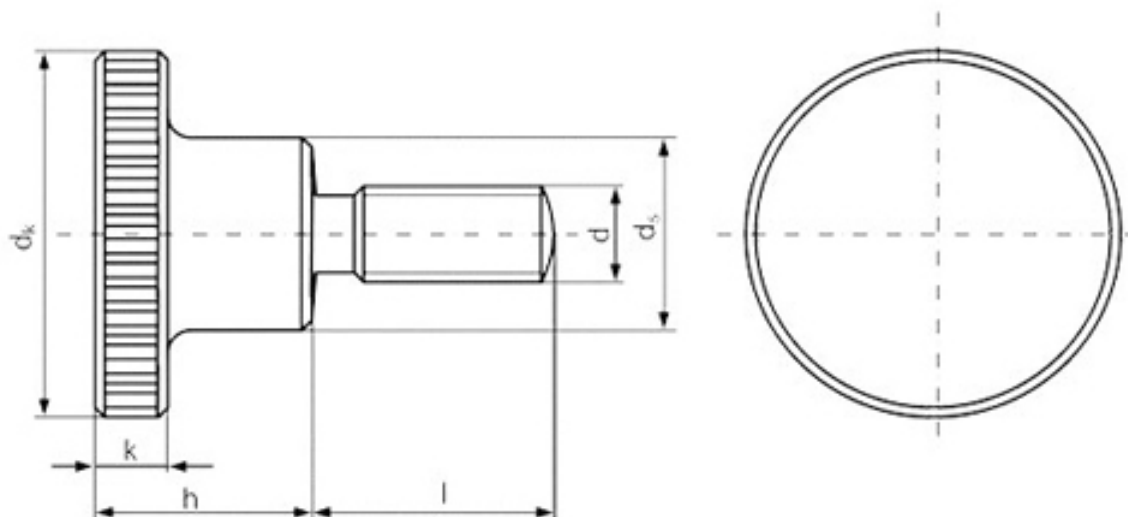
- Сталь
- Оцинкованная сталь
- Хромированная сталь
- Никелированная сталь
- Нержавеющая сталь, класс прочности А1 - А5
- Латунь
- Алюминий
- Полиамид

### Применение винтов дин 464:

Винт с накатанной головкой дин 464 используется для соединения деталей в машиностроении, электронике, автомобильной промышленности, производстве мебели. Используется в качестве стягивающего и

фиксирующего элемента, для быстрого крепления съемных деталей без какой-либо помощи дополнительных инструментов. Насечки на накатанной головке винта предотвращают соскальзывание пальцев при установке винта.

### Винт с накатанной головкой дин 464 чертеж:



### Размеры DIN 464:

Резьба	Диаметр накатанной части головки	Высота накатанной части головки	Высота головки полностью	Диаметр нажимной части головки
M3	12	2.5	5.7	6
M4	16	3.5	7.64	8
M5	20	4	9.64	10
M6	24	5	11.57	12
M8	30	6	15.57	16
M10	36	8	19.5	20

Информация актуальна на 08.11.2023 | Товарные позиции:

DIN 464 Винт с накатанной высокой головкой оцинкованная сталь M10x25	1109.70 руб. /шт
DIN 464 Винт с накатанной высокой головкой оцинкованная сталь M8x25	802.80 руб. /шт
DIN 464 Винт с накатанной высокой головкой оцинкованная сталь M8x12	624.60 руб. /шт
DIN 464 Винт с накатанной высокой головкой оцинкованная сталь M6x25	538.20 руб. /шт
DIN 464 Винт с накатанной высокой головкой оцинкованная сталь M6x20	408.60 руб. /шт
DIN 464 Винт с накатанной высокой головкой оцинкованная сталь M6x16	427.50 руб. /шт
DIN 464 Винт с накатанной высокой головкой оцинкованная сталь M6x10	231.30 руб. /шт
DIN 464 Винт с накатанной высокой головкой оцинкованная сталь M5x40	436.50 руб. /шт
DIN 464 Винт с накатанной высокой головкой оцинкованная сталь M5x30	285.30 руб. /шт
DIN 464 Винт с накатанной высокой головкой оцинкованная сталь M5x25	357.30 руб. /шт
DIN 464 Винт с накатанной высокой головкой оцинкованная сталь M5x20	334.80 руб. /шт
DIN 464 Винт с накатанной высокой головкой оцинкованная сталь M5x16	201.60 руб. /шт
DIN 464 Винт с накатанной высокой головкой оцинкованная сталь M5x12	183.60 руб. /шт
DIN 464 Винт с накатанной высокой головкой оцинкованная сталь M5x10	271.80 руб. /шт
DIN 464 Винт с накатанной высокой головкой оцинкованная сталь M8x20	702.00 руб. /шт
DIN 464 Винт с накатанной высокой головкой оцинкованная сталь M8x16	664.20 руб. /шт
DIN 464 Винт с накатанной высокой головкой оцинкованная сталь M6x40	709.20 руб. /шт
DIN 464 Винт с накатанной высокой головкой оцинкованная сталь M6x35	430.20 руб. /шт
DIN 464 Винт с накатанной высокой головкой оцинкованная сталь M6x30	603.90 руб. /шт
DIN 464 Винт с накатанной высокой головкой оцинкованная сталь M6x12	386.10 руб. /шт
DIN 464 Винт с накатанной высокой головкой оцинкованная сталь M4x16	159.30 руб. /шт
DIN 464 Винт с накатанной высокой головкой оцинкованная сталь M4x10	227.70 руб. /шт
DIN 464 Винт с накатанной высокой головкой оцинкованная сталь M4x8	133.20 руб. /шт
DIN 464 Винт с накатанной высокой головкой оцинкованная сталь M3x8	196.20 руб. /шт
DIN 464 Винт с накатанной высокой головкой латунный M8x30	1275.30 руб. /шт
DIN 464 Винт с накатанной высокой головкой латунный M8x12	772.20 руб. /шт
DIN 464 Винт с накатанной высокой головкой латунный M6x30	932.40 руб. /шт
DIN 464 Винт с накатанной высокой головкой латунный M6x25	718.20 руб. /шт
DIN 464 Винт с накатанной высокой головкой латунный M6x20	520.20 руб. /шт
DIN 464 Винт с накатанной высокой головкой латунный M6x16	425.70 руб. /шт
DIN 464 Винт с накатанной высокой головкой латунный M6x12	455.40 руб. /шт
DIN 464 Винт с накатанной высокой головкой латунный M6x10	401.40 руб. /шт
DIN 464 Винт с накатанной высокой головкой латунный M6x8	399.60 руб. /шт
DIN 464 Винт с накатанной высокой головкой латунный M5x30	585.90 руб. /шт
DIN 464 Винт с накатанной высокой головкой латунный M5x25	513.90 руб. /шт
DIN 464 Винт с накатанной высокой головкой латунный M5x20	593.10 руб. /шт
DIN 464 Винт с накатанной высокой головкой латунный M5x16	422.10 руб. /шт
DIN 464 Винт с накатанной высокой головкой латунный M5x12	396.00 руб. /шт
DIN 464 Винт с накатанной высокой головкой латунный M5x10	340.20 руб. /шт
DIN 464 Винт с накатанной высокой головкой латунный M5x8	345.60 руб. /шт
DIN 464 Винт с накатанной высокой головкой латунный M4x25	364.50 руб. /шт
DIN 464 Винт с накатанной высокой головкой латунный M4x20	304.20 руб. /шт
DIN 464 Винт с накатанной высокой головкой латунный M4x16	310.50 руб. /шт
DIN 464 Винт с накатанной высокой головкой латунный M4x12	265.50 руб. /шт

DIN 464 Винт с накатанной высокой головкой латунный M4x10	196.20 руб. /шт
DIN 464 Винт с накатанной высокой головкой латунный M4x8	245.70 руб. /шт
DIN 464 Винт с накатанной высокой головкой латунный M3x16	274.50 руб. /шт
DIN 464 Винт с накатанной высокой головкой латунный M3x12	281.70 руб. /шт
DIN 464 Винт с накатанной высокой головкой латунный M3x10	192.60 руб. /шт
DIN 464 Винт с накатанной высокой головкой латунный M3x8	187.20 руб. /шт
DIN 464 Винт с накатанной высокой головкой латунный M3x6	125.10 руб. /шт
DIN 464 Винт с накатанной головкой нержавеющей сталь A1 M6x30	410.40 руб. /шт
DIN 464 Винт с накатанной головкой нержавеющей сталь A1 M5x25	279.90 руб. /шт
DIN 464 Винт с накатанной головкой нержавеющей сталь A1 M8x25	540.14 руб. /шт
DIN 464 Винт с накатанной головкой нержавеющей сталь A1 M8x20	488.28 руб. /шт
DIN 464 Винт с накатанной головкой нержавеющей сталь A1 M8x16	484.40 руб. /шт
DIN 464 Винт с накатанной головкой нержавеющей сталь A1 M6x25	352.38 руб. /шт
DIN 464 Винт с накатанной головкой нержавеющей сталь A1 M6x20	319.28 руб. /шт
DIN 464 Винт с накатанной головкой нержавеющей сталь A1 M6x16	304.56 руб. /шт
DIN 464 Винт с накатанной головкой нержавеющей сталь A1 M6x10	305.62 руб. /шт
DIN 464 Винт с накатанной головкой нержавеющей сталь A1 M5x20	231.82 руб. /шт
DIN 464 Винт с накатанной головкой нержавеющей сталь A1 M5x16	211.86 руб. /шт
DIN 464 Винт с накатанной головкой нержавеющей сталь A1 M5x12	196.60 руб. /шт
DIN 464 Винт с накатанной головкой нержавеющей сталь A1 M5x10	189.60 руб. /шт
DIN 464 Винт с накатанной головкой нержавеющей сталь A1 M4x8	113.78 руб. /шт
DIN 464 Винт с накатанной головкой нержавеющей сталь A1 M5x8	190.92 руб. /шт
DIN 464 Винт с накатанной головкой нержавеющей сталь A1 M3x5	108.76 руб. /шт
DIN 464 Винт с накатанной головкой нержавеющей сталь A1 M6x12	298.00 руб. /шт
DIN 464 Винт с накатанной головкой нержавеющей сталь A1 M8x12	492.88 руб. /шт
DIN 464 Винт с накатанной головкой нержавеющей сталь A1 M6x8	283.62 руб. /шт
DIN 464 Винт с накатанной головкой нержавеющей сталь A1 M5x6	186.40 руб. /шт
DIN 464 Винт с накатанной головкой нержавеющей сталь A1 M5x18	234.36 руб. /шт
DIN 464 Винт с накатанной головкой нержавеющей сталь A1 M4x5	114.72 руб. /шт
DIN 464 Винт с накатанной головкой нержавеющей сталь A1 M4x25	163.52 руб. /шт
DIN 464 Винт с накатанной головкой нержавеющей сталь A1 M3x4	107.70 руб. /шт
DIN 464 Винт с накатанной головкой нержавеющей сталь A1 M3x20	126.18 руб. /шт
DIN 464 Винт с накатанной головкой нержавеющей сталь A1 M6x40	2419.20 руб. /шт
DIN 464 Винт с накатанной головкой сталь без покрытия M10x40	1175.40 руб. /шт
DIN 464 Винт с накатанной головкой сталь без покрытия M10x20	693.90 руб. /шт
DIN 464 Винт с накатанной головкой сталь без покрытия M8x40	942.30 руб. /шт
DIN 464 Винт с накатанной головкой сталь без покрытия M8x35	541.80 руб. /шт
DIN 464 Винт с накатанной головкой сталь без покрытия M8x30	779.40 руб. /шт
DIN 464 Винт с накатанной головкой сталь без покрытия M6x40	496.80 руб. /шт
DIN 464 Винт с накатанной головкой сталь без покрытия M6x35	459.90 руб. /шт
DIN 464 Винт с накатанной головкой сталь без покрытия M6x30	434.70 руб. /шт
DIN 464 Винт с накатанной головкой сталь без покрытия M6x25	337.50 руб. /шт
DIN 464 Винт с накатанной головкой сталь без покрытия M6x20	415.80 руб. /шт
DIN 464 Винт с накатанной головкой сталь без покрытия M6x16	348.30 руб. /шт
DIN 464 Винт с накатанной головкой сталь без покрытия M10x35	836.10 руб. /шт
DIN 464 Винт с накатанной головкой сталь без покрытия M10x30	1132.20 руб. /шт

DIN 464 Винт с накатанной головкой сталь без покрытия M10x25	1052.10 руб. /шт
DIN 464 Винт с накатанной головкой сталь без покрытия M10x16	635.40 руб. /шт
DIN 464 Винт с накатанной головкой сталь без покрытия M8x25	693.00 руб. /шт
DIN 464 Винт с накатанной головкой сталь без покрытия M8x20	624.60 руб. /шт
DIN 464 Винт с накатанной головкой сталь без покрытия M8x16	498.60 руб. /шт
DIN 464 Винт с накатанной головкой сталь без покрытия M8x12	581.40 руб. /шт
DIN 464 Винт с накатанной головкой сталь без покрытия M8x10	438.30 руб. /шт
DIN 464 Винт с накатанной головкой сталь без покрытия M6x12	306.90 руб. /шт
DIN 464 Винт с накатанной головкой сталь без покрытия M6x10	239.81 руб. /шт
DIN 464 Винт с накатанной головкой сталь без покрытия M5x40	391.50 руб. /шт
DIN 464 Винт с накатанной головкой сталь без покрытия M5x10	298.80 руб. /шт
DIN 464 Винт с накатанной головкой сталь без покрытия M5x8	222.30 руб. /шт
DIN 464 Винт с накатанной головкой сталь без покрытия M4x25	202.50 руб. /шт
DIN 464 Винт с накатанной головкой сталь без покрытия M4x18	198.90 руб. /шт
DIN 464 Винт с накатанной головкой сталь без покрытия M4x12	151.20 руб. /шт
DIN 464 Винт с накатанной головкой сталь без покрытия M4x10	151.20 руб. /шт
DIN 464 Винт с накатанной головкой сталь без покрытия M4x8	129.60 руб. /шт
DIN 464 Винт с накатанной головкой сталь без покрытия M4x5	111.60 руб. /шт
DIN 464 Винт с накатанной головкой сталь без покрытия M3x12	120.60 руб. /шт
DIN 464 Винт с накатанной головкой сталь без покрытия M3x10	120.60 руб. /шт
DIN 464 Винт с накатанной головкой сталь без покрытия M3x8	109.80 руб. /шт
DIN 464 Винт с накатанной головкой сталь без покрытия M3x5	88.20 руб. /шт
DIN 464 Винт с накатанной головкой нержавеющей сталь A1 M10x20	Цена по запросу
DIN 464 Винт с накатанной головкой нержавеющей сталь A1 M10x25	Цена по запросу
DIN 464 Винт с накатанной головкой нержавеющей сталь A1 M10x30	Цена по запросу
DIN 464 Винт с накатанной головкой нержавеющей сталь A1 M3x10	97.82 руб. /шт
DIN 464 Винт с накатанной головкой нержавеющей сталь A1 M3x12	108.00 руб. /шт
DIN 464 Винт с накатанной головкой нержавеющей сталь A1 M3x16	117.08 руб. /шт
DIN 464 Винт с накатанной головкой нержавеющей сталь A1 M3x6	92.78 руб. /шт
DIN 464 Винт с накатанной головкой нержавеющей сталь A1 M3x8	96.26 руб. /шт
DIN 464 Винт с накатанной головкой нержавеющей сталь A1 M4x10	115.60 руб. /шт
DIN 464 Винт с накатанной головкой нержавеющей сталь A1 M4x12	123.96 руб. /шт
DIN 464 Винт с накатанной головкой нержавеющей сталь A1 M4x16	131.54 руб. /шт
DIN 464 Винт с накатанной головкой нержавеющей сталь A1 M4x20	146.10 руб. /шт
DIN 464 Винт с накатанной головкой нержавеющей сталь A1 M4x6	105.06 руб. /шт