

DIN 561

Болт установочный form A и B с шестигранной уменьшенной головкой и цапфой

Описание:

DIN 561 – немецкий стандарт, который описывает установочные болты form A и B с шестигранной головкой и цапфой. болты дин 561 имеют шестигранную головку, но она является уменьшенной по высоте, что позволяет им иметь более плоский профиль. Это удобно в тех местах, где ограничено пространство для монтажа или где необходим меньший выступающий элемент; установочный болт также имеет коническую цапфу под головкой. Это обеспечивает лучшее центрирование болта при установке и обеспечивает более равномерное распределение нагрузки.

Установочный болт дин 561 представлен в двух формах исполнения:

- Форма A установочный болт имеет проточку
- Форма B установочный болт имеет сбег

Технические характеристики установочных болтов DIN 561: диаметр полной метрической резьбы составляет М6 – М56, длина варьируется от 12 мм. до 300 мм.

Аналоги установочных болтов DIN 561: ГОСТ 1481-84, [DIN 564](#)

Материалы изготовления:

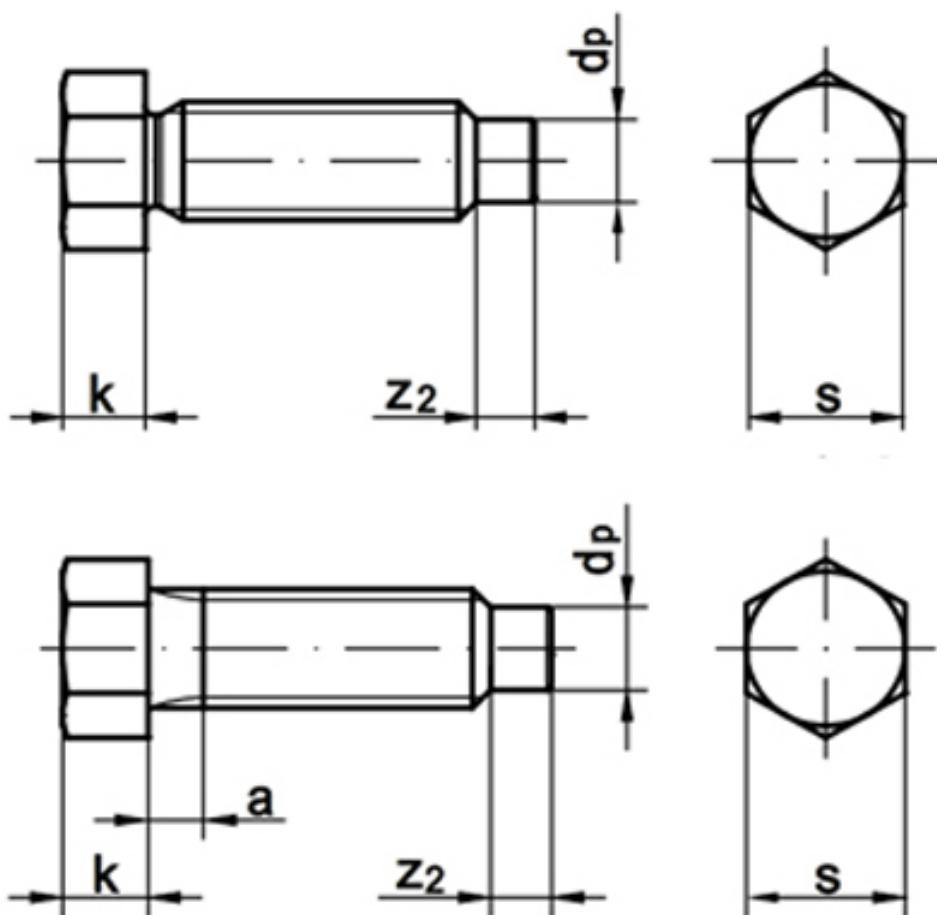
- Сталь без покрытия, класс прочности 14Н, 22Н
- Оцинкованная сталь
- Нержавеющая сталь, класс прочности А1 - А5.

Применение установочных болтов дин 561:

Дин 561 - специальный тип болта, который используется в различных

инженерных и строительных сооружениях. Установочные болты применяются для создания устойчивых и надежных соединений между деталями в конструкциях, где требуется более плоская или уменьшенная головка для обеспечения меньшего выступающего профиля. Они часто используются в металлических конструкциях и оборудовании. Шестигранная форма головки болта позволяет завинчивать крепеж вручную или использовать гаечный ключ, чтобы надежно затянуть крепеж.

Установочный болт дин 561 чертеж:



Размеры DIN 561:

Диаметр резьбы	Шаг резьбы крупный	Шаг резьбы мелкий	Высота головки	Сбег	Радиус	Длина цапфы
M6	1	-	5	3	0.25	

M8	1.25	-		6	3.75	0.4	
M10	1.5	-		7	4.5	0.4	
M12	1.75	-		9	5.25	0.6	
M16	2	-		11	6	0.6	
M20	2.5		2	14	7.5	0.8	1
M24	3		2	17	9	0.8	1
M30	3.5		2	21	10.5	1	1
M36	4		3	25	12	1	1
M42	4.5		3	30	13.5	1.2	2
M48	5		3	34	15	1.6	2
M56	5.5		3	40	16.5	2	2

Информация актуальна на 08.11.2023 | Товарные позиции:

<u>DIN 561 A Болт установочный с цапфой с проточкой оцинкованный 8.8 M12x40</u>	199.80 руб. /шт
<u>DIN 561 A Болт установочный с цапфой с проточкой оцинкованный 8.8 M8x40</u>	125.10 руб. /шт
<u>DIN 561 A Болт установочный с цапфой с проточкой оцинкованный 8.8 M6x30</u>	88.20 руб. /шт
<u>DIN 561 A Болт установочный с цапфой с проточкой оцинкованный 8.8 M10x25</u>	163.80 руб. /шт
<u>DIN 561 A Болт установочный с цапфой с проточкой оцинкованный 8.8 M16x60</u>	472.50 руб. /шт
<u>DIN 561 A Болт установочный с цапфой с проточкой оцинкованный 8.8 M12x60</u>	226.80 руб. /шт
<u>DIN 561 A Болт установочный с цапфой с проточкой оцинкованный 8.8 M8x16</u>	94.50 руб. /шт
<u>DIN 561 A Болт установочный с цапфой с проточкой оцинкованный 8.8 M12x25</u>	144.00 руб. /шт
<u>DIN 561 A Болт установочный с цапфой с проточкой оцинкованный 8.8 M10x30</u>	163.80 руб. /шт
<u>DIN 561 A Болт установочный с цапфой с проточкой оцинкованный 8.8 M6x20</u>	81.00 руб. /шт
<u>DIN 561 A Болт установочный с цапфой с проточкой оцинкованный 8.8 M12x30</u>	233.10 руб. /шт
<u>DIN 561 A Болт установочный с цапфой с проточкой оцинкованный 8.8 M6x12</u>	74.70 руб. /шт
<u>DIN 561 A Болт установочный с цапфой с проточкой оцинкованный 8.8 M16x50</u>	450.00 руб. /шт
<u>DIN 561 A Болт установочный с цапфой с проточкой оцинкованный 8.8 M16x100</u>	987.30 руб. /шт
<u>DIN 561 A Болт установочный с цапфой с проточкой оцинкованный 8.8 M16x35</u>	243.00 руб. /шт
<u>DIN 561 A Болт установочный с цапфой с проточкой оцинкованный 8.8 M10x35</u>	163.80 руб. /шт
<u>DIN 561 A Болт установочный с цапфой с проточкой оцинкованный 8.8 M16x40</u>	517.50 руб. /шт
<u>DIN 561 A Болт установочный с цапфой с проточкой оцинкованный 8.8 M8x30</u>	77.40 руб. /шт
<u>DIN 561 A Болт установочный с цапфой с проточкой оцинкованный 8.8 M12x120</u>	557.10 руб. /шт
<u>DIN 561 A Болт установочный с цапфой с проточкой оцинкованный 8.8 M20x60</u>	945.00 руб. /шт
<u>DIN 561 A Болт установочный с цапфой с проточкой оцинкованный 8.8 M30x160</u>	7409.70 руб. /шт
<u>DIN 561 A Болт установочный с цапфой с проточкой оцинкованный 8.8 M30x140</u>	8622.90 руб. /шт

<u>DIN 561 A Болт установочный с цапфой с проточкой оцинкованный 8.8 M30x120</u>	7297.20 руб. /шт
<u>DIN 561 A Болт установочный с цапфой с проточкой оцинкованный 8.8 M30x100</u>	7118.10 руб. /шт
<u>DIN 561 A Болт установочный с цапфой с проточкой оцинкованный 8.8 M30x90</u>	6774.30 руб. /шт
<u>DIN 561 A Болт установочный с цапфой с проточкой оцинкованный 8.8 M30x80</u>	8266.50 руб. /шт
<u>DIN 561 A Болт установочный с цапфой с проточкой оцинкованный 8.8 M30x70</u>	6429.60 руб. /шт
<u>DIN 561 A Болт установочный с цапфой с проточкой оцинкованный 8.8 M30x60</u>	7577.10 руб. /шт
<u>DIN 561 A Болт установочный с цапфой с проточкой оцинкованный 8.8 M24x140</u>	2988.00 руб. /шт
<u>DIN 561 A Болт установочный с цапфой с проточкой оцинкованный 8.8 M24x120</u>	2986.20 руб. /шт
<u>DIN 561 A Болт установочный с цапфой с проточкой оцинкованный 8.8 M24x100</u>	3208.50 руб. /шт
<u>DIN 561 A Болт установочный с цапфой с проточкой оцинкованный 8.8 M24x90</u>	2177.10 руб. /шт
<u>DIN 561 A Болт установочный с цапфой с проточкой оцинкованный 8.8 M24x80</u>	2948.40 руб. /шт
<u>DIN 561 A Болт установочный с цапфой с проточкой оцинкованный 8.8 M24x70</u>	1857.60 руб. /шт
<u>DIN 561 A Болт установочный с цапфой с проточкой оцинкованный 8.8 M24x60</u>	1359.00 руб. /шт
<u>DIN 561 A Болт установочный с цапфой с проточкой оцинкованный 8.8 M24x50</u>	1905.30 руб. /шт
<u>DIN 561 A Болт установочный с цапфой с проточкой оцинкованный 8.8 M20x140</u>	1978.20 руб. /шт
<u>DIN 561 A Болт установочный с цапфой с проточкой оцинкованный 8.8 M20x120</u>	1813.50 руб. /шт
<u>DIN 561 A Болт установочный с цапфой с проточкой оцинкованный 8.8 M20x100</u>	1071.00 руб. /шт
<u>DIN 561 A Болт установочный с цапфой с проточкой оцинкованный 8.8 M20x90</u>	1437.30 руб. /шт
<u>DIN 561 A Болт установочный с цапфой с проточкой оцинкованный 8.8 M20x80</u>	1324.80 руб. /шт
<u>DIN 561 A Болт установочный с цапфой с проточкой оцинкованный 8.8 M20x70</u>	1432.80 руб. /шт
<u>DIN 561 A Болт установочный с цапфой с проточкой оцинкованный 8.8 M20x50</u>	1014.30 руб. /шт
<u>DIN 561 A Болт установочный с цапфой с проточкой оцинкованный 8.8 M20x40</u>	1008.00 руб. /шт
<u>DIN 561 A Болт установочный с цапфой с проточкой оцинкованный 8.8 M16x120</u>	1238.40 руб. /шт

<u>DIN 561 A Болт установочный с цапфой с проточкой оцинкованный 8.8 M16x90</u>	675.90 руб. /шт
<u>DIN 561 A Болт установочный с цапфой с проточкой оцинкованный 8.8 M16x80</u>	846.00 руб. /шт
<u>DIN 561 A Болт установочный с цапфой с проточкой оцинкованный 8.8 M16x70</u>	700.20 руб. /шт
<u>DIN 561 A Болт установочный с цапфой с проточкой оцинкованный 8.8 M16x45</u>	514.80 руб. /шт
<u>DIN 561 A Болт установочный с цапфой с проточкой оцинкованный 8.8 M16x30</u>	351.00 руб. /шт
<u>DIN 561 A Болт установочный с цапфой с проточкой оцинкованный 8.8 M12x100</u>	593.10 руб. /шт
<u>DIN 561 A Болт установочный с цапфой с проточкой оцинкованный 8.8 M12x90</u>	741.60 руб. /шт
<u>DIN 561 A Болт установочный с цапфой с проточкой оцинкованный 8.8 M12x80</u>	394.20 руб. /шт
<u>DIN 561 A Болт установочный с цапфой с проточкой оцинкованный 8.8 M12x70</u>	385.20 руб. /шт
<u>DIN 561 A Болт установочный с цапфой с проточкой оцинкованный 8.8 M12x50</u>	295.20 руб. /шт
<u>DIN 561 A Болт установочный с цапфой с проточкой оцинкованный 8.8 M12x45</u>	292.50 руб. /шт
<u>DIN 561 A Болт установочный с цапфой с проточкой оцинкованный 8.8 M12x35</u>	361.80 руб. /шт
<u>DIN 561 A Болт установочный с цапфой с проточкой оцинкованный 8.8 M10x60</u>	269.10 руб. /шт
<u>DIN 561 A Болт установочный с цапфой с проточкой оцинкованный 8.8 M10x50</u>	220.50 руб. /шт
<u>DIN 561 A Болт установочный с цапфой с проточкой оцинкованный 8.8 M10x40</u>	208.80 руб. /шт
<u>DIN 561 A Болт установочный с цапфой с проточкой оцинкованный 8.8 M8x25</u>	114.30 руб. /шт
<u>DIN 561 A Болт установочный с цапфой с проточкой оцинкованный 8.8 M8x20</u>	72.90 руб. /шт
<u>DIN 561 A Болт установочный с цапфой с проточкой оцинкованный 8.8 M6x25</u>	84.60 руб. /шт
<u>DIN 561 A Болт установочный с цапфой с проточкой оцинкованный 8.8 M6x16</u>	78.30 руб. /шт
<u>DIN 561 B Болт установочный с цапфой со сбегом оцинкованный 8.8 M30x160</u>	16020.90 руб. /шт
<u>DIN 561 B Болт установочный с цапфой со сбегом оцинкованный 8.8 M30x140</u>	9938.70 руб. /шт
<u>DIN 561 B Болт установочный с цапфой со сбегом оцинкованный 8.8 M30x100</u>	8205.30 руб. /шт
<u>DIN 561 B Болт установочный с цапфой со сбегом оцинкованный 8.8 M30x90</u>	7627.50 руб. /шт

<u>DIN 561 В Болт установочный с цапфой со сбегом оцинкованный 8.8 M30x80</u>	14362.20 руб. /шт
<u>DIN 561 В Болт установочный с цапфой со сбегом оцинкованный 8.8 M30x70</u>	6703.20 руб. /шт
<u>DIN 561 В Болт установочный с цапфой со сбегом оцинкованный 8.8 M30x60</u>	6355.80 руб. /шт
<u>DIN 561 В Болт установочный с цапфой со сбегом оцинкованный 8.8 M24x140</u>	2991.60 руб. /шт
<u>DIN 561 В Болт установочный с цапфой со сбегом оцинкованный 8.8 M24x120</u>	2676.60 руб. /шт
<u>DIN 561 В Болт установочный с цапфой со сбегом оцинкованный 8.8 M24x100</u>	3582.00 руб. /шт
<u>DIN 561 В Болт установочный с цапфой со сбегом оцинкованный 8.8 M24x90</u>	2578.50 руб. /шт
<u>DIN 561 В Болт установочный с цапфой со сбегом оцинкованный 8.8 M24x80</u>	1876.50 руб. /шт
<u>DIN 561 В Болт установочный с цапфой со сбегом оцинкованный 8.8 M24x70</u>	2610.90 руб. /шт
<u>DIN 561 В Болт установочный с цапфой со сбегом оцинкованный 8.8 M24x60</u>	1665.90 руб. /шт
<u>DIN 561 В Болт установочный с цапфой со сбегом оцинкованный 8.8 M24x50</u>	1658.70 руб. /шт
<u>DIN 561 В Болт установочный с цапфой со сбегом оцинкованный 8.8 M20x140</u>	2635.20 руб. /шт
<u>DIN 561 В Болт установочный с цапфой со сбегом оцинкованный 8.8 M20x120</u>	1980.90 руб. /шт
<u>DIN 561 В Болт установочный с цапфой со сбегом оцинкованный 8.8 M20x100</u>	2710.80 руб. /шт
<u>DIN 561 В Болт установочный с цапфой со сбегом оцинкованный 8.8 M20x90</u>	1717.20 руб. /шт
<u>DIN 561 В Болт установочный с цапфой со сбегом оцинкованный 8.8 M20x80</u>	1396.80 руб. /шт
<u>DIN 561 В Болт установочный с цапфой со сбегом оцинкованный 8.8 M20x50</u>	1385.10 руб. /шт
<u>DIN 561 В Болт установочный с цапфой со сбегом оцинкованный 8.8 M12x60</u>	342.00 руб. /шт
<u>DIN 561 В Болт установочный с цапфой со сбегом оцинкованный 8.8 M16x70</u>	800.10 руб. /шт
<u>DIN 561 В Болт установочный с цапфой со сбегом оцинкованный 8.8 M8x25</u>	95.40 руб. /шт
<u>DIN 561 В Болт установочный с цапфой со сбегом оцинкованный 8.8 M16x60</u>	757.80 руб. /шт
<u>DIN 561 В Болт установочный с цапфой со сбегом оцинкованный 8.8 M20x70</u>	1443.60 руб. /шт
<u>DIN 561 В Болт установочный с цапфой со сбегом оцинкованный 8.8 M20x60</u>	1197.90 руб. /шт

<u>DIN 561 В Болт установочный с цапфой со сбегом оцинкованный 8.8 M16x120</u>	1356.30 руб. /шт
<u>DIN 561 В Болт установочный с цапфой со сбегом оцинкованный 8.8 M16x100</u>	990.00 руб. /шт
<u>DIN 561 В Болт установочный с цапфой со сбегом оцинкованный 8.8 M16x90</u>	875.70 руб. /шт
<u>DIN 561 В Болт установочный с цапфой со сбегом оцинкованный 8.8 M16x45</u>	595.80 руб. /шт
<u>DIN 561 В Болт установочный с цапфой со сбегом оцинкованный 8.8 M16x35</u>	484.20 руб. /шт
<u>DIN 561 В Болт установочный с цапфой со сбегом оцинкованный 8.8 M12x120</u>	600.30 руб. /шт
<u>DIN 561 В Болт установочный с цапфой со сбегом оцинкованный 8.8 M12x100</u>	482.40 руб. /шт
<u>DIN 561 В Болт установочный с цапфой со сбегом оцинкованный 8.8 M12x90</u>	434.70 руб. /шт
<u>DIN 561 В Болт установочный с цапфой со сбегом оцинкованный 8.8 M12x80</u>	411.30 руб. /шт
<u>DIN 561 В Болт установочный с цапфой со сбегом оцинкованный 8.8 M12x70</u>	520.20 руб. /шт
<u>DIN 561 В Болт установочный с цапфой со сбегом оцинкованный 8.8 M12x40</u>	306.00 руб. /шт
<u>DIN 561 В Болт установочный с цапфой со сбегом оцинкованный 8.8 M12x35</u>	243.00 руб. /шт
<u>DIN 561 В Болт установочный с цапфой со сбегом оцинкованный 8.8 M12x30</u>	237.60 руб. /шт
<u>DIN 561 В Болт установочный с цапфой со сбегом оцинкованный 8.8 M10x100</u>	485.10 руб. /шт
<u>DIN 561 В Болт установочный с цапфой со сбегом оцинкованный 8.8 M10x90</u>	398.70 руб. /шт
<u>DIN 561 В Болт установочный с цапфой со сбегом оцинкованный 8.8 M10x80</u>	693.90 руб. /шт
<u>DIN 561 В Болт установочный с цапфой со сбегом оцинкованный 8.8 M10x70</u>	252.00 руб. /шт
<u>DIN 561 В Болт установочный с цапфой со сбегом оцинкованный 8.8 M10x60</u>	264.60 руб. /шт
<u>DIN 561 В Болт установочный с цапфой со сбегом оцинкованный 8.8 M10x50</u>	207.90 руб. /шт
<u>DIN 561 В Болт установочный с цапфой со сбегом оцинкованный 8.8 M10x40</u>	204.30 руб. /шт
<u>DIN 561 В Болт установочный с цапфой со сбегом оцинкованный 8.8 M10x35</u>	132.25 руб. /шт
<u>DIN 561 В Болт установочный с цапфой со сбегом оцинкованный 8.8 M10x30</u>	109.86 руб. /шт
<u>DIN 561 В Болт установочный с цапфой со сбегом оцинкованный 8.8 M8x80</u>	391.50 руб. /шт

<u>DIN 561 В Болт установочный с цапфой со сбегом оцинкованный 8.8 M8x70</u>	370.80 руб. /шт
<u>DIN 561 В Болт установочный с цапфой со сбегом оцинкованный 8.8 M8x16</u>	82.80 руб. /шт
<u>DIN 561 В Болт установочный с цапфой со сбегом оцинкованный 8.8 M6x25</u>	71.10 руб. /шт
<u>DIN 561 В Болт установочный с цапфой со сбегом оцинкованный 8.8 M6x16</u>	31.79 руб. /шт