

DIN 6925

Гайка самоконтрящаяся цельнометаллическая

Описание:

DIN 6925 – стандарт, описывающий цельнометаллическую самоконтрящуюся гайку. Гайки стандарта DIN 6925 имеют цельнометаллическую конструкцию, что означает отсутствие внутренних элементов или вкладышей. Особый резьбовой профиль и форма гайки обеспечивают самозаклинивание, предотвращая откручивание. Эта конструкция делает их долговечными и эффективными в условиях повышенной нагрузки. По своей прочности гайка сопоставима с болтами класс прочности 10.9.

Технические характеристики гайки дин 6925: диаметр метрической резьбы составляет от М4 до М36, шаг резьбы – 1 – 2 мм., высота гайки составляет от 5.1 мм. до 36 мм.

Аналоги гайки дин 6925:

[DIN 980](#)

ISO 10513

ISO 7719

ISO 7042

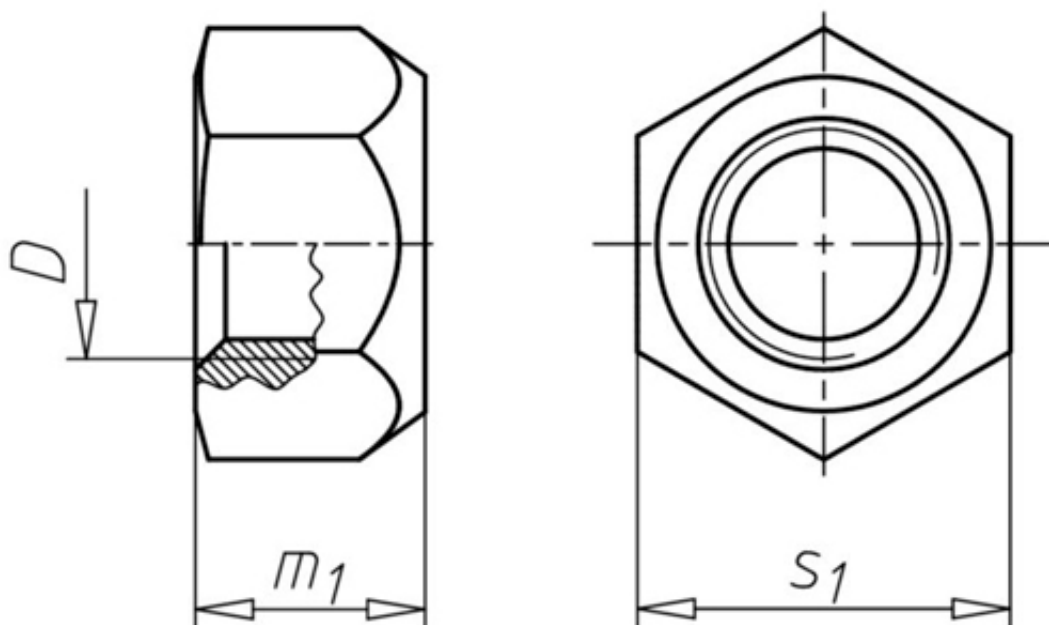
Материалы изготовления:

- Сталь без покрытия
- Оцинкованная сталь, класс прочности 8.0, 10.0

Применение гаек дин 6925:

Гайки дин 6925 часто применяются в ситуациях, где необходимо надежное соединение, и требуется предотвращение разворачивания под воздействием вибрации или других нагрузок. Их можно встретить в автомобильной промышленности, строительстве, машиностроении и других областях. Гайка с преобладающим моментом затяжки является полностью металлической и имеет стандартные размеры под ключ.

Гайка дин 6925 чертеж:



Размеры DIN 6925:

| Диаметр резьбы | Высота гайки | Высота резьбовой части | Размер под ключ |
|----------------|--------------|------------------------|-----------------|
| M3 | 3.7 | 1.65/- | 5.5 |
| M4 | 4.2 | 2.2/- | 7 |
| M5 | 5.1 | 2.75/3.52 | 8 |
| M6 | 6 | 3.3/3.92 | 10 |
| M8 | 8 | 4.4/5.15 | 13 |
| M10 | 10 | 5.5/6.43 | 16 |
| M12 | 12 | 6.6/8.30 | 18 |
| M14 | 14 | 7.7/9.68 | 21 |
| M16 | 16 | 8.8/11.28 | 24 |
| M18 | 18 | 9.9/- | 27 |
| M20 | 20 | 11/13.52 | 30 |
| M24 | 24 | 13.2/16.16 | 36 |
| M27 | 27 | 14.8/- | 41 |
| M30 | 30 | 16.5/19.44 | 46 |
| M33 | 33 | 18.2/- | 50 |
| M36 | 36 | 19.8/23.52 | 55 |

Информация актуальна на 08.11.2023 | Товарные позиции:

| | |
|--|------------------|
| <u>DIN 6925 Гайка самоконтрящаяся цельнометаллическая оцинкованная 8.0 M30x2</u> | 1757.70 руб. /шт |
| <u>DIN 6925 Гайка самоконтрящаяся цельнометаллическая оцинкованная 8.0 M24x2</u> | 484.20 руб. /шт |
| <u>DIN 6925 Гайка самоконтрящаяся цельнометаллическая оцинкованная 8.0 M24x1.5</u> | 637.20 руб. /шт |
| <u>DIN 6925 Гайка самоконтрящаяся цельнометаллическая оцинкованная 8.0 M20x1.5</u> | 253.80 руб. /шт |
| <u>DIN 6925 Гайка самоконтрящаяся цельнометаллическая оцинкованная 8.0 M18x1.5</u> | 243.90 руб. /шт |
| <u>DIN 6925 Гайка самоконтрящаяся цельнометаллическая оцинкованная 8.0 M16x1.5</u> | 126.90 руб. /шт |
| <u>DIN 6925 Гайка самоконтрящаяся цельнометаллическая оцинкованная 8.0 M14x1.5</u> | 308.70 руб. /шт |
| <u>DIN 6925 Гайка самоконтрящаяся цельнометаллическая оцинкованная 8.0 M12x1.5</u> | 215.10 руб. /шт |
| <u>DIN 6925 Гайка самоконтрящаяся цельнометаллическая оцинкованная 8.0 M10x1</u> | 174.60 руб. /шт |
| <u>DIN 6925 Гайка самоконтрящаяся цельнометаллическая оцинкованная 8.0 M8x1</u> | 21.60 руб. /шт |
| <u>DIN 6925 Гайка самоконтрящаяся цельнометаллическая оцинкованная 10.0 M24x2</u> | 553.50 руб. /шт |
| <u>DIN 6925 Гайка самоконтрящаяся цельнометаллическая оцинкованная 10.0 M24x1.5</u> | 690.30 руб. /шт |
| <u>DIN 6925 Гайка самоконтрящаяся цельнометаллическая оцинкованная 10.0 M20x1.5</u> | 379.80 руб. /шт |
| <u>DIN 6925 Гайка самоконтрящаяся цельнометаллическая оцинкованная 10.0 M18x1.5</u> | 221.40 руб. /шт |
| <u>DIN 6925 Гайка самоконтрящаяся цельнометаллическая оцинкованная 10.0 M16x1.5</u> | 148.50 руб. /шт |
| <u>DIN 6925 Гайка самоконтрящаяся цельнометаллическая оцинкованная 10.0 M14x1.5</u> | 223.20 руб. /шт |
| <u>DIN 6925 Гайка самоконтрящаяся цельнометаллическая оцинкованная 10.0 M12x1.5</u> | 116.10 руб. /шт |
| <u>DIN 6925 Гайка самоконтрящаяся цельнометаллическая оцинкованная 10.0 M12x1.25</u> | 330.30 руб. /шт |
| <u>DIN 6925 Гайка самоконтрящаяся цельнометаллическая оцинкованная 10.0 M10x1.25</u> | 56.70 руб. /шт |
| <u>DIN 6925 Гайка самоконтрящаяся цельнометаллическая оцинкованная 10.0 M10x1</u> | 264.60 руб. /шт |
| <u>DIN 6925 Гайка самоконтрящаяся цельнометаллическая оцинкованная 10.0 M8x1</u> | 37.80 руб. /шт |
| <u>DIN 6925 Гайка самоконтрящаяся цельнометаллическая оцинкованная 8.0 M36</u> | 2256.30 руб. /шт |

| | |
|---|------------------|
| <u>DIN 6925 Гайка самоконтрящаяся цельнометаллическая оцинкованная 8.0 M33</u> | 2750.40 руб. /шт |
| <u>DIN 6925 Гайка самоконтрящаяся цельнометаллическая оцинкованная 8.0 M30</u> | 1127.70 руб. /шт |
| <u>DIN 6925 Гайка самоконтрящаяся цельнометаллическая оцинкованная 8.0 M27</u> | 847.80 руб. /шт |
| <u>DIN 6925 Гайка самоконтрящаяся цельнометаллическая оцинкованная 8.0 M24</u> | 493.20 руб. /шт |
| <u>DIN 6925 Гайка самоконтрящаяся цельнометаллическая оцинкованная 8.0 M20</u> | 231.30 руб. /шт |
| <u>DIN 6925 Гайка самоконтрящаяся цельнометаллическая оцинкованная 8.0 M18</u> | 217.80 руб. /шт |
| <u>DIN 6925 Гайка самоконтрящаяся цельнометаллическая оцинкованная 8.0 M14</u> | 152.10 руб. /шт |
| <u>DIN 6925 Гайка самоконтрящаяся цельнометаллическая оцинкованная 8.0 M16</u> | 126.90 руб. /шт |
| <u>DIN 6925 Гайка самоконтрящаяся цельнометаллическая оцинкованная 8.0 M12</u> | 66.60 руб. /шт |
| <u>DIN 6925 Гайка самоконтрящаяся цельнометаллическая оцинкованная 8.0 M10</u> | 35.25 руб. /шт |
| <u>DIN 6925 Гайка самоконтрящаяся цельнометаллическая оцинкованная 8.0 M8</u> | 29.70 руб. /шт |
| <u>DIN 6925 Гайка самоконтрящаяся цельнометаллическая оцинкованная 8.0 M6</u> | 16.20 руб. /шт |
| <u>DIN 6925 Гайка самоконтрящаяся цельнометаллическая оцинкованная 8.0 M5</u> | 14.40 руб. /шт |
| <u>DIN 6925 Гайка самоконтрящаяся цельнометаллическая оцинкованная 8.0 M4</u> | 52.20 руб. /шт |
| <u>DIN 6925 Гайка самоконтрящаяся цельнометаллическая оцинкованная 10.0 M36</u> | 2610.90 руб. /шт |
| <u>DIN 6925 Гайка самоконтрящаяся цельнометаллическая оцинкованная 10.0 M30</u> | 1324.80 руб. /шт |
| <u>DIN 6925 Гайка самоконтрящаяся цельнометаллическая оцинкованная 10.0 M27</u> | 777.60 руб. /шт |
| <u>DIN 6925 Гайка самоконтрящаяся цельнометаллическая оцинкованная 10.0 M18</u> | 221.40 руб. /шт |
| <u>DIN 6925 Гайка самоконтрящаяся цельнометаллическая оцинкованная 10.0 M14</u> | 132.30 руб. /шт |
| <u>DIN 6925 Гайка самоконтрящаяся цельнометаллическая оцинкованная 10.0 M24</u> | 564.30 руб. /шт |
| <u>DIN 6925 Гайка самоконтрящаяся цельнометаллическая оцинкованная 10.0 M20</u> | 348.30 руб. /шт |
| <u>DIN 6925 Гайка самоконтрящаяся цельнометаллическая оцинкованная 10.0 M16</u> | 48.60 руб. /шт |
| <u>DIN 6925 Гайка самоконтрящаяся цельнометаллическая оцинкованная 10.0 M12</u> | 81.90 руб. /шт |

| | |
|---|----------------|
| DIN 6925 Гайка самоконтрящаяся цельнометаллическая оцинкованная 10.0 M10 | 57.60 руб. /шт |
| DIN 6925 Гайка самоконтрящаяся цельнометаллическая оцинкованная 10.0 M8 | 33.30 руб. /шт |