

DIN 7343

Штифт цилиндрический спиральный разрезной

Описание:

DIN 7343 – стандарт, описывающий штифт цилиндрический спиральный разрезной, который используется для соединения двух или более деталей. Штифт имеет форму цилиндра с спиральным разрезом, который позволяет ему расширяться и обхватывать стенки отверстия при установке. Особенностью штифтов цилиндрических спиральных разрезных DIN 7343 является их универсальность и простота в использовании. Они могут быть легко установлены в отверстие и обеспечивают надежное соединение деталей. Кроме того, они обладают высокой прочностью соединения и устойчивостью к коррозии.

Технические характеристики штифтов стандарта дин 7343: диаметр составляет 1 – 16 мм., длина варьируется в пределах 4 – 90 мм.

Аналог штифтов DIN 7343: ISO 8750

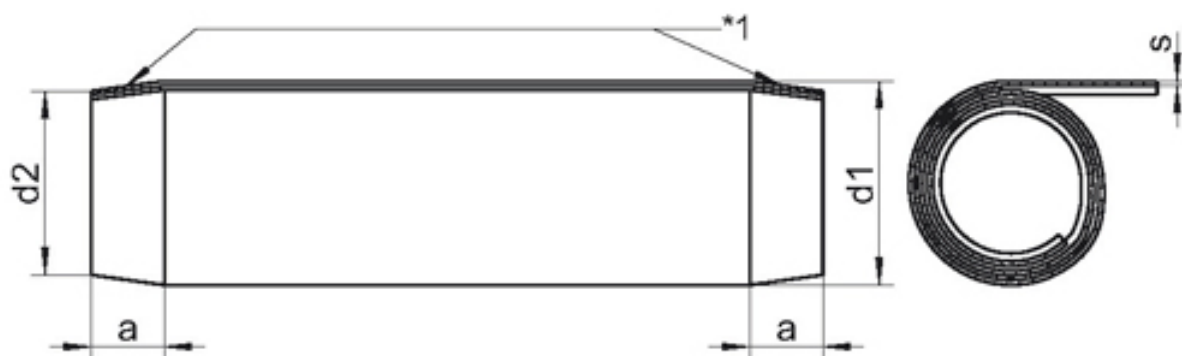
Материалы изготовления:

- Сталь пружинная
- Оцинкованная сталь
- Нержавеющая сталь, класс прочности A2, A4

Применение штифтов дин 7343:

Штифты цилиндрические спиральные разрезные DIN 7343 применяются в различных отраслях промышленности, таких как автомобильное производство, машиностроение, строительство и т.д. Они широко используются для соединения металлических деталей, а также для укрепления резьбовых соединений. Применяется для фиксации и сборки деталей с небольшими нагрузками.

Штифт дин 7343 чертеж:



Размеры DIN 7343:

| Диаметр | Фаска | Толщина | Диаметр внешний | Диаметр внутренний | | |
|---------------|-------|---------|-----------------|--------------------|-----|---|
| 1 | 0.3 | 0.08 | 1.1 | 0.95 | | |
| 1.2 | 0.4 | 0.1 | 1.3 | 1.15 | | |
| 1.5 | 0.5 | 0.13 | 1.62 | 1.4 | | |
| 2 | 0.7 | 0.17 | 2.15 | 1.9 | | |
| 2.5 | 0.8 | 0.21 | 2.65 | 2.35 | | |
| 3 | 1 | 0.25 | 3.15 | 2.85 | | |
| 3.5 | 1.2 | 0.29 | 3.67 | 3.35 | | |
| 4 | 1.3 | 0.33 | 4.2 | 3.8 | | |
| 5 | 1.7 | 0.42 | 5.25 | 4.8 | | |
| 6 | 2 | 0.5 | 6.25 | 5.8 | | |
| 8 | 3 | 0.67 | 8.35 | 7.75 | | |
| 10 | 3 | 0.84 | 10.45 | 9.6 | | |
| 12 | 4 | 1 | 12.5 | 11.5 | | |
| Длина/Диаметр | 1 | 1.2 | 1.5 | 2 | 2.5 | 3 |
| 4 | x | x | x | x | x | |
| 5 | x | x | x | x | x | |
| 6 | x | x | x | x | x | x |
| 8 | x | x | x | x | x | x |
| 10 | x | x | x | x | x | x |
| 12 | x | x | x | x | x | x |
| 14 | | | x | x | x | x |
| 16 | | | x | x | x | x |
| 18 | | | | x | x | x |
| 20 | | | | x | x | x |
| 22 | | | | x | x | x |
| 24 | | | | | x | x |
| 26 | | | | | | x |
| 28 | | | | | | x |

| | | | | | | | |
|-----|--|--|--|--|--|--|---|
| 30 | | | | | | | x |
| 32 | | | | | | | x |
| 35 | | | | | | | |
| 36 | | | | | | | |
| 40 | | | | | | | |
| 45 | | | | | | | |
| 50 | | | | | | | |
| 55 | | | | | | | |
| 60 | | | | | | | |
| 65 | | | | | | | |
| 70 | | | | | | | |
| 75 | | | | | | | |
| 80 | | | | | | | |
| 85 | | | | | | | |
| 90 | | | | | | | |
| 95 | | | | | | | |
| 100 | | | | | | | |
| 120 | | | | | | | |
| 140 | | | | | | | |
| 160 | | | | | | | |

Информация актуальна на 08.11.2023 | Товарные позиции:

| | |
|---|----------------|
| DIN 7343 Штифт цилиндрический спиральный, нержавеющей A1 8x26 | 52.72 руб. /шт |
| DIN 7343 Штифт цилиндрический спиральный, нержавеющей A1 8x50 | 86.96 руб. /шт |
| DIN 7343 Штифт цилиндрический спиральный, нержавеющей A1 8x45 | 84.48 руб. /шт |
| DIN 7343 Штифт цилиндрический спиральный, нержавеющей A1 8x40 | 76.08 руб. /шт |
| DIN 7343 Штифт цилиндрический спиральный, нержавеющей A1 8x35 | 68.48 руб. /шт |
| DIN 7343 Штифт цилиндрический спиральный, нержавеющей A1 8x32 | 63.90 руб. /шт |
| DIN 7343 Штифт цилиндрический спиральный, нержавеющей A1 8x30 | 59.60 руб. /шт |
| DIN 7343 Штифт цилиндрический спиральный, нержавеющей A1 8x28 | 52.88 руб. /шт |
| DIN 7343 Штифт цилиндрический спиральный, нержавеющей A1 8x24 | 45.96 руб. /шт |
| DIN 7343 Штифт цилиндрический спиральный, нержавеющей A1 8x22 | 43.46 руб. /шт |
| DIN 7343 Штифт цилиндрический спиральный, нержавеющей A1 8x20 | 39.12 руб. /шт |
| DIN 7343 Штифт цилиндрический спиральный, нержавеющей A1 8x18 | 36.68 руб. /шт |
| DIN 7343 Штифт цилиндрический спиральный, нержавеющей A1 8x16 | 34.16 руб. /шт |
| DIN 7343 Штифт цилиндрический спиральный, нержавеющей A1 6x50 | 65.06 руб. /шт |
| DIN 7343 Штифт цилиндрический спиральный, нержавеющей A1 6x45 | 59.60 руб. /шт |
| DIN 7343 Штифт цилиндрический спиральный, нержавеющей A1 6x35 | 48.30 руб. /шт |
| DIN 7343 Штифт цилиндрический спиральный, нержавеющей A1 6x32 | 44.40 руб. /шт |
| DIN 7343 Штифт цилиндрический спиральный, нержавеющей A1 6x30 | 41.90 руб. /шт |
| DIN 7343 Штифт цилиндрический спиральный, нержавеющей A1 6x28 | 41.60 руб. /шт |
| DIN 7343 Штифт цилиндрический спиральный, нержавеющей A1 5x24 | 29.34 руб. /шт |
| DIN 7343 Штифт цилиндрический спиральный, нержавеющей A1 6x40 | 53.76 руб. /шт |
| DIN 7343 Штифт цилиндрический спиральный, нержавеющей A1 2.5x14 | 7.12 руб. /шт |
| DIN 7343 Штифт цилиндрический спиральный, нержавеющей A1 1x6 | 9.90 руб. /шт |
| DIN 7343 Штифт цилиндрический спиральный, нержавеющей A1 6x26 | 36.88 руб. /шт |
| DIN 7343 Штифт цилиндрический спиральный, нержавеющей A1 6x24 | 36.14 руб. /шт |
| DIN 7343 Штифт цилиндрический спиральный, нержавеющей A1 6x22 | 34.26 руб. /шт |
| DIN 7343 Штифт цилиндрический спиральный, нержавеющей A1 6x20 | 31.32 руб. /шт |
| DIN 7343 Штифт цилиндрический спиральный, нержавеющей A1 6x18 | 29.46 руб. /шт |
| DIN 7343 Штифт цилиндрический спиральный, нержавеющей A1 6x16 | 25.88 руб. /шт |
| DIN 7343 Штифт цилиндрический спиральный, нержавеющей A1 6x12 | 22.24 руб. /шт |
| DIN 7343 Штифт цилиндрический спиральный, нержавеющей A1 5x45 | 49.32 руб. /шт |
| DIN 7343 Штифт цилиндрический спиральный, нержавеющей A1 5x40 | 43.46 руб. /шт |
| DIN 7343 Штифт цилиндрический спиральный, нержавеющей A1 5x35 | 41.32 руб. /шт |
| DIN 7343 Штифт цилиндрический спиральный, нержавеющей A1 5x32 | 39.30 руб. /шт |
| DIN 7343 Штифт цилиндрический спиральный, нержавеющей A1 5x30 | 37.88 руб. /шт |
| DIN 7343 Штифт цилиндрический спиральный, нержавеющей A1 5x28 | 34.36 руб. /шт |
| DIN 7343 Штифт цилиндрический спиральный, нержавеющей A1 5x26 | 31.22 руб. /шт |
| DIN 7343 Штифт цилиндрический спиральный, нержавеющей A1 5x22 | 29.14 руб. /шт |
| DIN 7343 Штифт цилиндрический спиральный, нержавеющей A1 5x20 | 25.00 руб. /шт |
| DIN 7343 Штифт цилиндрический спиральный, нержавеющей A1 5x18 | 23.48 руб. /шт |
| DIN 7343 Штифт цилиндрический спиральный, нержавеющей A1 5x14 | 19.10 руб. /шт |
| DIN 7343 Штифт цилиндрический спиральный, нержавеющей A1 5x12 | 17.54 руб. /шт |
| DIN 7343 Штифт цилиндрический спиральный, нержавеющей A1 4x8 | 10.32 руб. /шт |
| DIN 7343 Штифт цилиндрический спиральный, нержавеющей A1 4x50 | 28.20 руб. /шт |

| | |
|---|-----------------|
| DIN 7343 Штифт цилиндрический спиральный, нержавеющей A1 4x45 | 40.46 руб. /шт |
| DIN 7343 Штифт цилиндрический спиральный, нержавеющей A1 4x40 | 25.14 руб. /шт |
| DIN 7343 Штифт цилиндрический спиральный, нержавеющей A1 4x35 | 24.28 руб. /шт |
| DIN 7343 Штифт цилиндрический спиральный, нержавеющей A1 4x32 | 28.56 руб. /шт |
| DIN 7343 Штифт цилиндрический спиральный, нержавеющей A1 4x30 | 23.12 руб. /шт |
| DIN 7343 Штифт цилиндрический спиральный, нержавеющей A1 4x28 | 24.38 руб. /шт |
| DIN 7343 Штифт цилиндрический спиральный, нержавеющей A1 4x26 | 21.20 руб. /шт |
| DIN 7343 Штифт цилиндрический спиральный, нержавеющей A1 4x24 | 18.90 руб. /шт |
| DIN 7343 Штифт цилиндрический спиральный, нержавеющей A1 4x22 | 18.70 руб. /шт |
| DIN 7343 Штифт цилиндрический спиральный, нержавеющей A1 4x16 | 15.44 руб. /шт |
| DIN 7343 Штифт цилиндрический спиральный, нержавеющей A1 4x12 | 12.82 руб. /шт |
| DIN 7343 Штифт цилиндрический спиральный, нержавеющей A1 4x10 | 11.80 руб. /шт |
| DIN 7343 Штифт цилиндрический спиральный, нержавеющей A1 3x8 | 9.00 руб. /шт |
| DIN 7343 Штифт цилиндрический спиральный, нержавеющей A1 3x32 | 16.64 руб. /шт |
| DIN 7343 Штифт цилиндрический спиральный, нержавеющей A1 3x30 | 14.90 руб. /шт |
| DIN 7343 Штифт цилиндрический спиральный, нержавеющей A1 3x28 | 16.50 руб. /шт |
| DIN 7343 Штифт цилиндрический спиральный, нержавеющей A1 3x26 | 13.48 руб. /шт |
| DIN 7343 Штифт цилиндрический спиральный, нержавеющей A1 3x24 | 12.92 руб. /шт |
| DIN 7343 Штифт цилиндрический спиральный, нержавеющей A1 3x22 | 12.50 руб. /шт |
| DIN 7343 Штифт цилиндрический спиральный, нержавеющей A1 3x14 | 11.32 руб. /шт |
| DIN 7343 Штифт цилиндрический спиральный, нержавеющей A1 3x12 | 10.14 руб. /шт |
| DIN 7343 Штифт цилиндрический спиральный, нержавеющей A1 2.5x6 | 5.82 руб. /шт |
| DIN 7343 Штифт цилиндрический спиральный, нержавеющей A1 2.5x22 | 9.94 руб. /шт |
| DIN 7343 Штифт цилиндрический спиральный, нержавеющей A1 2.5x20 | 9.48 руб. /шт |
| DIN 7343 Штифт цилиндрический спиральный, нержавеющей A1 2.5x16 | 7.92 руб. /шт |
| DIN 7343 Штифт цилиндрический спиральный, нержавеющей A1 2.5x12 | 6.92 руб. /шт |
| DIN 7343 Штифт цилиндрический спиральный, нержавеющей A1 2x6 | 5.76 руб. /шт |
| DIN 7343 Штифт цилиндрический спиральный, нержавеющей A1 2x5 | 5.58 руб. /шт |
| DIN 7343 Штифт цилиндрический спиральный, нержавеющей A1 2x4 | 5.48 руб. /шт |
| DIN 7343 Штифт цилиндрический спиральный, нержавеющей A1 2x20 | 7.54 руб. /шт |
| DIN 7343 Штифт цилиндрический спиральный, нержавеющей A1 2x18 | 7.44 руб. /шт |
| DIN 7343 Штифт цилиндрический спиральный, нержавеющей A1 2x16 | 7.20 руб. /шт |
| DIN 7343 Штифт цилиндрический спиральный, нержавеющей A1 2x14 | 6.64 руб. /шт |
| DIN 7343 Штифт цилиндрический спиральный, нержавеющей A1 2x12 | 6.36 руб. /шт |
| DIN 7343 Штифт цилиндрический спиральный, нержавеющей A1 2x10 | 6.20 руб. /шт |
| DIN 7343 Штифт цилиндрический спиральный, нержавеющей A1 1.5x6 | 5.72 руб. /шт |
| DIN 7343 Штифт цилиндрический спиральный, нержавеющей A1 1.5x5 | 5.54 руб. /шт |
| DIN 7343 Штифт цилиндрический спиральный, нержавеющей A1 1.5x4 | 5.34 руб. /шт |
| DIN 7343 Штифт цилиндрический спиральный, нержавеющей A1 1.5x16 | 7.14 руб. /шт |
| DIN 7343 Штифт цилиндрический спиральный, нержавеющей A1 1.5x10 | 6.22 руб. /шт |
| DIN 7343 Штифт цилиндрический спиральный, стальной 16x90 | 846.00 руб. /шт |
| DIN 7343 Штифт цилиндрический спиральный, стальной 16x60 | 326.70 руб. /шт |
| DIN 7343 Штифт цилиндрический спиральный, стальной 14x70 | 383.40 руб. /шт |
| DIN 7343 Штифт цилиндрический спиральный, стальной 14x50 | 515.70 руб. /шт |
| DIN 7343 Штифт цилиндрический спиральный, стальной 12x80 | 287.48 руб. /шт |
| DIN 7343 Штифт цилиндрический спиральный, стальной 12x60 | 353.70 руб. /шт |

| | |
|---|-----------------|
| DIN 7343 Штифт цилиндрический спиральный, стальной 12x50 | 237.53 руб. /шт |
| DIN 7343 Штифт цилиндрический спиральный, стальной 12x40 | 243.00 руб. /шт |
| DIN 7343 Штифт цилиндрический спиральный, стальной 10x70 | 72.94 руб. /шт |
| DIN 7343 Штифт цилиндрический спиральный, стальной 10x50 | 113.40 руб. /шт |
| DIN 7343 Штифт цилиндрический спиральный, стальной 10x40 | 97.20 руб. /шт |
| DIN 7343 Штифт цилиндрический спиральный, стальной 8x50 | 80.10 руб. /шт |
| DIN 7343 Штифт цилиндрический спиральный, стальной 8x45 | 67.50 руб. /шт |
| DIN 7343 Штифт цилиндрический спиральный, стальной 8x30 | 75.60 руб. /шт |
| DIN 7343 Штифт цилиндрический спиральный, стальной 8x24 | 36.00 руб. /шт |
| DIN 7343 Штифт цилиндрический спиральный, стальной 8x20 | 41.40 руб. /шт |
| DIN 7343 Штифт цилиндрический спиральный, стальной 6x50 | 58.50 руб. /шт |
| DIN 7343 Штифт цилиндрический спиральный, стальной 6x45 | 36.00 руб. /шт |
| DIN 7343 Штифт цилиндрический спиральный, стальной 5x26 | 34.20 руб. /шт |
| DIN 7343 Штифт цилиндрический спиральный, стальной 8x40 | 65.70 руб. /шт |
| DIN 7343 Штифт цилиндрический спиральный, стальной 4x12 | 12.60 руб. /шт |
| DIN 7343 Штифт цилиндрический спиральный, стальной 4x10 | 10.80 руб. /шт |
| DIN 7343 Штифт цилиндрический спиральный, стальной 1.5x5 | 6.30 руб. /шт |
| DIN 7343 Штифт цилиндрический спиральный, стальной 4x16 | 14.40 руб. /шт |
| DIN 7343 Штифт цилиндрический спиральный, стальной 4x50 | 20.70 руб. /шт |
| DIN 7343 Штифт цилиндрический спиральный, стальной 2.5x10 | 9.90 руб. /шт |
| DIN 7343 Штифт цилиндрический спиральный, стальной 8x35 | 61.20 руб. /шт |
| DIN 7343 Штифт цилиндрический спиральный, стальной 4x30 | 14.40 руб. /шт |
| DIN 7343 Штифт цилиндрический спиральный, стальной 4x20 | 15.30 руб. /шт |
| DIN 7343 Штифт цилиндрический спиральный, стальной 4x24 | 16.20 руб. /шт |
| DIN 7343 Штифт цилиндрический спиральный, стальной 6x30 | 37.80 руб. /шт |
| DIN 7343 Штифт цилиндрический спиральный, стальной 6x40 | 11.61 руб. /шт |
| DIN 7343 Штифт цилиндрический спиральный, стальной 6x35 | 29.70 руб. /шт |
| DIN 7343 Штифт цилиндрический спиральный, стальной 6x26 | 27.90 руб. /шт |
| DIN 7343 Штифт цилиндрический спиральный, стальной 6x24 | 24.30 руб. /шт |
| DIN 7343 Штифт цилиндрический спиральный, стальной 6x18 | 18.90 руб. /шт |
| DIN 7343 Штифт цилиндрический спиральный, стальной 6x14 | 18.90 руб. /шт |
| DIN 7343 Штифт цилиндрический спиральный, стальной 5x32 | 21.60 руб. /шт |
| DIN 7343 Штифт цилиндрический спиральный, стальной 5x30 | 21.60 руб. /шт |
| DIN 7343 Штифт цилиндрический спиральный, стальной 5x24 | 17.10 руб. /шт |
| DIN 7343 Штифт цилиндрический спиральный, стальной 5x22 | 18.00 руб. /шт |
| DIN 7343 Штифт цилиндрический спиральный, стальной 5x20 | 10.80 руб. /шт |
| DIN 7343 Штифт цилиндрический спиральный, стальной 4x40 | 16.20 руб. /шт |
| DIN 7343 Штифт цилиндрический спиральный, стальной 4x36 | 19.80 руб. /шт |
| DIN 7343 Штифт цилиндрический спиральный, стальной 4x32 | 17.10 руб. /шт |
| DIN 7343 Штифт цилиндрический спиральный, стальной 4x26 | 15.30 руб. /шт |
| DIN 7343 Штифт цилиндрический спиральный, стальной 4x18 | 11.70 руб. /шт |
| DIN 7343 Штифт цилиндрический спиральный, стальной 3x26 | 9.90 руб. /шт |
| DIN 7343 Штифт цилиндрический спиральный, стальной 3x18 | 7.20 руб. /шт |
| DIN 7343 Штифт цилиндрический спиральный, стальной 2.5x16 | 9.00 руб. /шт |
| DIN 7343 Штифт цилиндрический спиральный, стальной 2.5x12 | 8.10 руб. /шт |
| DIN 7343 Штифт цилиндрический спиральный, стальной 2x18 | 9.00 руб. /шт |

| | |
|---|----------------|
| DIN 7343 Штифт цилиндрический спиральный, стальной 2x16 | 9.00 руб. /шт |
| DIN 7343 Штифт цилиндрический спиральный, стальной 2x14 | 8.10 руб. /шт |
| DIN 7343 Штифт цилиндрический спиральный, стальной 2x6 | 7.20 руб. /шт |
| DIN 7343 Штифт цилиндрический спиральный, стальной 1.5x10 | 7.20 руб. /шт |
| DIN 7343 Штифт цилиндрический спиральный, стальной 1.5x6 | 7.20 руб. /шт |
| DIN 7343 Штифт цилиндрический спиральный, нержавеющей A1 1.5x12 | 6.46 руб. /шт |
| DIN 7343 Штифт цилиндрический спиральный, нержавеющей A1 1.5x14 | 6.72 руб. /шт |
| DIN 7343 Штифт цилиндрический спиральный, нержавеющей A1 1.5x8 | 5.84 руб. /шт |
| DIN 7343 Штифт цилиндрический спиральный, нержавеющей A1 2.5x10 | 6.80 руб. /шт |
| DIN 7343 Штифт цилиндрический спиральный, нержавеющей A1 2.5x18 | 8.02 руб. /шт |
| DIN 7343 Штифт цилиндрический спиральный, нержавеющей A1 2.5x24 | 10.04 руб. /шт |
| DIN 7343 Штифт цилиндрический спиральный, нержавеющей A1 2.5x5 | 6.20 руб. /шт |
| DIN 7343 Штифт цилиндрический спиральный, нержавеющей A1 2.5x8 | 6.36 руб. /шт |
| DIN 7343 Штифт цилиндрический спиральный, нержавеющей A1 2x8 | 5.94 руб. /шт |
| DIN 7343 Штифт цилиндрический спиральный, нержавеющей A1 3x10 | 7.42 руб. /шт |
| DIN 7343 Штифт цилиндрический спиральный, нержавеющей A1 3x16 | 10.38 руб. /шт |
| DIN 7343 Штифт цилиндрический спиральный, нержавеющей A1 3x18 | 11.88 руб. /шт |
| DIN 7343 Штифт цилиндрический спиральный, нержавеющей A1 3x20 | 12.04 руб. /шт |
| DIN 7343 Штифт цилиндрический спиральный, нержавеющей A1 4x14 | 15.18 руб. /шт |
| DIN 7343 Штифт цилиндрический спиральный, нержавеющей A1 4x18 | 13.84 руб. /шт |
| DIN 7343 Штифт цилиндрический спиральный, нержавеющей A1 4x20 | 17.82 руб. /шт |
| DIN 7343 Штифт цилиндрический спиральный, нержавеющей A1 5x10 | 15.64 руб. /шт |
| DIN 7343 Штифт цилиндрический спиральный, нержавеющей A1 5x16 | 21.62 руб. /шт |
| DIN 7343 Штифт цилиндрический спиральный, нержавеющей A1 5x50 | 52.76 руб. /шт |
| DIN 7343 Штифт цилиндрический спиральный, нержавеющей A1 6x14 | 24.30 руб. /шт |