

DIN 7967

Гайка стопорная шестигранная

Описание:

DIN 7967 – стандарт, описывающий гайку стопорную шестигранную (контргайка стопорная пружинная), которая используется для надежной фиксации винта или болта в условиях вибрации и других динамических нагрузок. Гайка имеет специальную конструкцию, которая позволяет ей не раскручиваться при работе механизма. Гайка дин 7967 имеет специальные выступы на внутренней поверхности, которые зацепляются за резьбу винта или болта и предотвращают его раскручивание, кроме того, гайка обладает высокой прочностью и устойчивостью к износу и коррозии, что делает ее надежным элементом крепежа, имеет шестигранную форму, что позволяет использовать ее с ключом для более простого и удобного монтажа.

Технические характеристики гайки дин 7967: диаметр для метрической резьбы варьируется от М4 до М48

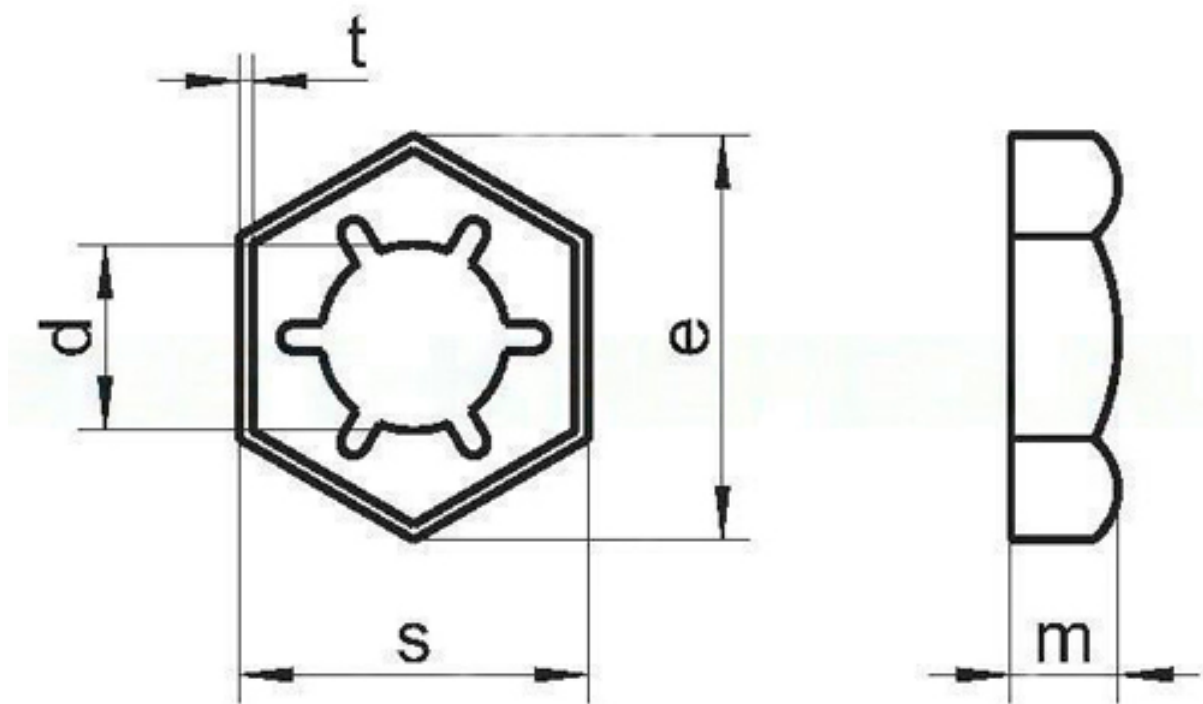
Материалы изготовления:

- Сталь без покрытия
- Оцинкованная сталь
- Нержавеющая сталь, класс прочности А2, А4

Применение гаек дин 7967:

Гайка стопорная шестигранная DIN 7967 применяется в различных областях, таких как машиностроение, автомобильная промышленность, электротехника и т.п. Гайка используется для надежной фиксации винта или болта в условиях вибрации и других динамических нагрузок.

Гайка стопорная дин 7967 чертеж:



Размеры DIN 7967:

Диаметр резьбы	Высота гайки	Размер под ключ	Толщина гайки
M6	3	10	0.4
M8	3.5	13	0.5
M10	4	17	0.5
M12	4.5	19	0.6
M14	5	22	0.6
M16	5	24	0.7
M20	6	30	0.8
M22	6	32	0.8
M24	7	36	0.9
M27	7	41	1
M30	8	46	1.1
M33	8	50	1.2
M36	9	55	1.3
M42	11	65	1.4
M48	14	75	1.6

Информация актуальна на 08.11.2023 | Товарные позиции:

DIN 7967 Гайка стопорная пружинная оцинкованная M48	1024.20 руб. /шт
DIN 7967 Гайка стопорная пружинная оцинкованная M42	924.30 руб. /шт
DIN 7967 Гайка стопорная пружинная оцинкованная M36	373.50 руб. /шт
DIN 7967 Гайка стопорная пружинная оцинкованная M33	424.80 руб. /шт
DIN 7967 Гайка стопорная пружинная оцинкованная M30	217.80 руб. /шт
DIN 7967 Гайка стопорная пружинная оцинкованная M27	131.67 руб. /шт
DIN 7967 Гайка стопорная пружинная оцинкованная M24	102.60 руб. /шт
DIN 7967 Гайка стопорная пружинная оцинкованная M22	67.50 руб. /шт
DIN 7967 Гайка стопорная пружинная оцинкованная M20	75.60 руб. /шт
DIN 7967 Гайка стопорная пружинная оцинкованная M16	36.00 руб. /шт
DIN 7967 Гайка стопорная пружинная оцинкованная M14	84.60 руб. /шт
DIN 7967 Гайка стопорная пружинная оцинкованная M12	27.00 руб. /шт
DIN 7967 Гайка стопорная пружинная оцинкованная M10	28.80 руб. /шт
DIN 7967 Гайка стопорная пружинная оцинкованная M8	15.10 руб. /шт
DIN 7967 Гайка стопорная пружинная оцинкованная M6	18.90 руб. /шт
DIN 7967 Гайка стопорная пружинная нержавеющей A4 M8	6.16 руб. /шт
DIN 7967 Гайка стопорная пружинная нержавеющей A4 M6	4.72 руб. /шт
DIN 7967 Гайка стопорная пружинная нержавеющей A4 M5	4.08 руб. /шт
DIN 7967 Гайка стопорная пружинная нержавеющей A4 M4	3.34 руб. /шт
DIN 7967 Гайка стопорная пружинная нержавеющей A4 M27	50.58 руб. /шт
DIN 7967 Гайка стопорная пружинная нержавеющей A4 M24	42.68 руб. /шт
DIN 7967 Гайка стопорная пружинная нержавеющей A4 M20	27.22 руб. /шт
DIN 7967 Гайка стопорная пружинная нержавеющей A4 M16	16.42 руб. /шт
DIN 7967 Гайка стопорная пружинная нержавеющей A4 M12	10.66 руб. /шт
DIN 7967 Гайка стопорная пружинная нержавеющей A4 M10	8.58 руб. /шт
DIN 7967 Гайка стопорная пружинная нержавеющей A2 M8	5.32 руб. /шт
DIN 7967 Гайка стопорная пружинная нержавеющей A2 M6	4.40 руб. /шт
DIN 7967 Гайка стопорная пружинная нержавеющей A2 M5	3.56 руб. /шт
DIN 7967 Гайка стопорная пружинная нержавеющей A2 M4	12.86 руб. /шт
DIN 7967 Гайка стопорная пружинная нержавеющей A2 M24	31.82 руб. /шт
DIN 7967 Гайка стопорная пружинная нержавеющей A2 M20	18.66 руб. /шт
DIN 7967 Гайка стопорная пружинная нержавеющей A2 M16	11.32 руб. /шт
DIN 7967 Гайка стопорная пружинная нержавеющей A2 M12	8.28 руб. /шт
DIN 7967 Гайка стопорная пружинная нержавеющей A2 M10	6.78 руб. /шт
DIN 7967 Гайка стопорная пружинная сталь без покрытия M48	1134.00 руб. /шт
DIN 7967 Гайка стопорная пружинная сталь без покрытия M42	819.00 руб. /шт
DIN 7967 Гайка стопорная пружинная сталь без покрытия M36	483.30 руб. /шт
DIN 7967 Гайка стопорная пружинная сталь без покрытия M33	296.10 руб. /шт
DIN 7967 Гайка стопорная пружинная сталь без покрытия M30	206.10 руб. /шт
DIN 7967 Гайка стопорная пружинная сталь без покрытия M27	135.00 руб. /шт
DIN 7967 Гайка стопорная пружинная сталь без покрытия M24	146.70 руб. /шт
DIN 7967 Гайка стопорная пружинная сталь без покрытия M22	84.60 руб. /шт
DIN 7967 Гайка стопорная пружинная сталь без покрытия M20	66.60 руб. /шт
DIN 7967 Гайка стопорная пружинная сталь без покрытия M16	36.00 руб. /шт

DIN 7967 Гайка стопорная пружинная сталь без покрытия M12	25.20 руб. /шт
DIN 7967 Гайка стопорная пружинная сталь без покрытия M10	25.20 руб. /шт
DIN 7967 Гайка стопорная пружинная сталь без покрытия M8	19.80 руб. /шт
DIN 7967 Гайка стопорная пружинная сталь без покрытия M6	21.60 руб. /шт