

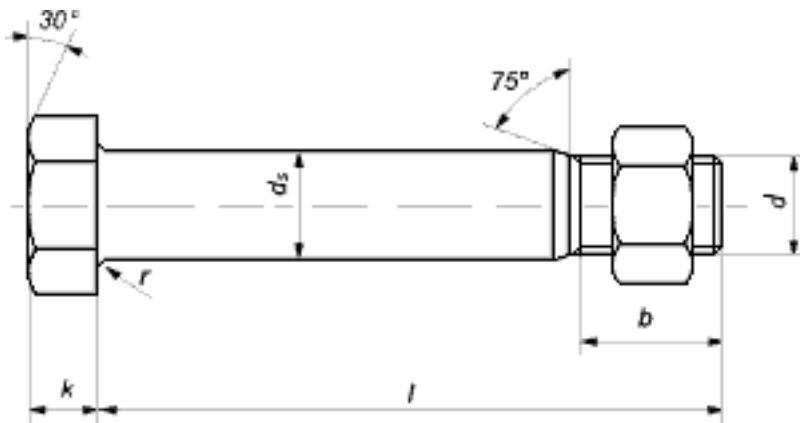
# DIN 7968

## Болт призонный шестигранный

К уже имеющимся на рынке крепежным элементам, добавлено производство совершенных метизов высокого класса точности установки. Крепежный элемент DIN 7968 призонной конструкции, производится из прочной стали, с покрытием из гальванической оцинковки, горячим цинкованием, дополнительно в некоторых случаях обрабатывается антикоррозийным напылением, но так же может быть и без него. Класс прочности 5.6/8.8 обеспечивает комфортную эксплуатацию. Болт 7968 выпускается в комплекте с гайкой. Шестигранная головка в процессе закручивания позволяет достигать необходимого усилия при закручивании и добиться, в свою очередь, прочного и удобного соединения.

### Применение:

Болты данной серии устанавливаются в хорошо обработанные отверстия, не имеющие зазоров, что позволяет обеспечивать соединительные работы на срез. Нашел широкое применение в сфере сельского хозяйства, машиностроения, приборостроения.



Диаметр		M12	M16	M20	M24	M27	M30
p		1,75	2	2,5	3	3	3,5
k		8	10	13	15	17	19
ds		12,74	16,74	20,71	24,71	27,71	30,67
r		0,6	0,6	0,8	0,8	1	1
s		18	24	30	36	41	46
b		20,5	24,5	28,5	33	35,5	38,5
l	мин.	30	35	40	50	60	70
	макс.	120	160	180	200	200	200

Информация актуальна на 30.01.2024 | Товарные позиции:

<u>DIN 7968 Болт призонный шестигранный с гайкой горячий цинк 5.6 M16x80</u>	973.80 руб. /шт
<u>DIN 7968 Болт призонный шестигранный с гайкой горячий цинк 5.6 M16x70</u>	890.10 руб. /шт
<u>DIN 7968 Болт призонный шестигранный с гайкой горячий цинк 5.6 M24x100</u>	2077.20 руб. /шт
<u>DIN 7968 Болт призонный шестигранный с гайкой горячий цинк 5.6 M24x90</u>	1983.60 руб. /шт
<u>DIN 7968 Болт призонный шестигранный с гайкой горячий цинк 5.6 M24x80</u>	1949.40 руб. /шт
<u>DIN 7968 Болт призонный шестигранный с гайкой горячий цинк 5.6 M24x75</u>	1935.00 руб. /шт
<u>DIN 7968 Болт призонный шестигранный с гайкой горячий цинк 5.6 M24x70</u>	1841.40 руб. /шт
<u>DIN 7968 Болт призонный шестигранный с гайкой горячий цинк 5.6 M24x65</u>	1771.20 руб. /шт
<u>DIN 7968 Болт призонный шестигранный с гайкой горячий цинк 5.6 M24x60</u>	1700.10 руб. /шт
<u>DIN 7968 Болт призонный шестигранный с гайкой горячий цинк 5.6 M20x110</u>	2036.70 руб. /шт
<u>DIN 7968 Болт призонный шестигранный с гайкой горячий цинк 5.6 M20x100</u>	1906.20 руб. /шт
<u>DIN 7968 Болт призонный шестигранный с гайкой горячий цинк 5.6 M20x90</u>	1775.70 руб. /шт
<u>DIN 7968 Болт призонный шестигранный с гайкой горячий цинк 5.6 M20x85</u>	1796.40 руб. /шт
<u>DIN 7968 Болт призонный шестигранный с гайкой горячий цинк 5.6 M20x80</u>	1645.20 руб. /шт
<u>DIN 7968 Болт призонный шестигранный с гайкой горячий цинк 5.6 M20x75</u>	1579.50 руб. /шт
<u>DIN 7968 Болт призонный шестигранный с гайкой горячий цинк 5.6 M20x70</u>	1514.70 руб. /шт
<u>DIN 7968 Болт призонный шестигранный с гайкой горячий цинк 5.6 M20x65</u>	1159.20 руб. /шт
<u>DIN 7968 Болт призонный шестигранный с гайкой горячий цинк 5.6 M20x60</u>	1107.00 руб. /шт
<u>DIN 7968 Болт призонный шестигранный с гайкой горячий цинк 5.6 M20x55</u>	1058.40 руб. /шт
<u>DIN 7968 Болт призонный шестигранный с гайкой горячий цинк 5.6 M20x50</u>	1049.40 руб. /шт
<u>DIN 7968 Болт призонный шестигранный с гайкой горячий цинк 5.6 M16x75</u>	1086.30 руб. /шт
<u>DIN 7968 Болт призонный шестигранный с гайкой горячий цинк 5.6 M16x65</u>	848.70 руб. /шт

<u>DIN 7968 Болт призонный шестигранный с гайкой горячий цинк 5.6 M16x60</u>	806.40 руб. /шт
<u>DIN 7968 Болт призонный шестигранный с гайкой горячий цинк 5.6 M16x55</u>	764.10 руб. /шт
<u>DIN 7968 Болт призонный шестигранный с гайкой горячий цинк 5.6 M16x50</u>	722.70 руб. /шт
<u>DIN 7968 Болт призонный шестигранный с гайкой горячий цинк 5.6 M16x45</u>	680.40 руб. /шт
<u>DIN 7968 Болт призонный шестигранный с гайкой горячий цинк 5.6 M16x40</u>	632.70 руб. /шт
<u>DIN 7968 Болт призонный шестигранный с гайкой горячий цинк 5.6 M12x60</u>	2115.90 руб. /шт
<u>DIN 7968 Болт призонный шестигранный с гайкой горячий цинк 5.6 M12x55</u>	1992.60 руб. /шт
<u>DIN 7968 Болт призонный шестигранный с гайкой горячий цинк 5.6 M12x50</u>	1870.20 руб. /шт
<u>DIN 7968 Болт призонный шестигранный с гайкой горячий цинк 5.6 M12x45</u>	1746.90 руб. /шт
<u>DIN 7968 Болт призонный шестигранный с гайкой горячий цинк 5.6 M12x40</u>	1624.50 руб. /шт
<u>DIN 7968 Болт призонный шестигранный с гайкой горячий цинк 5.6 M12x35</u>	1502.10 руб. /шт