

# DIN 910

## Пробка резьбовая с шестигранной головкой и фланцем

### Описание:

DIN 910 – стандарт, описывающий пробку резьбовую с шестигранной головкой и фланцем, которая используется для временной или постоянной герметизации резьбовых отверстий. Затягивается пробка сначала от руки, а потом с помощью гаечного ключа. Пробка может использоваться вместе с уплотнительными кольцами [DIN 7603](#).

**Технические характеристики резьбовых пробок (заглушек) DIN 910:** диаметр метрической резьбы составляет М8 – М64, диаметр дюймовой резьбы - 1" - 7/8", шаг резьбы – от 1 – 2 мм.

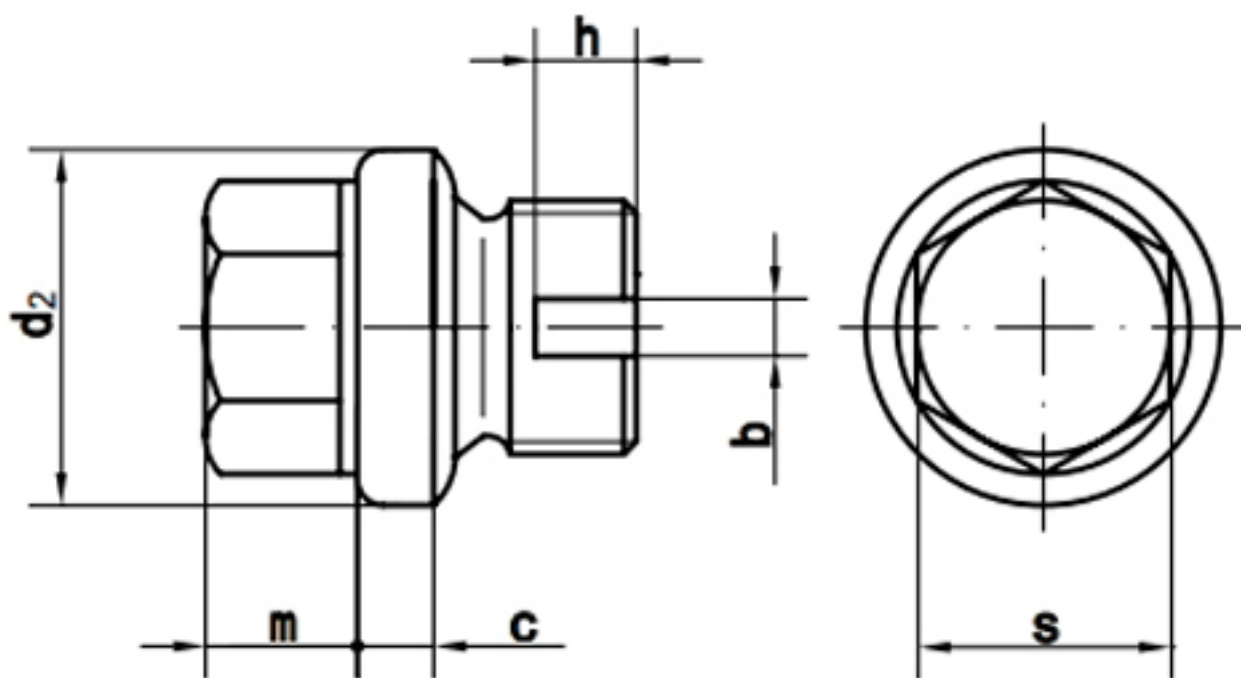
### Материалы изготовления:

- Сталь без покрытия
- Нержавеющая сталь, класс прочности А2, А4
- Оцинкованная сталь
- Латунь

### Применение пробок дин 910:

Пробки DIN 910 широко применяются для обеспечения герметичности и надежного соединения в различных отраслях промышленности, где важна надежность и устойчивость к воздействиям внешней среды.

### Пробка резьбовая дин 910 чертеж:



### Размеры DIN 910:

Диаметр резьбы	Высота фланца	Диаметр фланца	Высота заглушки	Размер под ключ
G 1/8" A	3	14	6	10
G 1/4" A	3	18	6	13
G 3/8" A	3	22	6	17
G 1/2" A	4	26	8	19
G 5/8" A	4	28	8	22
G 3/4" A	4	32	10	24
G 7/8" A	4	36	10	24
G 1 A	5	39	11	27
G 1 1/8" A	5	44	11	27
G 1 1/4" A	5	49	12	30
G 1 1/2" A	5	55	12	30
G 1 3/4" A	5	62	15	36
G 2 A	5	68	15	36
Диаметр резьбы	Высота фланца	Диаметр фланца	Высота заглушки	Размер под ключ
M8x1	3	14	6	10
M10x1	3	14	6	10
M12x1.5	3	17	6	13
M14x1.5	3	19	6	13

M16x1.5	3	21	6	17
M18x1.5	4	23	6	17
M20x1.5	4	25	8	19
M22x1.5	4	27	8	19
M24x1.5	4	29	9	22
M26x1.5	4	31	10	24
M27x2	4	32	10	24
M30x1.5	4	36	10	24
M30x2	4	36	10	24
M33x2	5	39	11	27
M36x1.5	5	42	11	27
M36x2	5	42	11	27
M38x1.5	5	44	11	27
M42x1.5	5	49	12	30
M42x2	5	49	12	30
M45x1.5	5	55	12	30
M45x2	5	55	12	30
M48x1.5	5	55	12	30
M48x2	5	55	12	30
M52x1.5	5	60	12	30
M56x2	5	64	15	36
M64x2	5	72	15	36

Информация актуальна на 08.11.2023 | Товарные позиции:

<u>DIN 910 Пробка резьбовая цилиндрическая с шестиг. головкой и фланцем, оцинкованная 2"</u>	4539.60 руб. /шт
<u>DIN 910 Пробка резьбовая цилиндрическая с шестиг. головкой и фланцем, оцинкованная 1-1/2"</u>	2248.20 руб. /шт
<u>DIN 910 Пробка резьбовая цилиндрическая с шестиг. головкой и фланцем, оцинкованная 1-1/4"</u>	4148.10 руб. /шт
<u>DIN 910 Пробка резьбовая цилиндрическая с шестиг. головкой и фланцем, оцинкованная 1"</u>	826.20 руб. /шт
<u>DIN 910 Пробка резьбовая цилиндрическая с шестиг. головкой и фланцем, оцинкованная 3/4"</u>	536.40 руб. /шт
<u>DIN 910 Пробка резьбовая цилиндрическая с шестиг. головкой и фланцем, оцинкованная 1/2"</u>	288.90 руб. /шт
<u>DIN 910 Пробка резьбовая цилиндрическая с шестиг. головкой и фланцем, оцинкованная 3/8"</u>	222.30 руб. /шт
<u>DIN 910 Пробка резьбовая цилиндрическая с шестиг. головкой и фланцем, оцинкованная 1/4"</u>	164.70 руб. /шт
<u>DIN 910 Пробка резьбовая цилиндрическая с шестиг. головкой и фланцем, оцинкованная 1/8"</u>	117.90 руб. /шт
<u>DIN 910 Пробка резьбовая цилиндрическая с шестиг. головкой и фланцем, оцинкованная M36x2</u>	1601.10 руб. /шт
<u>DIN 910 Пробка резьбовая цилиндрическая с шестиг. головкой и фланцем, оцинкованная M36x1.5</u>	1352.70 руб. /шт
<u>DIN 910 Пробка резьбовая цилиндрическая с шестиг. головкой и фланцем, оцинкованная M30x2</u>	912.60 руб. /шт
<u>DIN 910 Пробка резьбовая цилиндрическая с шестиг. головкой и фланцем, оцинкованная M30x1.5</u>	1230.30 руб. /шт
<u>DIN 910 Пробка резьбовая цилиндрическая с шестиг. головкой и фланцем, оцинкованная M27x2</u>	748.80 руб. /шт
<u>DIN 910 Пробка резьбовая цилиндрическая с шестиг. головкой и фланцем, оцинкованная M26x1.5</u>	540.90 руб. /шт
<u>DIN 910 Пробка резьбовая цилиндрическая с шестиг. головкой и фланцем, оцинкованная M24x1.5</u>	460.80 руб. /шт
<u>DIN 910 Пробка резьбовая цилиндрическая с шестиг. головкой и фланцем, оцинкованная M20x1.5</u>	323.10 руб. /шт
<u>DIN 910 Пробка резьбовая цилиндрическая с шестиг. головкой и фланцем, оцинкованная M18x1.5</u>	315.90 руб. /шт
<u>DIN 910 Пробка резьбовая цилиндрическая с шестиг. головкой и фланцем, оцинкованная M16x1.5</u>	215.10 руб. /шт
<u>DIN 910 Пробка резьбовая цилиндрическая с шестиг. головкой и фланцем, оцинкованная M22x1.5</u>	369.00 руб. /шт
<u>DIN 910 Пробка резьбовая цилиндрическая с шестиг. головкой и фланцем, оцинкованная M14x1.5</u>	233.10 руб. /шт
<u>DIN 910 Пробка резьбовая цилиндрическая с шестиг. головкой и фланцем, оцинкованная M12x1.5</u>	153.00 руб. /шт

<u>DIN 910 Пробка резьбовая цилиндрическая с шестиг. головкой и фланцем, латунь 2"</u>	8374.50 руб. /шт
<u>DIN 910 Пробка резьбовая цилиндрическая с шестиг. головкой и фланцем, латунь 1-1/2"</u>	3608.10 руб. /шт
<u>DIN 910 Пробка резьбовая цилиндрическая с шестиг. головкой и фланцем, латунь 1-1/4"</u>	2607.30 руб. /шт
<u>DIN 910 Пробка резьбовая цилиндрическая с шестиг. головкой и фланцем, латунь 1"</u>	1553.40 руб. /шт
<u>DIN 910 Пробка резьбовая цилиндрическая с шестиг. головкой и фланцем, латунь 3/4"</u>	1046.70 руб. /шт
<u>DIN 910 Пробка резьбовая цилиндрическая с шестиг. головкой и фланцем, латунь 5/8"</u>	1193.40 руб. /шт
<u>DIN 910 Пробка резьбовая цилиндрическая с шестиг. головкой и фланцем, латунь 1/2"</u>	609.30 руб. /шт
<u>DIN 910 Пробка резьбовая цилиндрическая с шестиг. головкой и фланцем, латунь 3/8"</u>	322.20 руб. /шт
<u>DIN 910 Пробка резьбовая цилиндрическая с шестиг. головкой и фланцем, латунь 1/4"</u>	254.70 руб. /шт
<u>DIN 910 Пробка резьбовая цилиндрическая с шестиг. головкой и фланцем, латунь 1/8"</u>	106.20 руб. /шт
<u>DIN 910 Пробка резьбовая цилиндрическая с шестиг. головкой и фланцем, латунь M30x1.5</u>	1376.10 руб. /шт
<u>DIN 910 Пробка резьбовая цилиндрическая с шестиг. головкой и фланцем, латунь M24x1.5</u>	812.70 руб. /шт
<u>DIN 910 Пробка резьбовая цилиндрическая с шестиг. головкой и фланцем, латунь M22x1.5</u>	628.20 руб. /шт
<u>DIN 910 Пробка резьбовая цилиндрическая с шестиг. головкой и фланцем, латунь M20x1.5</u>	621.90 руб. /шт
<u>DIN 910 Пробка резьбовая цилиндрическая с шестиг. головкой и фланцем, латунь M18x1.5</u>	465.30 руб. /шт
<u>DIN 910 Пробка резьбовая цилиндрическая с шестиг. головкой и фланцем, латунь M16x1.5</u>	387.00 руб. /шт
<u>DIN 910 Пробка резьбовая цилиндрическая с шестиг. головкой и фланцем, латунь M14x1.5</u>	403.20 руб. /шт
<u>DIN 910 Пробка резьбовая цилиндрическая с шестиг. головкой и фланцем, латунь M12x1.5</u>	229.50 руб. /шт
<u>DIN 910 Пробка резьбовая цилиндрическая с шестиг. головкой и фланцем, латунь M10x1</u>	122.40 руб. /шт
<u>DIN 910 Пробка резьбовая цилиндрическая с шестиг. головкой и фланцем, нержавеющей А4 M12x1.5</u>	167.28 руб. /шт
<u>DIN 910 Пробка резьбовая цилиндрическая с шестиг. головкой и фланцем, нержавеющей А4 M30x2</u>	940.00 руб. /шт
<u>DIN 910 Пробка резьбовая цилиндрическая с шестиг. головкой и фланцем, нержавеющей А4 M30x1.5</u>	845.18 руб. /шт
<u>DIN 910 Пробка резьбовая цилиндрическая с шестиг. головкой и фланцем, нержавеющей А4 M27x2</u>	852.78 руб. /шт

<u>DIN 910 Пробка резьбовая цилиндрическая с шестиг. головкой и фланцем, нержавеющей А4 М26х1.5</u>	774.42 руб. /шт
<u>DIN 910 Пробка резьбовая цилиндрическая с шестиг. головкой и фланцем, нержавеющей А4 М24х1.5</u>	585.08 руб. /шт
<u>DIN 910 Пробка резьбовая цилиндрическая с шестиг. головкой и фланцем, нержавеющей А4 М22х1.5</u>	499.00 руб. /шт
<u>DIN 910 Пробка резьбовая цилиндрическая с шестиг. головкой и фланцем, нержавеющей А4 М20х1.5</u>	460.26 руб. /шт
<u>DIN 910 Пробка резьбовая цилиндрическая с шестиг. головкой и фланцем, нержавеющей А4 М18х1.5</u>	338.26 руб. /шт
<u>DIN 910 Пробка резьбовая цилиндрическая с шестиг. головкой и фланцем, нержавеющей А4 М16х1.5</u>	297.12 руб. /шт
<u>DIN 910 Пробка резьбовая цилиндрическая с шестиг. головкой и фланцем, нержавеющей А4 М14х1.5</u>	229.68 руб. /шт
<u>DIN 910 Пробка резьбовая цилиндрическая с шестиг. головкой и фланцем, нержавеющей А2 М30х2</u>	1300.26 руб. /шт
<u>DIN 910 Пробка резьбовая цилиндрическая с шестиг. головкой и фланцем, нержавеющей А2 М30х1.5</u>	713.02 руб. /шт
<u>DIN 910 Пробка резьбовая цилиндрическая с шестиг. головкой и фланцем, нержавеющей А2 М26х1.5</u>	621.30 руб. /шт
<u>DIN 910 Пробка резьбовая цилиндрическая с шестиг. головкой и фланцем, нержавеющей А2 М24х1.5</u>	485.38 руб. /шт
<u>DIN 910 Пробка резьбовая цилиндрическая с шестиг. головкой и фланцем, нержавеющей А2 М22х1.5</u>	421.44 руб. /шт
<u>DIN 910 Пробка резьбовая цилиндрическая с шестиг. головкой и фланцем, нержавеющей А2 М18х1.5</u>	280.06 руб. /шт
<u>DIN 910 Пробка резьбовая цилиндрическая с шестиг. головкой и фланцем, нержавеющей А2 М10х1</u>	104.04 руб. /шт
<u>DIN 910 Пробка резьбовая цилиндрическая с шестиг. головкой и фланцем, нержавеющей А2 М16х1.5</u>	211.00 руб. /шт
<u>DIN 910 Пробка резьбовая цилиндрическая с шестиг. головкой и фланцем, нержавеющей А2 М14х1.5</u>	169.54 руб. /шт
<u>DIN 910 Пробка резьбовая цилиндрическая с шестиг. головкой и фланцем, нержавеющей А2 М12х1.5</u>	151.80 руб. /шт
<u>DIN 910 Пробка резьбовая цилиндрическая с шестиг. головкой и фланцем, нержавеющей А4 5/8"</u>	662.40 руб. /шт
<u>DIN 910 Пробка резьбовая цилиндрическая с шестиг. головкой и фланцем, нержавеющей А4 3/8"</u>	310.40 руб. /шт
<u>DIN 910 Пробка резьбовая цилиндрическая с шестиг. головкой и фланцем, нержавеющей А4 3/4"</u>	693.80 руб. /шт
<u>DIN 910 Пробка резьбовая цилиндрическая с шестиг. головкой и фланцем, нержавеющей А4 2"</u>	5352.70 руб. /шт
<u>DIN 910 Пробка резьбовая цилиндрическая с шестиг. головкой и фланцем, нержавеющей А4 1/8"</u>	135.22 руб. /шт
<u>DIN 910 Пробка резьбовая цилиндрическая с шестиг. головкой и фланцем, нержавеющей А4 1/4"</u>	218.32 руб. /шт

<u>DIN 910 Пробка резьбовая цилиндрическая с шестиг. головкой и фланцем, нержавеющей А4 1-3/4"</u>	5391.60 руб. /шт
<u>DIN 910 Пробка резьбовая цилиндрическая с шестиг. головкой и фланцем, нержавеющей А4 1/2"</u>	447.80 руб. /шт
<u>DIN 910 Пробка резьбовая цилиндрическая с шестиг. головкой и фланцем, нержавеющей А4 1-1/4"</u>	1923.56 руб. /шт
<u>DIN 910 Пробка резьбовая цилиндрическая с шестиг. головкой и фланцем, нержавеющей А4 1-1/2"</u>	2271.82 руб. /шт
<u>DIN 910 Пробка резьбовая цилиндрическая с шестиг. головкой и фланцем, нержавеющей А2 5/8"</u>	496.90 руб. /шт
<u>DIN 910 Пробка резьбовая цилиндрическая с шестиг. головкой и фланцем, нержавеющей А2 3/8"</u>	293.86 руб. /шт
<u>DIN 910 Пробка резьбовая цилиндрическая с шестиг. головкой и фланцем, нержавеющей А2 3/4"</u>	650.70 руб. /шт
<u>DIN 910 Пробка резьбовая цилиндрическая с шестиг. головкой и фланцем, нержавеющей А2 2"</u>	3335.68 руб. /шт
<u>DIN 910 Пробка резьбовая цилиндрическая с шестиг. головкой и фланцем, нержавеющей А2 1/8"</u>	111.62 руб. /шт
<u>DIN 910 Пробка резьбовая цилиндрическая с шестиг. головкой и фланцем, нержавеющей А2 1-3/4"</u>	4039.66 руб. /шт
<u>DIN 910 Пробка резьбовая цилиндрическая с шестиг. головкой и фланцем, нержавеющей А2 1-1/8"</u>	1424.24 руб. /шт
<u>DIN 910 Пробка резьбовая цилиндрическая с шестиг. головкой и фланцем, нержавеющей А2 1-1/4"</u>	1546.28 руб. /шт
<u>DIN 910 Пробка резьбовая цилиндрическая с шестиг. головкой и фланцем, нержавеющей А2 1-1/2"</u>	2091.62 руб. /шт
<u>DIN 910 Пробка резьбовая цилиндрическая с шестиг. головкой и фланцем, без покрытия 2"</u>	4355.10 руб. /шт
<u>DIN 910 Пробка резьбовая цилиндрическая с шестиг. головкой и фланцем, без покрытия 1-3/4"</u>	3819.60 руб. /шт
<u>DIN 910 Пробка резьбовая цилиндрическая с шестиг. головкой и фланцем, без покрытия 1-1/2"</u>	2547.00 руб. /шт
<u>DIN 910 Пробка резьбовая цилиндрическая с шестиг. головкой и фланцем, без покрытия 1-1/4"</u>	2433.60 руб. /шт
<u>DIN 910 Пробка резьбовая цилиндрическая с шестиг. головкой и фланцем, без покрытия 1-1/8"</u>	1798.20 руб. /шт
<u>DIN 910 Пробка резьбовая цилиндрическая с шестиг. головкой и фланцем, без покрытия 1"</u>	681.30 руб. /шт
<u>DIN 910 Пробка резьбовая цилиндрическая с шестиг. головкой и фланцем, без покрытия 7/8"</u>	1621.80 руб. /шт
<u>DIN 910 Пробка резьбовая цилиндрическая с шестиг. головкой и фланцем, без покрытия 3/4"</u>	495.90 руб. /шт
<u>DIN 910 Пробка резьбовая цилиндрическая с шестиг. головкой и фланцем, без покрытия 5/8"</u>	783.90 руб. /шт
<u>DIN 910 Пробка резьбовая цилиндрическая с шестиг. головкой и фланцем, без покрытия 1/2"</u>	225.90 руб. /шт



<u>DIN 910 Пробка резьбовая цилиндрическая с шестиг. головкой и фланцем, без покрытия 3/8"</u>	177.30 руб. /шт
<u>DIN 910 Пробка резьбовая цилиндрическая с шестиг. головкой и фланцем, без покрытия 1/4"</u>	110.77 руб. /шт
<u>DIN 910 Пробка резьбовая цилиндрическая с шестиг. головкой и фланцем, без покрытия 1/8"</u>	122.40 руб. /шт
<u>DIN 910 Пробка резьбовая цилиндрическая с шестиг. головкой и фланцем, без покрытия M64x2</u>	3494.52 руб. /шт
<u>DIN 910 Пробка резьбовая цилиндрическая с шестиг. головкой и фланцем, без покрытия M56x2</u>	2879.95 руб. /шт
<u>DIN 910 Пробка резьбовая цилиндрическая с шестиг. головкой и фланцем, без покрытия M45x1.5</u>	2349.00 руб. /шт
<u>DIN 910 Пробка резьбовая цилиндрическая с шестиг. головкой и фланцем, без покрытия M52x1.5</u>	2523.76 руб. /шт
<u>DIN 910 Пробка резьбовая цилиндрическая с шестиг. головкой и фланцем, без покрытия M48x2</u>	2105.86 руб. /шт
<u>DIN 910 Пробка резьбовая цилиндрическая с шестиг. головкой и фланцем, без покрытия M48x1.5</u>	2206.69 руб. /шт
<u>DIN 910 Пробка резьбовая цилиндрическая с шестиг. головкой и фланцем, без покрытия M45x2</u>	2191.43 руб. /шт
<u>DIN 910 Пробка резьбовая цилиндрическая с шестиг. головкой и фланцем, без покрытия M42x2</u>	1284.30 руб. /шт
<u>DIN 910 Пробка резьбовая цилиндрическая с шестиг. головкой и фланцем, без покрытия M42x1.5</u>	3348.90 руб. /шт
<u>DIN 910 Пробка резьбовая цилиндрическая с шестиг. головкой и фланцем, без покрытия M38x1.5</u>	1539.38 руб. /шт
<u>DIN 910 Пробка резьбовая цилиндрическая с шестиг. головкой и фланцем, без покрытия M36x2</u>	1646.60 руб. /шт
<u>DIN 910 Пробка резьбовая цилиндрическая с шестиг. головкой и фланцем, без покрытия M36x1.5</u>	875.41 руб. /шт
<u>DIN 910 Пробка резьбовая цилиндрическая с шестиг. головкой и фланцем, без покрытия M33x2</u>	685.82 руб. /шт
<u>DIN 910 Пробка резьбовая цилиндрическая с шестиг. головкой и фланцем, без покрытия M30x2</u>	698.40 руб. /шт
<u>DIN 910 Пробка резьбовая цилиндрическая с шестиг. головкой и фланцем, без покрытия M27x2</u>	501.86 руб. /шт
<u>DIN 910 Пробка резьбовая цилиндрическая с шестиг. головкой и фланцем, без покрытия M26x1.5</u>	486.00 руб. /шт
<u>DIN 910 Пробка резьбовая цилиндрическая с шестиг. головкой и фланцем, без покрытия M22x1.5</u>	342.31 руб. /шт
<u>DIN 910 Пробка резьбовая цилиндрическая с шестиг. головкой и фланцем, без покрытия M18x1.5</u>	245.59 руб. /шт
<u>DIN 910 Пробка резьбовая цилиндрическая с шестиг. головкой и фланцем, без покрытия M16x1.5</u>	205.20 руб. /шт
<u>DIN 910 Пробка резьбовая цилиндрическая с шестиг. головкой и фланцем, без покрытия M14x1.5</u>	165.53 руб. /шт



<u>DIN 910 Пробка резьбовая цилиндрическая с шестиг. головкой и фланцем, без покрытия M8x1</u>	109.49 руб. /шт
<u>DIN 910 Пробка резьбовая цилиндрическая с шестиг. головкой и фланцем, без покрытия M24x1.5</u>	408.19 руб. /шт
<u>DIN 910 Пробка резьбовая цилиндрическая с шестиг. головкой и фланцем, без покрытия M10x1</u>	116.55 руб. /шт
<u>DIN 910 Пробка резьбовая цилиндрическая с шестиг. головкой и фланцем, без покрытия M30x1.5</u>	633.76 руб. /шт
<u>DIN 910 Пробка резьбовая цилиндрическая с шестиг. головкой и фланцем, без покрытия M20x1.5</u>	294.53 руб. /шт
<u>DIN 910 Пробка резьбовая цилиндрическая с шестиг. головкой и фланцем, нержавеющая A2 M20x1.5</u>	299.32 руб. /шт
<u>DIN 910 Пробка резьбовая цилиндрическая с шестиг. головкой и фланцем, нержавеющая A2 M27x2</u>	730.18 руб. /шт
<u>DIN 910 Пробка резьбовая цилиндрическая с шестиг. головкой и фланцем, нержавеющая A2 1"</u>	1016.96 руб. /шт
<u>DIN 910 Пробка резьбовая цилиндрическая с шестиг. головкой и фланцем, нержавеющая A2 1/2"</u>	421.12 руб. /шт
<u>DIN 910 Пробка резьбовая цилиндрическая с шестиг. головкой и фланцем, нержавеющая A2 1/4"</u>	190.08 руб. /шт
<u>DIN 910 Пробка резьбовая цилиндрическая с шестиг. головкой и фланцем, нержавеющая A4 1-1/8"</u>	1896.94 руб. /шт
<u>DIN 910 Пробка резьбовая цилиндрическая с шестиг. головкой и фланцем, нержавеющая A4 1"</u>	1148.96 руб. /шт
<u>DIN 910 Пробка резьбовая цилиндрическая с шестиг. головкой и фланцем, нержавеющая A4 M10x1</u>	121.94 руб. /шт