

DIN 917

Гайка колпачковая низкая

Описание:

DIN 917– стандарт, описывающий низкую глухую колпачковую гайку, которая применяется, где требуется надежное соединение, но также нужно обеспечить защиту от выступающих резьбовых концов болтов или винтов, а также обеспечивает защиту от попадания загрязнений. Гайки применяются в качестве крепежных деталей или декоративных колпачков. Благодаря внешнему шестиграннику, гайку можно устанавливать с помощью гаечного ключа.

Технические характеристики гаек DIN 917: диаметр метрической резьбы составляет М4 – М72, шаг резьбы варьируется в пределах 1 – 6 мм.

Аналоги гайки DIN 917: ГОСТ 11860-85, [DIN 1587](#)

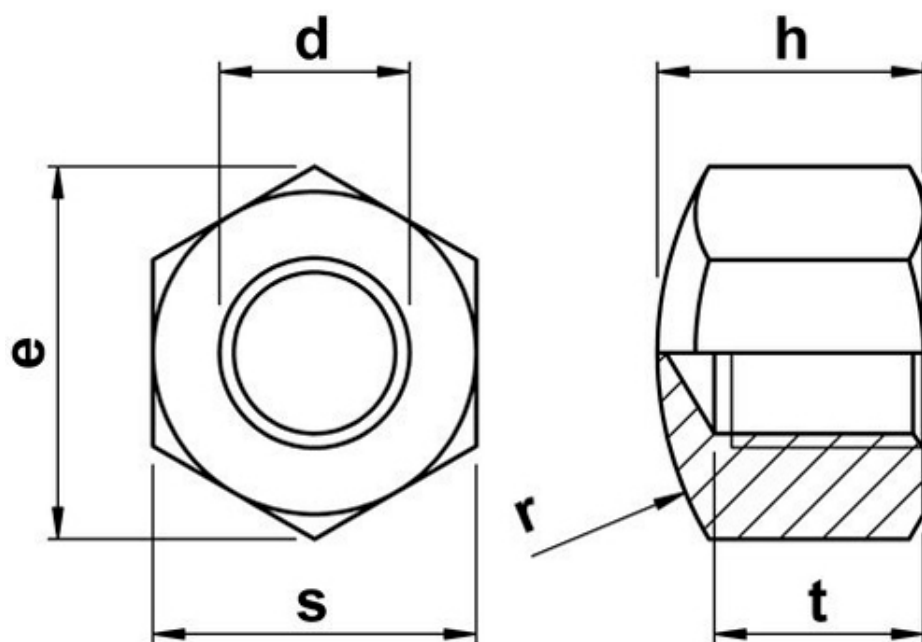
Материалы изготовления:

- Сталь без покрытия
- Нержавеющая сталь, класс прочности А2, А4
- Оцинкованная сталь, класс прочности 6.0
- Латунь

Применение гаек дин 917:

Колпачковые низкие гайки используются в тех ситуациях, когда необходимо защитить конец выпирающей части болта от непогоды, либо, когда нужно обезопасить людей от острых краев выпирающей резьбы. Гайка колпачковая низкая DIN 917 представляет собой удобное решение для соединения и защиты резьбовых элементов в различных конструкциях, особенно там, где важен внешний вид и низкий профиль.

Гайка дин 917 чертеж:



Размеры DIN 917:

Диаметр резьбы	Размер сбega резьбы или вытачки	Высота гайки	Размер гайки под ключ	Глубина резьбы	Толщина колпачка
M4	1.05	5.5	7	4.16	1
M5	1.2	7	8	4.96	1
M6	1.5	9	10	6.71	1.5
M8	1.87	12	13	9.21	2
M10	2.25	14	16/17	10.65	2
M12	6.4	16	18/19	13.15	2
M14	7.3	18	21/22	14.65	2
M16	7.3	20	24	16.65	2
M20	9.3	25	30	20.58	2.5
M22	-	28	34	21.58	3
M24	10.7	30	36	23.58	3
M27	-	32	41	25.58	3
M30	12.7	34	46	27.58	3
M36	14	44	55	35.5	4
M42	-	52	65	41.5	4
M48	-	58	75	47.5	4
M56	-	68	85	55.4	5
M64	-	75	95	61.4	5
M72	-	85	105	66.4	5

Информация актуальна на 08.11.2023 | Товарные позиции:

DIN 917 Гайка колпачковая низкая, оцинкованная 6.0 M4	32.40 руб. /шт
DIN 917 Гайка колпачковая низкая, оцинкованная 6.0 M5	17.10 руб. /шт
DIN 917 Гайка колпачковая низкая, оцинкованная 6.0 M6	25.20 руб. /шт
DIN 917 Гайка колпачковая низкая, оцинкованная 6.0 M8	34.20 руб. /шт
DIN 917 Гайка колпачковая низкая, оцинкованная 6.0 M8x1	Цена по запросу
DIN 917 Гайка колпачковая низкая, оцинкованная 6.0 M10	63.00 руб. /шт
DIN 917 Гайка колпачковая низкая, оцинкованная 6.0 M10x1	Цена по запросу
DIN 917 Гайка колпачковая низкая, оцинкованная 6.0 M10x1.25	Цена по запросу
DIN 917 Гайка колпачковая низкая, оцинкованная 6.0 M12	79.20 руб. /шт
DIN 917 Гайка колпачковая низкая, оцинкованная 6.0 M12x1.25	Цена по запросу
DIN 917 Гайка колпачковая низкая, оцинкованная 6.0 M12x1.5	Цена по запросу
DIN 917 Гайка колпачковая низкая, оцинкованная 6.0 M14	270.00 руб. /шт
DIN 917 Гайка колпачковая низкая, оцинкованная 6.0 M14x1.5	Цена по запросу
DIN 917 Гайка колпачковая низкая, оцинкованная 6.0 M16	180.00 руб. /шт
DIN 917 Гайка колпачковая низкая, оцинкованная 6.0 M16x1.5	Цена по запросу
DIN 917 Гайка колпачковая низкая, оцинкованная 6.0 M18	Цена по запросу
DIN 917 Гайка колпачковая низкая, оцинкованная 6.0 M18x1.5	Цена по запросу
DIN 917 Гайка колпачковая низкая, оцинкованная 6.0 M18x2	Цена по запросу
DIN 917 Гайка колпачковая низкая, оцинкованная 6.0 M20	588.60 руб. /шт
DIN 917 Гайка колпачковая низкая, оцинкованная 6.0 M20x1.5	Цена по запросу
DIN 917 Гайка колпачковая низкая, оцинкованная 6.0 M20x2	Цена по запросу
DIN 917 Гайка колпачковая низкая, оцинкованная 6.0 M22	Цена по запросу
DIN 917 Гайка колпачковая низкая, оцинкованная 6.0 M22x1.5	Цена по запросу
DIN 917 Гайка колпачковая низкая, оцинкованная 6.0 M22x2	Цена по запросу
DIN 917 Гайка колпачковая низкая, оцинкованная 6.0 M24	1820.70 руб. /шт
DIN 917 Гайка колпачковая низкая, оцинкованная 6.0 M24x2	Цена по запросу
DIN 917 Гайка колпачковая низкая, оцинкованная 6.0 M27	Цена по запросу
DIN 917 Гайка колпачковая низкая, оцинкованная 6.0 M27x2	Цена по запросу
DIN 917 Гайка колпачковая низкая, оцинкованная 6.0 M30	4084.20 руб. /шт
DIN 917 Гайка колпачковая низкая, оцинкованная 6.0 M30x2	Цена по запросу
DIN 917 Гайка колпачковая низкая, оцинкованная 6.0 M36	16390.80 руб. /шт
DIN 917 Гайка колпачковая низкая, оцинкованная 6.0 M36x3	Цена по запросу
DIN 917 Гайка колпачковая низкая, оцинкованная 6.0 M42	Цена по запросу
DIN 917 Гайка колпачковая низкая, оцинкованная 6.0 M42x3	Цена по запросу
DIN 917 Гайка колпачковая низкая, оцинкованная 6.0 M48	Цена по запросу
DIN 917 Гайка колпачковая низкая, оцинкованная 6.0 M48x3	Цена по запросу
DIN 917 Гайка колпачковая низкая, оцинкованная 6.0 M56	Цена по запросу
DIN 917 Гайка колпачковая низкая, оцинкованная 6.0 M56x4	Цена по запросу
DIN 917 Гайка колпачковая низкая, оцинкованная 6.0 M64	Цена по запросу
DIN 917 Гайка колпачковая низкая, оцинкованная 6.0 M64x4	Цена по запросу
DIN 917 Гайка колпачковая низкая, оцинкованная 6.0 M72x6	Цена по запросу
DIN 917 Гайка колпачковая низкая, оцинкованная 6.0 M72x4	Цена по запросу
DIN 917 Гайка колпачковая низкая, сталь без покрытия 6.0 M4	24.30 руб. /шт

DIN 917 Гайка колпачковая низкая, нержавеющей A2 M10	48.66 руб. /шт
DIN 917 Гайка колпачковая низкая, нержавеющей A2 M12	70.56 руб. /шт
DIN 917 Гайка колпачковая низкая, нержавеющей A2 M14	149.82 руб. /шт
DIN 917 Гайка колпачковая низкая, нержавеющей A2 M16	155.28 руб. /шт
DIN 917 Гайка колпачковая низкая, нержавеющей A2 M18	331.40 руб. /шт
DIN 917 Гайка колпачковая низкая, нержавеющей A2 M20	358.22 руб. /шт
DIN 917 Гайка колпачковая низкая, нержавеющей A2 M22	561.82 руб. /шт
DIN 917 Гайка колпачковая низкая, нержавеющей A2 M24	721.10 руб. /шт
DIN 917 Гайка колпачковая низкая, нержавеющей A2 M27	1031.40 руб. /шт
DIN 917 Гайка колпачковая низкая, нержавеющей A2 M30	1397.12 руб. /шт
DIN 917 Гайка колпачковая низкая, нержавеющей A2 M36	Цена по запросу
DIN 917 Гайка колпачковая низкая, нержавеющей A2 M42	Цена по запросу
DIN 917 Гайка колпачковая низкая, нержавеющей A2 M48	Цена по запросу
DIN 917 Гайка колпачковая низкая, нержавеющей A2 M56	Цена по запросу
DIN 917 Гайка колпачковая низкая, нержавеющей A2 M64	Цена по запросу
DIN 917 Гайка колпачковая низкая, нержавеющей A4 M4	8.96 руб. /шт
DIN 917 Гайка колпачковая низкая, нержавеющей A4 M5	11.00 руб. /шт
DIN 917 Гайка колпачковая низкая, нержавеющей A4 M6	16.34 руб. /шт
DIN 917 Гайка колпачковая низкая, нержавеющей A4 M8	32.96 руб. /шт
DIN 917 Гайка колпачковая низкая, нержавеющей A4 M10	63.28 руб. /шт
DIN 917 Гайка колпачковая низкая, нержавеющей A4 M12	93.76 руб. /шт
DIN 917 Гайка колпачковая низкая, нержавеющей A4 M14	217.38 руб. /шт
DIN 917 Гайка колпачковая низкая, нержавеющей A4 M16	207.92 руб. /шт
DIN 917 Гайка колпачковая низкая, нержавеющей A4 M18	418.56 руб. /шт
DIN 917 Гайка колпачковая низкая, нержавеющей A4 M20	453.10 руб. /шт
DIN 917 Гайка колпачковая низкая, нержавеющей A4 M22	900.84 руб. /шт
DIN 917 Гайка колпачковая низкая, нержавеющей A4 M24	797.44 руб. /шт
DIN 917 Гайка колпачковая низкая, нержавеющей A4 M27	1506.26 руб. /шт
DIN 917 Гайка колпачковая низкая, нержавеющей A4 M30	1430.64 руб. /шт
DIN 917 Гайка колпачковая низкая, нержавеющей A4 M36	Цена по запросу
DIN 917 Гайка колпачковая низкая, нержавеющей A4 M42	Цена по запросу
DIN 917 Гайка колпачковая низкая, нержавеющей A4 M48	Цена по запросу
DIN 917 Гайка колпачковая низкая, нержавеющей A4 M56	Цена по запросу
DIN 917 Гайка колпачковая низкая, нержавеющей A4 M64	Цена по запросу
DIN 917 Гайка колпачковая низкая, латунь M4	16.20 руб. /шт
DIN 917 Гайка колпачковая низкая, латунь M5	24.30 руб. /шт
DIN 917 Гайка колпачковая низкая, латунь M6	38.70 руб. /шт
DIN 917 Гайка колпачковая низкая, латунь M8	83.70 руб. /шт
DIN 917 Гайка колпачковая низкая, латунь M10	103.50 руб. /шт
DIN 917 Гайка колпачковая низкая, латунь M12	164.70 руб. /шт
DIN 917 Гайка колпачковая низкая, латунь M14	Цена по запросу
DIN 917 Гайка колпачковая низкая, латунь M16	302.40 руб. /шт
DIN 917 Гайка колпачковая низкая, латунь M18	Цена по запросу
DIN 917 Гайка колпачковая низкая, латунь M20	614.70 руб. /шт
DIN 917 Гайка колпачковая низкая, латунь M22	Цена по запросу
DIN 917 Гайка колпачковая низкая, латунь M24	Цена по запросу

DIN 917 Гайка колпачковая низкая, латунь M27	Цена по запросу
DIN 917 Гайка колпачковая низкая, латунь M30	Цена по запросу
DIN 917 Гайка колпачковая низкая, латунь M36	Цена по запросу
DIN 917 Гайка колпачковая низкая, латунь M42	Цена по запросу
DIN 917 Гайка колпачковая низкая, латунь M48	Цена по запросу
DIN 917 Гайка колпачковая низкая, латунь M56	Цена по запросу
DIN 917 Гайка колпачковая низкая, латунь M64	Цена по запросу
DIN 917 Гайка колпачковая низкая, латунь M72x6	Цена по запросу