

DIN 928

Приварная гайка квадратная с четырьмя выступами

Описание:

DIN 928 – стандарт, описывающий приварные квадратные гайки с четырьмя выступами. Основной особенностью приварных гаек DIN 928 является их квадратная форма с четырьмя выступами на верхней поверхности. Эти выступы обеспечивают надежное соединение с поверхностью после сварки и предотвращают вращение гайки при установке или откручивании болта. Гайка имеет отверстие с метрической резьбой в центре для прохождения болта или винта. Как правило, гайки дин 928 предназначены для сквозных отверстий, поэтому для точной установки гайки требуется фиксирующий штифт, предотвращающий смещение метиза. Благодаря конструкционным особенностям, гайка может быть приварена к неровной поверхности без потери баланса.

Технические характеристики приварных гаек DIN 928 могут включать в себя: диаметр метрической резьбы, которая составляет М4 – М12, высота гайки варьируется от 0.4 – 1.75 мм.

Аналоги приварной гайки DIN 928: [DIN 929](#)

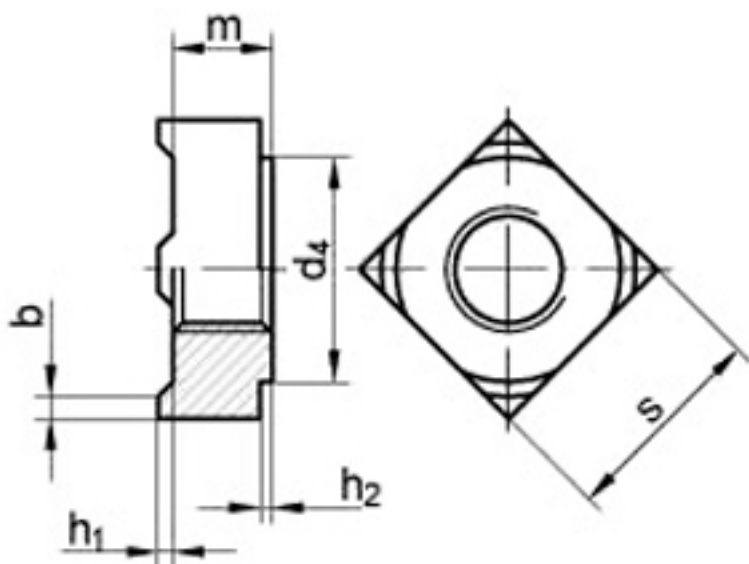
Материалы изготовления:

- Сталь без покрытия
- Нержавеющая сталь, класс прочности А2, А4

Применение гаек дин 928:

Приварные гайки DIN 928 применяются в машиностроении и конструкциях, где необходимо создать прочное и надежное крепление при помощи сварки. Они обычно используются для крепления различных деталей, к которым требуется обеспечить доступ для ключа или инструмента. Гайки используются при сборке металлоконструкций, транспортных средств, оборудования.

Гайка приварная дин 928 чертеж:



Размеры DIN 928:

Диаметр резьбы	Ширина выступов	Диаметр мин.	Высота выступов	Высота мин.	Высота резьбы	Длина грани
M4	0.8	6.4	0.6	0.4	3.5	1
M5	1	8.2	0.8	0.6	4.2	1
M6	1.2	9.1	0.8	0.7	5	1
M8	1.5	12.8	1	1.1	6.5	1
M10	1.8	15.6	1.2	1.25	8	1
M12	2	17.4	1.4	1.75	9.5	1

Информация актуальна на 08.11.2023 | Товарные позиции:

Приварная гайка DIN 928 с четырьмя выступами CD, сталь без покрытия M4	3.60 руб. /шт
Приварная гайка DIN 928 с четырьмя выступами CD, сталь без покрытия M5	5.81 руб. /шт
Приварная гайка DIN 928 с четырьмя выступами CD, сталь без покрытия M6	4.86 руб. /шт
Приварная гайка DIN 928 с четырьмя выступами CD, сталь без покрытия M8	13.12 руб. /шт
Приварная гайка DIN 928 с четырьмя выступами CD, сталь без покрытия M10	25.83 руб. /шт
Приварная гайка DIN 928 с четырьмя выступами CD, сталь без покрытия M12	36.05 руб. /шт
Приварная гайка DIN 928 с четырьмя выступами CD, нержавеющая сталь A4 M8	18.98 руб. /шт
Приварная гайка DIN 928 с четырьмя выступами CD, нержавеющая сталь A4 M6	12.30 руб. /шт
Приварная гайка DIN 928 с четырьмя выступами CD, нержавеющая сталь A4 M5	10.26 руб. /шт
Приварная гайка DIN 928 с четырьмя выступами CD, нержавеющая сталь A2 M8	17.26 руб. /шт
Приварная гайка DIN 928 с четырьмя выступами CD, нержавеющая сталь A2 M6	8.64 руб. /шт
Приварная гайка DIN 928 с четырьмя выступами CD, нержавеющая сталь A2 M5	7.10 руб. /шт
Приварная гайка DIN 928 с четырьмя выступами CD, нержавеющая сталь A4 M4	11.14 руб. /шт
Приварная гайка DIN 928 с четырьмя выступами CD, нержавеющая сталь A4 M10	42.78 руб. /шт
Приварная гайка DIN 928 с четырьмя выступами CD, нержавеющая сталь A4 M12	68.38 руб. /шт
Приварная гайка DIN 928 с четырьмя выступами CD, нержавеющая сталь A2 M12	51.16 руб. /шт
Приварная гайка DIN 928 с четырьмя выступами CD, нержавеющая сталь A2 M10	28.60 руб. /шт
Приварная гайка DIN 928 с четырьмя выступами CD, нержавеющая сталь A2 M4	7.58 руб. /шт