

DIN 3405

Пресс-масленка прямая, шестигранная, с воронкой

Описание:

DIN 3405 – немецкий стандарт, регламентирующий пресс-масленки. Стандартом предусмотрены несколько форм исполнения данного вида крепежа: form A, form B. Пресс-масленка стандарта дин 3405 формы А представляет собой прямую тавотницу с воронкой и шестигранным приводом. Данное крепежное изделие служит для подачи смазочного материала на узлы трения. Для подачи смазки используется специальный рычажной плунжерный шприц. Благодаря оцинкованному покрытию, тавотницу можно использовать в условиях агрессивной среды с высокой влажностью.

Материалы изготовления:

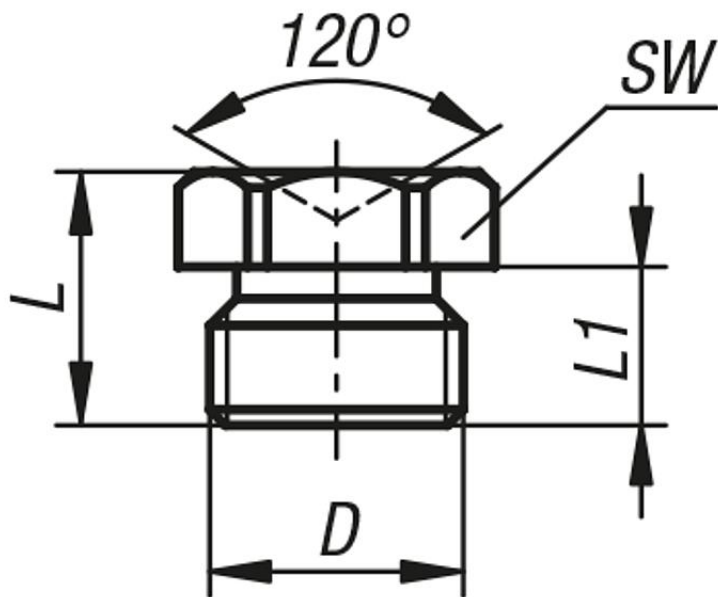
- Сталь
- Оцинкованная сталь

Применение пресс-масленок дин 3405:

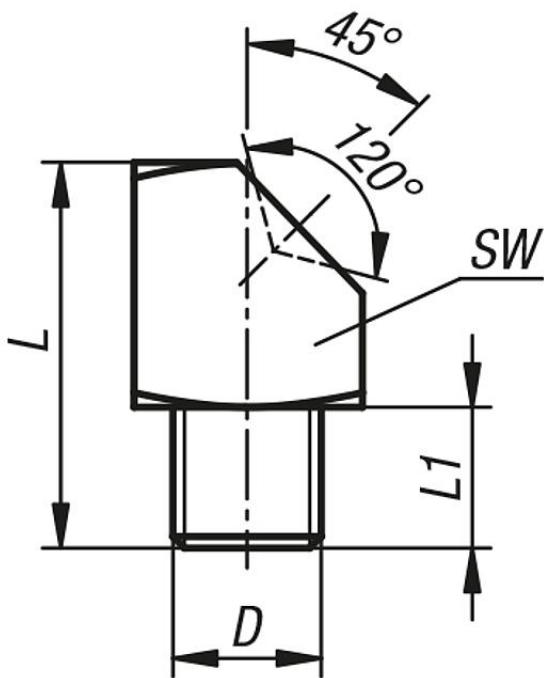
Пресс-масленка прямая широко применяется в различных отраслях, таких как машиностроение, автомобильная промышленность, судостроение. Главное преимущество прямой пресс-масленки является ее удобство в применении. За счет шестигранного хвостовика, ее легко удерживать и вращать во время использования. Воронка на конце инструмента позволяет направлять смазочное масло точно в нужное место.

Пресс-масленка дин 3405 чертеж:

Ⓐ



Ⓑ



Размеры тавотниц DIN 3405:

Высота отверстия	Высота изделия	под ключ
---------------------	-------------------	----------

6	4.5	5
7.5	5.5	8
9	6	7
9	6	8
9.5	6.5	9
9.5	6.5	10
9.5	6.5	11
9.5	6.5	12
11	8	14
14	9.5	11
14	9.5	14
14.5	9	17
15	5.5	11
16	5.5	11
18	6.5	11
18	6.5	14
22	9	17

Информация актуальна на 08.11.2023 | Товарные позиции:

DIN 3405 A Пресс-масленка прямая шестигранная, цинк, М6х1	81.90 руб. /шт
DIN 3405 A Пресс-масленка прямая шестигранная, цинк, М8х1	127.80 руб. /шт