

DIN 3570

Болт-скоба. Хомут U-образный

Описание:

Стандарт DIN 3570 описывает болт-скобу или U-образный хомут. Это универсальный крепежный элемент, который используется для соединения и закрепления различных конструкций. Он представляет собой хомут U-образной формы с нанесенной на концы метрической резьбой. Закрепляется на поверхности при помощи болта или шпильки. Технические характеристики болта-скобы дин 3570: метрический диаметр резьбы варьируется от M10 до M24. Используется с трубами диаметром от 15 до 500 мм., диапазон его зажима составляет 20-521 мм. Длина резьбовой части – 30-70 мм.

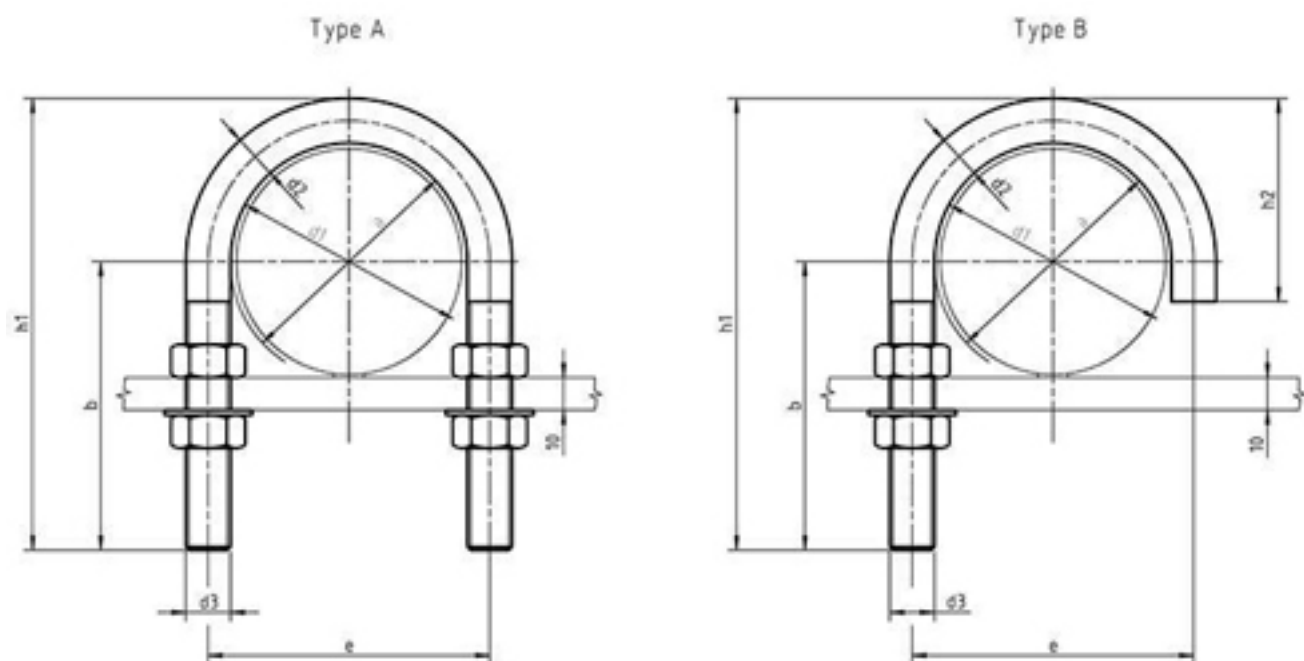
Материалы изготовления:

- Сталь без покрытия
- Оцинкованная сталь
- Нержавеющая сталь, класс прочности A2, A4
- Сталь с покрытием горячий цинк

Применение скобы дин 3570:

Особенностью болт-скобы является возможность регулировки диаметра и надежной фиксации элементов, что обеспечивает простоту и быстроту монтажа. Болт-скобы также обладают высокой прочностью и долговечностью, что позволяет использовать их в различных отраслях промышленности, в том числе в строительстве, машиностроении, энергетике и других.

Болт-скоба дин 3570 чертеж:



Размеры DIN 3570:

Размер резьбы	Размер	Под диаметр трубы	Диаметр зажима	Длина резьбы	Диаметр стержня	Ширина
M10	23	15	20-21	30	10	33
M10	30	20	25-26.9	40	10	40
M10	38	25	30-33.7	40	10	48
M10	46	32	38-42.4	50	10	56
M10	52	40	44.5-48.3	50	10	62
M12	64	50	57-60.3	50	12	76
M12	82	65	76.1	50	12	94
M12	94	80	88.9	50	12	106
M16	120	100	108-114.3	60	16	136
M16	148	125	133-139.7	60	16	164
M16	176	150	159-168.3	60	16	192
M20	228	200	216-219.1	70	20	248
M20	282	250	267-273	70	20	302
M20	332	300	318-323.9	70	20	352
M24	530	500	508-521	70	24	554

Информация актуальна на 08.11.2023 | Товарные позиции:

<u>DIN 3570 A Хомут скоба U-образный горячий цинк 332 DN300 (12") 318-323.9</u>	3597.30 руб. /шт
<u>DIN 3570 A Хомут скоба U-образный горячий цинк 228 DN200 (8") 216-219.1</u>	3458.70 руб. /шт
<u>DIN 3570 A Хомут скоба U-образный горячий цинк 176 DN150 (6") 159-168.3</u>	2299.50 руб. /шт
<u>DIN 3570 A Хомут скоба U-образный горячий цинк 148 DN125 (5") 133-139.7</u>	1780.20 руб. /шт
<u>DIN 3570 A Хомут скоба U-образный горячий цинк 120 DN100 (4") 108-114.3</u>	644.40 руб. /шт
<u>DIN 3570 A Хомут скоба U-образный горячий цинк 94 DN80 (3") 88.9</u>	277.20 руб. /шт
<u>DIN 3570 A Хомут скоба U-образный горячий цинк 82 DN65 (2-1/2") 76.1</u>	249.30 руб. /шт
<u>DIN 3570 A Хомут скоба U-образный горячий цинк 64 DN50 (2") 57-60.3</u>	178.20 руб. /шт
<u>DIN 3570 A Хомут скоба U-образный горячий цинк 52 DN40 (1-1/2") 44.5-48.3</u>	168.30 руб. /шт
<u>DIN 3570 A Хомут скоба U-образный горячий цинк 46 DN32 (1-1/4") 38-42.4</u>	151.20 руб. /шт
<u>DIN 3570 A Хомут скоба U-образный горячий цинк 38 DN25 (1") 30-33.7</u>	100.80 руб. /шт
<u>DIN 3570 A Хомут скоба U-образный горячий цинк 30 DN20 (3/4") 25-26.9</u>	90.90 руб. /шт
<u>ART 3570 A Болт скоба U-образный нержавеющей A4 46 DN32 (1-1/4") 38</u>	318.60 руб. /шт
<u>ART 3570 A Болт скоба U-образный нержавеющей A4 30 DN20 (3/4") 25</u>	267.30 руб. /шт
<u>ART 3570 A Болт скоба U-образный нержавеющей A4 25 DN15 (1/2") 20</u>	263.70 руб. /шт
<u>ART 3570 A Болт скоба U-образный нержавеющей A4 38 DN25 (1") 30</u>	211.50 руб. /шт
<u>ART 3570 A Болт скоба U-образный нержавеющей A4 52 DN40 (1-1/2") 44.5</u>	287.10 руб. /шт
<u>DIN 3570 A Хомут скоба U-образный нержавеющей A4 530 DN500 (20") 508-521</u>	52512.30 руб. /шт
<u>DIN 3570 A Хомут скоба U-образный нержавеющей A4 332 DN300 (12") 318-323.9</u>	12797.10 руб. /шт
<u>DIN 3570 A Хомут скоба U-образный нержавеющей A4 282 DN250 (10") 267-273</u>	11754.90 руб. /шт
<u>DIN 3570 A Хомут скоба U-образный нержавеющей A4 228 DN200 (8") 216-219.1</u>	10793.70 руб. /шт
<u>DIN 3570 A Хомут скоба U-образный нержавеющей A4 176 DN150 (6") 159-168.3</u>	5139.00 руб. /шт
<u>DIN 3570 A Хомут скоба U-образный нержавеющей A4 148 DN125 (5") 133-139.7</u>	4551.30 руб. /шт
<u>DIN 3570 A Хомут скоба U-образный нержавеющей A4 120 DN100 (4") 108-114.3</u>	2302.20 руб. /шт
<u>DIN 3570 A Хомут скоба U-образный нержавеющей A4 94 DN80 (3") 88.9</u>	1048.50 руб. /шт
<u>DIN 3570 A Хомут скоба U-образный нержавеющей A4 82 DN65 (2-1/2") 76.1</u>	954.90 руб. /шт
<u>DIN 3570 A Хомут скоба U-образный нержавеющей A4 64 DN50 (2") 57</u>	790.20 руб. /шт
<u>DIN 3570 A Хомут скоба U-образный нержавеющей A4 52 DN40 (1-1/2") 44.5</u>	438.30 руб. /шт
<u>DIN 3570 A Хомут скоба U-образный нержавеющей A4 46 DN32 (1-1/4") 38</u>	467.10 руб. /шт

DIN 3570 A Хомут скоба U-образный нержавеющей А4 38 DN25 (1") 30	419.40 руб. /шт
DIN 3570 A Хомут скоба U-образный нержавеющей А4 30 DN20 (3/4") 25	348.30 руб. /шт
DIN 3570 A Хомут скоба U-образный нержавеющей А4 25 DN15 (1/2") 20	364.50 руб. /шт
DIN 3570 A Хомут скоба U-образный оцинкованный 332 DN300 (12") 318-323.9	2564.10 руб. /шт
DIN 3570 A Хомут скоба U-образный оцинкованный 282 DN250 (10") 267-273	2160.00 руб. /шт
DIN 3570 A Хомут скоба U-образный оцинкованный 228 DN200 (8") 216-219.1	1485.00 руб. /шт
DIN 3570 A Хомут скоба U-образный оцинкованный 176 DN150 (6") 159-168.3	722.70 руб. /шт
DIN 3570 A Хомут скоба U-образный оцинкованный 148 DN125 (5") 133-139.7	634.50 руб. /шт
DIN 3570 A Хомут скоба U-образный оцинкованный 120 DN100 (4") 108-114.3	455.40 руб. /шт
DIN 3570 A Хомут скоба U-образный оцинкованный 94 DN80 (3") 88.9	198.90 руб. /шт
DIN 3570 A Хомут скоба U-образный оцинкованный 82 DN65 (2-1/2") 76.1	209.70 руб. /шт
DIN 3570 A Хомут скоба U-образный оцинкованный 64 DN50 (2") 57-60.3	182.70 руб. /шт
DIN 3570 A Хомут скоба U-образный оцинкованный 52 DN40 (1-1/2") 44.5-48.3	89.10 руб. /шт
DIN 3570 A Хомут скоба U-образный оцинкованный 46 DN32 (1-1/4") 38-42.4	100.80 руб. /шт
DIN 3570 A Хомут скоба U-образный оцинкованный 38 DN25 (1") 30-33.7	73.80 руб. /шт
DIN 3570 A Хомут скоба U-образный оцинкованный 30 DN20 (3/4") 25-26.9	88.20 руб. /шт
DIN 3570 A Хомут скоба U-образный оцинкованный 23 DN15 (1/2") 20-21	57.60 руб. /шт