

# DIN 417

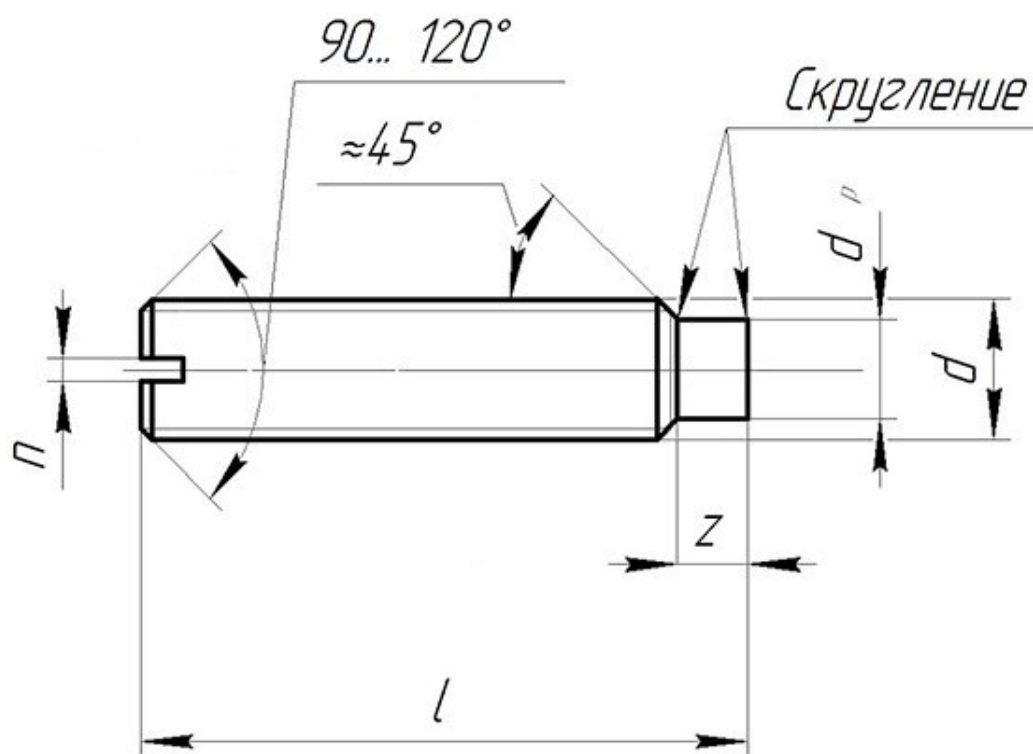
## Винт установочный с цилиндрическим концом

DIN 417 – представляет собой метиз особой формы. Это по сути – шпилька с метрической резьбой, без шляпки или головки, с одной стороны имеющая пропил под отвертку с прямым шлицем, а с другой – пята в форме цилиндра. По своему предназначению, все винты DIN 417 классифицируются как установочные. Они имеют аналоги и по другим стандартам: советскому ГОСТ-1478, и интернациональному ISO-7435. Но внимание – данная аналогия не есть полной, поэтому с выбором крепежа следует быть предельно аккуратными.

Применение: сферы применения винтов по DIN 417 обширны и включают в себя потенциально любые отрасли промышленности, хозяйства или повседневной жизни. Наиболее часто, по сравнению с остальными его применяют в автомобильной промышленности или приборостроении, в качестве регулировочного или установочного элемента конструкции. Материал изготовления винта DIN 417 может быть абсолютно разным и его выбор напрямую зависит от внешних условий и факторов, в которых будет установлена данная деталь, какие возможные нагрузки ей придется воспринимать, что за коррозионные факторы могут присутствовать при этом, важен ли магнетизм, и так далее.

### Материалы изготовления:

- сталь без покрытия
- нержавеющая сталь A1, A2, A4.



### Размеры DIN 417:

Диаметр резьбы, d	Шаг резьбы, P	Ширина шлица, n	Длина цапфы, z	Длина винта, мин.	Длина винта, макс.
M1.6	0,35	0,3	0,8	2	3
M2	0,4	0,3	1	3	6
M2.5	0,45	0,4	1,25	4	8
M3	0,5	0,4	1,5	5	12
M3.5	0,6	0,5	1,75	5	16
M4	0,7	0,6	2	6	16
M5	0,8	0,8	2,5	8	20
M6	1	1,6	3	8	30
M8	1,2	2	4	10	40
M10	1,5	2,5	5	12	55
M12	1,75	2	6	20	80

Информация актуальна на 08.11.2023 | Товарные позиции:

<u>DIN 417 винт установочный с цилиндрическим концом и прямым шлицем нержавеющей A1 M2.5x10</u>	26.10 руб. /шт
<u>DIN 417 винт установочный с цилиндрическим концом и прямым шлицем нержавеющей A1 M2.5x16</u>	29.04 руб. /шт
<u>DIN 417 винт установочный с цилиндрическим концом и прямым шлицем нержавеющей A1 M2.5x3</u>	21.38 руб. /шт
<u>DIN 417 винт установочный с цилиндрическим концом и прямым шлицем нержавеющей A1 M2.5x5</u>	22.76 руб. /шт
<u>DIN 417 винт установочный с цилиндрическим концом и прямым шлицем нержавеющей A1 M2.5x6</u>	24.86 руб. /шт
<u>DIN 417 винт установочный с цилиндрическим концом и прямым шлицем нержавеющей A1 M2.5x8</u>	25.50 руб. /шт
<u>DIN 417 винт установочный с цилиндрическим концом и прямым шлицем нержавеющей A1 M3x10</u>	24.50 руб. /шт
<u>DIN 417 винт установочный с цилиндрическим концом и прямым шлицем нержавеющей A1 M3x16</u>	28.56 руб. /шт
<u>DIN 417 винт установочный с цилиндрическим концом и прямым шлицем нержавеющей A1 M3x18</u>	33.66 руб. /шт
<u>DIN 417 винт установочный с цилиндрическим концом и прямым шлицем нержавеющей A1 M3x5</u>	23.06 руб. /шт
<u>DIN 417 винт установочный с цилиндрическим концом и прямым шлицем нержавеющей A1 M3x8</u>	24.16 руб. /шт
<u>DIN 417 винт установочный с цилиндрическим концом и прямым шлицем нержавеющей A1 M4x4</u>	23.12 руб. /шт
<u>DIN 417 винт установочный с цилиндрическим концом и прямым шлицем нержавеющей A1 M5x5</u>	25.04 руб. /шт
<u>DIN 417 винт установочный с цилиндрическим концом и прямым шлицем нержавеющей A1 M12x25</u>	Цена по запросу
<u>DIN 417 винт установочный с цилиндрическим концом и прямым шлицем нержавеющей A1 M2.5x12</u>	27.72 руб. /шт
<u>DIN 417 винт установочный с цилиндрическим концом и прямым шлицем нержавеющей A1 M2.5x4</u>	21.44 руб. /шт
<u>DIN 417 винт установочный с цилиндрическим концом и прямым шлицем нержавеющей A1 M3x12</u>	25.22 руб. /шт
<u>DIN 417 винт установочный с цилиндрическим концом и прямым шлицем нержавеющей A1 M3x20</u>	35.92 руб. /шт
<u>DIN 417 винт установочный с цилиндрическим концом и прямым шлицем нержавеющей A1 M3x25</u>	40.80 руб. /шт
<u>DIN 417 винт установочный с цилиндрическим концом и прямым шлицем нержавеющей A1 M3x3</u>	22.76 руб. /шт
<u>DIN 417 винт установочный с цилиндрическим концом и прямым шлицем нержавеющей A1 M3x4</u>	22.74 руб. /шт
<u>DIN 417 винт установочный с цилиндрическим концом и прямым шлицем нержавеющей A1 M3x6</u>	23.90 руб. /шт

<u>DIN 417 винт установочный с цилиндрическим концом и прямым шлицем нержавеющей А1 М4х5</u>	23.48 руб. /шт
<u>DIN 417 винт установочный с цилиндрическим концом и прямым шлицем нержавеющей А1 М6х5</u>	28.92 руб. /шт
<u>DIN 417 винт установочный с цилиндрическим концом и прямым шлицем нержавеющей А1 М8х30</u>	146.70 руб. /шт
<u>DIN 417 винт установочный с цилиндрическим концом и прямым шлицем нержавеющей А1 М8х25</u>	145.80 руб. /шт
<u>DIN 417 винт установочный с цилиндрическим концом и прямым шлицем нержавеющей А1 М8х20</u>	120.60 руб. /шт
<u>DIN 417 винт установочный с цилиндрическим концом и прямым шлицем нержавеющей А1 М8х12</u>	98.10 руб. /шт
<u>DIN 417 винт установочный с цилиндрическим концом и прямым шлицем нержавеющей А1 М6х20</u>	77.40 руб. /шт
<u>DIN 417 винт установочный с цилиндрическим концом и прямым шлицем нержавеющей А1 М6х16</u>	74.70 руб. /шт
<u>DIN 417 винт установочный с цилиндрическим концом и прямым шлицем нержавеющей А1 М6х12</u>	56.70 руб. /шт
<u>DIN 417 винт установочный с цилиндрическим концом и прямым шлицем нержавеющей А1 М6х10</u>	59.40 руб. /шт
<u>DIN 417 винт установочный с цилиндрическим концом и прямым шлицем нержавеющей А1 М5х8</u>	52.20 руб. /шт
<u>DIN 417 винт установочный с цилиндрическим концом и прямым шлицем нержавеющей А1 М4х10</u>	80.10 руб. /шт
<u>DIN 417 винт установочный с цилиндрическим концом и прямым шлицем нержавеющей А1 М8х8</u>	94.50 руб. /шт
<u>DIN 417 винт установочный с цилиндрическим концом и прямым шлицем нержавеющей А1 М8х40</u>	209.70 руб. /шт
<u>DIN 417 винт установочный с цилиндрическим концом и прямым шлицем нержавеющей А1 М8х35</u>	186.30 руб. /шт
<u>DIN 417 винт установочный с цилиндрическим концом и прямым шлицем нержавеющей А1 М8х22</u>	140.40 руб. /шт
<u>DIN 417 винт установочный с цилиндрическим концом и прямым шлицем нержавеющей А1 М8х10</u>	90.90 руб. /шт
<u>DIN 417 винт установочный с цилиндрическим концом и прямым шлицем нержавеющей А1 М6х8</u>	57.60 руб. /шт
<u>DIN 417 винт установочный с цилиндрическим концом и прямым шлицем нержавеющей А1 М6х6</u>	62.10 руб. /шт
<u>DIN 417 винт установочный с цилиндрическим концом и прямым шлицем нержавеющей А1 М5х30</u>	102.60 руб. /шт
<u>DIN 417 винт установочный с цилиндрическим концом и прямым шлицем нержавеющей А1 М5х25</u>	79.20 руб. /шт
<u>DIN 417 винт установочный с цилиндрическим концом и прямым шлицем нержавеющей А1 М5х16</u>	65.70 руб. /шт
<u>DIN 417 винт установочный с цилиндрическим концом и прямым шлицем нержавеющей А1 М4х8</u>	51.30 руб. /шт

<u>DIN 417 винт установочный с цилиндрическим концом и прямым шлицем нержавеющей A1 M4x6</u>	49.50 руб. /шт
<u>DIN 417 винт установочный с цилиндрическим концом и прямым шлицем нержавеющей A1 M4x20</u>	78.30 руб. /шт
<u>DIN 417 винт установочный с цилиндрическим концом и прямым шлицем нержавеющей A1 M4x12</u>	49.50 руб. /шт
<u>DIN 417 винт установочный с цилиндрическим концом и прямым шлицем нержавеющей A1 M12x20</u>	306.90 руб. /шт
<u>DIN 417 винт установочный с цилиндрическим концом и прямым шлицем нержавеющей A1 M10x25</u>	221.40 руб. /шт
<u>DIN 417 винт установочный с цилиндрическим концом и прямым шлицем нержавеющей A1 M10x12</u>	144.00 руб. /шт
<u>DIN 417 винт установочный с цилиндрическим концом и прямым шлицем нержавеющей A4 M10x12</u>	102.90 руб. /шт
<u>DIN 417 винт установочный с цилиндрическим концом и прямым шлицем нержавеющей A4 M10x18</u>	122.12 руб. /шт
<u>DIN 417 винт установочный с цилиндрическим концом и прямым шлицем нержавеющей A4 M10x25</u>	157.14 руб. /шт
<u>DIN 417 винт установочный с цилиндрическим концом и прямым шлицем нержавеющей A4 M10x35</u>	176.80 руб. /шт
<u>DIN 417 винт установочный с цилиндрическим концом и прямым шлицем нержавеющей A4 M10x40</u>	202.66 руб. /шт
<u>DIN 417 винт установочный с цилиндрическим концом и прямым шлицем нержавеющей A4 M12x12</u>	159.24 руб. /шт
<u>DIN 417 винт установочный с цилиндрическим концом и прямым шлицем нержавеющей A4 M12x16</u>	171.58 руб. /шт
<u>DIN 417 винт установочный с цилиндрическим концом и прямым шлицем нержавеющей A4 M12x25</u>	251.16 руб. /шт
<u>DIN 417 винт установочный с цилиндрическим концом и прямым шлицем нержавеющей A4 M12x30</u>	278.58 руб. /шт
<u>DIN 417 винт установочный с цилиндрическим концом и прямым шлицем нержавеющей A4 M12x35</u>	303.06 руб. /шт
<u>DIN 417 винт установочный с цилиндрическим концом и прямым шлицем нержавеющей A4 M12x40</u>	336.94 руб. /шт
<u>DIN 417 винт установочный с цилиндрическим концом и прямым шлицем нержавеющей A4 M2.5x10</u>	39.08 руб. /шт
<u>DIN 417 винт установочный с цилиндрическим концом и прямым шлицем нержавеющей A4 M2.5x16</u>	43.42 руб. /шт
<u>DIN 417 винт установочный с цилиндрическим концом и прямым шлицем нержавеющей A4 M2.5x3</u>	32.12 руб. /шт
<u>DIN 417 винт установочный с цилиндрическим концом и прямым шлицем нержавеющей A4 M2.5x4</u>	32.22 руб. /шт
<u>DIN 417 винт установочный с цилиндрическим концом и прямым шлицем нержавеющей A4 M2.5x5</u>	34.06 руб. /шт
<u>DIN 417 винт установочный с цилиндрическим концом и прямым шлицем нержавеющей A4 M3x10</u>	36.68 руб. /шт

<u>DIN 417 винт установочный с цилиндрическим концом и прямым шлицем нержавеющей A4 M3x16</u>	42.62 руб. /шт
<u>DIN 417 винт установочный с цилиндрическим концом и прямым шлицем нержавеющей A4 M3x18</u>	50.34 руб. /шт
<u>DIN 417 винт установочный с цилиндрическим концом и прямым шлицем нержавеющей A4 M3x20</u>	53.78 руб. /шт
<u>DIN 417 винт установочный с цилиндрическим концом и прямым шлицем нержавеющей A4 M3x25</u>	62.56 руб. /шт
<u>DIN 417 винт установочный с цилиндрическим концом и прямым шлицем нержавеющей A4 M3x3</u>	34.08 руб. /шт
<u>DIN 417 винт установочный с цилиндрическим концом и прямым шлицем нержавеющей A4 M3x4</u>	34.02 руб. /шт
<u>DIN 417 винт установочный с цилиндрическим концом и прямым шлицем нержавеющей A4 M3x6</u>	35.74 руб. /шт
<u>DIN 417 винт установочный с цилиндрическим концом и прямым шлицем нержавеющей A4 M3x8</u>	36.22 руб. /шт
<u>DIN 417 винт установочный с цилиндрическим концом и прямым шлицем нержавеющей A4 M4x10</u>	37.32 руб. /шт
<u>DIN 417 винт установочный с цилиндрическим концом и прямым шлицем нержавеющей A4 M4x12</u>	38.64 руб. /шт
<u>DIN 417 винт установочный с цилиндрическим концом и прямым шлицем нержавеющей A4 M4x18</u>	51.12 руб. /шт
<u>DIN 417 винт установочный с цилиндрическим концом и прямым шлицем нержавеющей A4 M4x4</u>	34.68 руб. /шт
<u>DIN 417 винт установочный с цилиндрическим концом и прямым шлицем нержавеющей A4 M4x6</u>	34.46 руб. /шт
<u>DIN 417 винт установочный с цилиндрическим концом и прямым шлицем нержавеющей A4 M4x8</u>	35.32 руб. /шт
<u>DIN 417 винт установочный с цилиндрическим концом и прямым шлицем нержавеющей A4 M5x10</u>	39.42 руб. /шт
<u>DIN 417 винт установочный с цилиндрическим концом и прямым шлицем нержавеющей A4 M5x18</u>	49.84 руб. /шт
<u>DIN 417 винт установочный с цилиндрическим концом и прямым шлицем нержавеющей A4 M5x6</u>	36.76 руб. /шт
<u>DIN 417 винт установочный с цилиндрическим концом и прямым шлицем нержавеющей A4 M6x10</u>	41.16 руб. /шт
<u>DIN 417 винт установочный с цилиндрическим концом и прямым шлицем нержавеющей A4 M6x12</u>	44.38 руб. /шт
<u>DIN 417 винт установочный с цилиндрическим концом и прямым шлицем нержавеющей A4 M6x16</u>	52.24 руб. /шт
<u>DIN 417 винт установочный с цилиндрическим концом и прямым шлицем нержавеющей A4 M6x25</u>	64.38 руб. /шт
<u>DIN 417 винт установочный с цилиндрическим концом и прямым шлицем нержавеющей A4 M6x30</u>	66.66 руб. /шт
<u>DIN 417 винт установочный с цилиндрическим концом и прямым шлицем нержавеющей A4 M6x35</u>	81.34 руб. /шт

<u>DIN 417 винт установочный с цилиндрическим концом и прямым шлицем нержавеющей A4 M6x6</u>	43.46 руб. /шт
<u>DIN 417 винт установочный с цилиндрическим концом и прямым шлицем нержавеющей A4 M8x10</u>	63.64 руб. /шт
<u>DIN 417 винт установочный с цилиндрическим концом и прямым шлицем нержавеющей A4 M8x12</u>	68.66 руб. /шт
<u>DIN 417 винт установочный с цилиндрическим концом и прямым шлицем нержавеющей A4 M8x16</u>	73.84 руб. /шт
<u>DIN 417 винт установочный с цилиндрическим концом и прямым шлицем нержавеющей A4 M8x20</u>	85.20 руб. /шт
<u>DIN 417 винт установочный с цилиндрическим концом и прямым шлицем нержавеющей A4 M8x25</u>	102.84 руб. /шт
<u>DIN 417 винт установочный с цилиндрическим концом и прямым шлицем нержавеющей A4 M8x30</u>	104.64 руб. /шт
<u>DIN 417 винт установочный с цилиндрическим концом и прямым шлицем нержавеющей A4 M8x35</u>	132.22 руб. /шт
<u>DIN 417 винт установочный с цилиндрическим концом и прямым шлицем нержавеющей A4 M8x8</u>	66.34 руб. /шт
<u>DIN 417 винт установочный с цилиндрическим концом и прямым шлицем нержавеющей A4 M10x10</u>	91.96 руб. /шт
<u>DIN 417 винт установочный с цилиндрическим концом и прямым шлицем нержавеющей A4 M10x16</u>	113.74 руб. /шт
<u>DIN 417 винт установочный с цилиндрическим концом и прямым шлицем нержавеющей A4 M10x20</u>	125.80 руб. /шт
<u>DIN 417 винт установочный с цилиндрическим концом и прямым шлицем нержавеющей A4 M10x30</u>	166.62 руб. /шт
<u>DIN 417 винт установочный с цилиндрическим концом и прямым шлицем нержавеющей A4 M12x18</u>	209.76 руб. /шт
<u>DIN 417 винт установочный с цилиндрическим концом и прямым шлицем нержавеющей A4 M12x20</u>	222.28 руб. /шт
<u>DIN 417 винт установочный с цилиндрическим концом и прямым шлицем нержавеющей A4 M2.5x12</u>	41.60 руб. /шт
<u>DIN 417 винт установочный с цилиндрическим концом и прямым шлицем нержавеющей A4 M2.5x6</u>	37.20 руб. /шт
<u>DIN 417 винт установочный с цилиндрическим концом и прямым шлицем нержавеющей A4 M2.5x8</u>	38.14 руб. /шт
<u>DIN 417 винт установочный с цилиндрическим концом и прямым шлицем нержавеющей A4 M3x12</u>	37.78 руб. /шт
<u>DIN 417 винт установочный с цилиндрическим концом и прямым шлицем нержавеющей A4 M3x5</u>	34.54 руб. /шт
<u>DIN 417 винт установочный с цилиндрическим концом и прямым шлицем нержавеющей A4 M4x16</u>	43.66 руб. /шт
<u>DIN 417 винт установочный с цилиндрическим концом и прямым шлицем нержавеющей A4 M4x20</u>	54.62 руб. /шт
<u>DIN 417 винт установочный с цилиндрическим концом и прямым шлицем нержавеющей A4 M4x25</u>	58.00 руб. /шт



<u>DIN 417 винт установочный с цилиндрическим концом и прямым шлицем нержавеющей A4 M4x5</u>	33.94 руб. /шт
<u>DIN 417 винт установочный с цилиндрическим концом и прямым шлицем нержавеющей A4 M5x12</u>	41.98 руб. /шт
<u>DIN 417 винт установочный с цилиндрическим концом и прямым шлицем нержавеющей A4 M5x16</u>	46.02 руб. /шт
<u>DIN 417 винт установочный с цилиндрическим концом и прямым шлицем нержавеющей A4 M5x20</u>	51.64 руб. /шт
<u>DIN 417 винт установочный с цилиндрическим концом и прямым шлицем нержавеющей A4 M5x25</u>	55.98 руб. /шт
<u>DIN 417 винт установочный с цилиндрическим концом и прямым шлицем нержавеющей A4 M5x30</u>	72.12 руб. /шт
<u>DIN 417 винт установочный с цилиндрическим концом и прямым шлицем нержавеющей A4 M5x5</u>	37.54 руб. /шт
<u>DIN 417 винт установочный с цилиндрическим концом и прямым шлицем нержавеющей A4 M5x8</u>	37.22 руб. /шт
<u>DIN 417 винт установочный с цилиндрическим концом и прямым шлицем нержавеющей A4 M6x18</u>	53.68 руб. /шт
<u>DIN 417 винт установочный с цилиндрическим концом и прямым шлицем нержавеющей A4 M6x20</u>	54.60 руб. /шт
<u>DIN 417 винт установочный с цилиндрическим концом и прямым шлицем нержавеющей A4 M6x5</u>	43.80 руб. /шт
<u>DIN 417 винт установочный с цилиндрическим концом и прямым шлицем нержавеющей A4 M6x8</u>	40.30 руб. /шт
<u>DIN 417 винт установочный с цилиндрическим концом и прямым шлицем нержавеющей A4 M8x18</u>	83.36 руб. /шт
<u>DIN 417 винт установочный с цилиндрическим концом и прямым шлицем нержавеющей A4 M8x40</u>	148.12 руб. /шт
<u>DIN 417 винт установочный с цилиндрическим концом и прямым шлицем нержавеющей A2 M10x10</u>	61.64 руб. /шт
<u>DIN 417 винт установочный с цилиндрическим концом и прямым шлицем нержавеющей A2 M10x12</u>	68.20 руб. /шт
<u>DIN 417 винт установочный с цилиндрическим концом и прямым шлицем нержавеющей A2 M10x16</u>	76.34 руб. /шт
<u>DIN 417 винт установочный с цилиндрическим концом и прямым шлицем нержавеющей A2 M10x20</u>	84.72 руб. /шт
<u>DIN 417 винт установочный с цилиндрическим концом и прямым шлицем нержавеющей A2 M10x25</u>	105.88 руб. /шт
<u>DIN 417 винт установочный с цилиндрическим концом и прямым шлицем нержавеющей A2 M10x30</u>	112.48 руб. /шт
<u>DIN 417 винт установочный с цилиндрическим концом и прямым шлицем нержавеющей A2 M10x35</u>	119.48 руб. /шт
<u>DIN 417 винт установочный с цилиндрическим концом и прямым шлицем нержавеющей A2 M12x16</u>	112.18 руб. /шт
<u>DIN 417 винт установочный с цилиндрическим концом и прямым шлицем нержавеющей A2 M12x20</u>	145.40 руб. /шт



<u>DIN 417 винт установочный с цилиндрическим концом и прямым шлицем нержавеющей A2 M4x12</u>	25.86 руб. /шт
<u>DIN 417 винт установочный с цилиндрическим концом и прямым шлицем нержавеющей A2 M4x16</u>	29.26 руб. /шт
<u>DIN 417 винт установочный с цилиндрическим концом и прямым шлицем нержавеющей A2 M4x20</u>	36.56 руб. /шт
<u>DIN 417 винт установочный с цилиндрическим концом и прямым шлицем нержавеющей A2 M4x25</u>	38.80 руб. /шт
<u>DIN 417 винт установочный с цилиндрическим концом и прямым шлицем нержавеющей A2 M4x6</u>	22.96 руб. /шт
<u>DIN 417 винт установочный с цилиндрическим концом и прямым шлицем нержавеющей A2 M4x8</u>	23.62 руб. /шт
<u>DIN 417 винт установочный с цилиндрическим концом и прямым шлицем нержавеющей A2 M5x10</u>	26.36 руб. /шт
<u>DIN 417 винт установочный с цилиндрическим концом и прямым шлицем нержавеющей A2 M5x12</u>	28.10 руб. /шт
<u>DIN 417 винт установочный с цилиндрическим концом и прямым шлицем нержавеющей A2 M5x16</u>	30.80 руб. /шт
<u>DIN 417 винт установочный с цилиндрическим концом и прямым шлицем нержавеющей A2 M5x18</u>	33.34 руб. /шт
<u>DIN 417 винт установочный с цилиндрическим концом и прямым шлицем нержавеющей A2 M5x6</u>	24.56 руб. /шт
<u>DIN 417 винт установочный с цилиндрическим концом и прямым шлицем нержавеющей A2 M5x8</u>	24.92 руб. /шт
<u>DIN 417 винт установочный с цилиндрическим концом и прямым шлицем нержавеющей A2 M6x10</u>	27.64 руб. /шт
<u>DIN 417 винт установочный с цилиндрическим концом и прямым шлицем нержавеющей A2 M6x18</u>	35.78 руб. /шт
<u>DIN 417 винт установочный с цилиндрическим концом и прямым шлицем нержавеющей A2 M6x20</u>	36.74 руб. /шт
<u>DIN 417 винт установочный с цилиндрическим концом и прямым шлицем нержавеющей A2 M6x25</u>	43.36 руб. /шт
<u>DIN 417 винт установочный с цилиндрическим концом и прямым шлицем нержавеющей A2 M6x30</u>	43.50 руб. /шт
<u>DIN 417 винт установочный с цилиндрическим концом и прямым шлицем нержавеющей A2 M6x6</u>	29.00 руб. /шт
<u>DIN 417 винт установочный с цилиндрическим концом и прямым шлицем нержавеющей A2 M6x8</u>	26.90 руб. /шт
<u>DIN 417 винт установочный с цилиндрическим концом и прямым шлицем нержавеющей A2 M8x10</u>	42.96 руб. /шт
<u>DIN 417 винт установочный с цилиндрическим концом и прямым шлицем нержавеющей A2 M8x12</u>	45.90 руб. /шт
<u>DIN 417 винт установочный с цилиндрическим концом и прямым шлицем нержавеющей A2 M8x16</u>	49.52 руб. /шт
<u>DIN 417 винт установочный с цилиндрическим концом и прямым шлицем нержавеющей A2 M8x20</u>	57.14 руб. /шт

<u>DIN 417 винт установочный с цилиндрическим концом и прямым шлицем нержавеющей A2 M8x22</u>	66.58 руб. /шт
<u>DIN 417 винт установочный с цилиндрическим концом и прямым шлицем нержавеющей A2 M8x25</u>	69.10 руб. /шт
<u>DIN 417 винт установочный с цилиндрическим концом и прямым шлицем нержавеющей A2 M8x30</u>	70.66 руб. /шт
<u>DIN 417 винт установочный с цилиндрическим концом и прямым шлицем нержавеющей A2 M8x35</u>	89.12 руб. /шт
<u>DIN 417 винт установочный с цилиндрическим концом и прямым шлицем нержавеющей A2 M8x40</u>	99.44 руб. /шт
<u>DIN 417 винт установочный с цилиндрическим концом и прямым шлицем нержавеющей A2 M8x8</u>	44.36 руб. /шт
<u>DIN 417 винт установочный с цилиндрическим концом и прямым шлицем нержавеющей A2 M10x18</u>	79.86 руб. /шт
<u>DIN 417 винт установочный с цилиндрическим концом и прямым шлицем нержавеющей A2 M10x40</u>	137.16 руб. /шт
<u>DIN 417 винт установочный с цилиндрическим концом и прямым шлицем нержавеющей A2 M12x12</u>	104.10 руб. /шт
<u>DIN 417 винт установочный с цилиндрическим концом и прямым шлицем нержавеющей A2 M12x18</u>	137.28 руб. /шт
<u>DIN 417 винт установочный с цилиндрическим концом и прямым шлицем нержавеющей A2 M12x25</u>	164.36 руб. /шт
<u>DIN 417 винт установочный с цилиндрическим концом и прямым шлицем нержавеющей A2 M12x30</u>	182.58 руб. /шт
<u>DIN 417 винт установочный с цилиндрическим концом и прямым шлицем нержавеющей A2 M12x35</u>	198.72 руб. /шт
<u>DIN 417 винт установочный с цилиндрическим концом и прямым шлицем нержавеющей A2 M12x40</u>	220.76 руб. /шт
<u>DIN 417 винт установочный с цилиндрическим концом и прямым шлицем нержавеющей A2 M4x10</u>	24.98 руб. /шт
<u>DIN 417 винт установочный с цилиндрическим концом и прямым шлицем нержавеющей A2 M4x18</u>	34.12 руб. /шт
<u>DIN 417 винт установочный с цилиндрическим концом и прямым шлицем нержавеющей A2 M5x20</u>	34.64 руб. /шт
<u>DIN 417 винт установочный с цилиндрическим концом и прямым шлицем нержавеющей A2 M5x25</u>	37.52 руб. /шт
<u>DIN 417 винт установочный с цилиндрическим концом и прямым шлицем нержавеющей A2 M5x30</u>	48.34 руб. /шт
<u>DIN 417 винт установочный с цилиндрическим концом и прямым шлицем нержавеющей A2 M6x12</u>	29.80 руб. /шт
<u>DIN 417 винт установочный с цилиндрическим концом и прямым шлицем нержавеющей A2 M6x16</u>	35.12 руб. /шт
<u>DIN 417 винт установочный с цилиндрическим концом и прямым шлицем нержавеющей A2 M6x35</u>	54.72 руб. /шт
<u>DIN 417 винт установочный с цилиндрическим концом и прямым шлицем нержавеющей A2 M8x18</u>	54.56 руб. /шт

<u>DIN 417 винт установочный с цилиндрическим концом и прямым шлицем сталь без покрытия M8x16</u>	16.20 руб. /шт
<u>DIN 417 винт установочный с цилиндрическим концом и прямым шлицем сталь без покрытия M5x10</u>	11.70 руб. /шт
<u>DIN 417 винт установочный с цилиндрическим концом и прямым шлицем сталь без покрытия M6x10</u>	10.80 руб. /шт
<u>DIN 417 винт установочный с цилиндрическим концом и прямым шлицем сталь без покрытия M8x25</u>	31.23 руб. /шт
<u>DIN 417 винт установочный с цилиндрическим концом и прямым шлицем сталь без покрытия M8x40</u>	53.10 руб. /шт
<u>DIN 417 винт установочный с цилиндрическим концом и прямым шлицем сталь без покрытия M8x35</u>	25.20 руб. /шт
<u>DIN 417 винт установочный с цилиндрическим концом и прямым шлицем сталь без покрытия M8x30</u>	30.06 руб. /шт
<u>DIN 417 винт установочный с цилиндрическим концом и прямым шлицем сталь без покрытия M8x20</u>	21.60 руб. /шт
<u>DIN 417 винт установочный с цилиндрическим концом и прямым шлицем сталь без покрытия M8x12</u>	30.60 руб. /шт
<u>DIN 417 винт установочный с цилиндрическим концом и прямым шлицем сталь без покрытия M6x8</u>	18.59 руб. /шт
<u>DIN 417 винт установочный с цилиндрическим концом и прямым шлицем сталь без покрытия M6x30</u>	22.50 руб. /шт
<u>DIN 417 винт установочный с цилиндрическим концом и прямым шлицем сталь без покрытия M6x25</u>	14.40 руб. /шт
<u>DIN 417 винт установочный с цилиндрическим концом и прямым шлицем сталь без покрытия M6x20</u>	23.42 руб. /шт
<u>DIN 417 винт установочный с цилиндрическим концом и прямым шлицем сталь без покрытия M6x16</u>	17.10 руб. /шт
<u>DIN 417 винт установочный с цилиндрическим концом и прямым шлицем сталь без покрытия M5x8</u>	18.00 руб. /шт
<u>DIN 417 винт установочный с цилиндрическим концом и прямым шлицем сталь без покрытия M5x25</u>	14.40 руб. /шт
<u>DIN 417 винт установочный с цилиндрическим концом и прямым шлицем сталь без покрытия M5x20</u>	20.70 руб. /шт
<u>DIN 417 винт установочный с цилиндрическим концом и прямым шлицем сталь без покрытия M5x16</u>	18.00 руб. /шт
<u>DIN 417 винт установочный с цилиндрическим концом и прямым шлицем сталь без покрытия M5x12</u>	10.80 руб. /шт
<u>DIN 417 винт установочный с цилиндрическим концом и прямым шлицем сталь без покрытия M4x8</u>	10.80 руб. /шт
<u>DIN 417 винт установочный с цилиндрическим концом и прямым шлицем сталь без покрытия M4x6</u>	17.10 руб. /шт
<u>DIN 417 винт установочный с цилиндрическим концом и прямым шлицем сталь без покрытия M4x5</u>	13.50 руб. /шт
<u>DIN 417 винт установочный с цилиндрическим концом и прямым шлицем сталь без покрытия M4x16</u>	10.85 руб. /шт

<u>DIN 417 винт установочный с цилиндрическим концом и прямым шлицем сталь без покрытия M4x12</u>	9.90 руб. /шт
<u>DIN 417 винт установочный с цилиндрическим концом и прямым шлицем сталь без покрытия M4x10</u>	10.03 руб. /шт
<u>DIN 417 винт установочный с цилиндрическим концом и прямым шлицем сталь без покрытия M3x8</u>	8.46 руб. /шт
<u>DIN 417 винт установочный с цилиндрическим концом и прямым шлицем сталь без покрытия M3x6</u>	8.10 руб. /шт
<u>DIN 417 винт установочный с цилиндрическим концом и прямым шлицем сталь без покрытия M3x5</u>	16.20 руб. /шт
<u>DIN 417 винт установочный с цилиндрическим концом и прямым шлицем сталь без покрытия M3x12</u>	9.00 руб. /шт
<u>DIN 417 винт установочный с цилиндрическим концом и прямым шлицем сталь без покрытия M3x10</u>	7.60 руб. /шт
<u>DIN 417 винт установочный с цилиндрическим концом и прямым шлицем сталь без покрытия M12x50</u>	105.30 руб. /шт
<u>DIN 417 винт установочный с цилиндрическим концом и прямым шлицем сталь без покрытия M12x40</u>	54.36 руб. /шт
<u>DIN 417 винт установочный с цилиндрическим концом и прямым шлицем сталь без покрытия M12x25</u>	108.32 руб. /шт
<u>DIN 417 винт установочный с цилиндрическим концом и прямым шлицем сталь без покрытия M12x20</u>	72.90 руб. /шт
<u>DIN 417 винт установочный с цилиндрическим концом и прямым шлицем сталь без покрытия M10x50</u>	53.10 руб. /шт
<u>DIN 417 винт установочный с цилиндрическим концом и прямым шлицем сталь без покрытия M10x40</u>	67.93 руб. /шт
<u>DIN 417 винт установочный с цилиндрическим концом и прямым шлицем сталь без покрытия M10x35</u>	55.80 руб. /шт
<u>DIN 417 винт установочный с цилиндрическим концом и прямым шлицем сталь без покрытия M10x30</u>	54.00 руб. /шт
<u>DIN 417 винт установочный с цилиндрическим концом и прямым шлицем сталь без покрытия M10x25</u>	53.10 руб. /шт
<u>DIN 417 винт установочный с цилиндрическим концом и прямым шлицем сталь без покрытия M10x20</u>	32.83 руб. /шт
<u>DIN 417 винт установочный с цилиндрическим концом и прямым шлицем сталь без покрытия M10x16</u>	32.40 руб. /шт
<u>DIN 417 винт установочный с цилиндрическим концом и прямым шлицем сталь без покрытия M10x12</u>	41.40 руб. /шт
<u>DIN 417 винт установочный с цилиндрическим концом и прямым шлицем сталь без покрытия M10x10</u>	33.30 руб. /шт
<u>DIN 417 винт установочный с цилиндрическим концом и прямым шлицем сталь без покрытия M6x12</u>	12.60 руб. /шт
<u>DIN 417 винт установочный с цилиндрическим концом и прямым шлицем сталь без покрытия M8x10</u>	28.80 руб. /шт
<u>DIN 417 винт установочный с цилиндрическим концом и прямым шлицем сталь без покрытия M3x16</u>	9.77 руб. /шт

<u>DIN 417 винт установочный с цилиндрическим концом и прямым шлицем сталь без покрытия M5x6</u>	32.47 руб. /шт
<u>DIN 417 винт установочный с цилиндрическим концом и прямым шлицем сталь без покрытия M5x30</u>	15.43 руб. /шт
<u>DIN 417 винт установочный с цилиндрическим концом и прямым шлицем сталь без покрытия M6x35</u>	49.50 руб. /шт
<u>DIN 417 винт установочный с цилиндрическим концом и прямым шлицем сталь без покрытия M12x12</u>	48.74 руб. /шт
<u>DIN 417 винт установочный с цилиндрическим концом и прямым шлицем сталь без покрытия M5x35</u>	16.27 руб. /шт
<u>DIN 417 винт установочный с цилиндрическим концом и прямым шлицем сталь без покрытия M4x25</u>	16.00 руб. /шт
<u>DIN 417 винт установочный с цилиндрическим концом и прямым шлицем сталь без покрытия M8x18</u>	30.46 руб. /шт
<u>DIN 417 винт установочный с цилиндрическим концом и прямым шлицем сталь без покрытия M8x14</u>	45.40 руб. /шт
<u>DIN 417 винт установочный с цилиндрическим концом и прямым шлицем сталь без покрытия M12x30</u>	153.77 руб. /шт
<u>DIN 417 винт установочный с цилиндрическим концом и прямым шлицем сталь без покрытия M6x18</u>	23.04 руб. /шт
<u>DIN 417 винт установочный с цилиндрическим концом и прямым шлицем сталь без покрытия M6x14</u>	16.99 руб. /шт
<u>DIN 417 винт установочный с цилиндрическим концом и прямым шлицем сталь без покрытия M8x50</u>	60.91 руб. /шт
<u>DIN 417 винт установочный с цилиндрическим концом и прямым шлицем сталь без покрытия M3x14</u>	8.95 руб. /шт
<u>DIN 417 винт установочный с цилиндрическим концом и прямым шлицем сталь без покрытия M4x18</u>	12.28 руб. /шт
<u>DIN 417 винт установочный с цилиндрическим концом и прямым шлицем сталь без покрытия M4x30</u>	18.29 руб. /шт
<u>DIN 417 винт установочный с цилиндрическим концом и прямым шлицем сталь без покрытия M4x14</u>	10.80 руб. /шт
<u>DIN 417 винт установочный с цилиндрическим концом и прямым шлицем сталь без покрытия M6x40</u>	26.39 руб. /шт
<u>DIN 417 винт установочный с цилиндрическим концом и прямым шлицем сталь без покрытия M4x20</u>	13.54 руб. /шт
<u>DIN 417 винт установочный с цилиндрическим концом и прямым шлицем сталь без покрытия M8x60</u>	41.60 руб. /шт
<u>DIN 417 винт установочный с цилиндрическим концом и прямым шлицем сталь без покрытия M5x14</u>	12.62 руб. /шт
<u>DIN 417 винт установочный с цилиндрическим концом и прямым шлицем сталь без покрытия M12x16</u>	100.30 руб. /шт
<u>DIN 417 винт установочный с цилиндрическим концом и прямым шлицем сталь без покрытия M5x18</u>	15.01 руб. /шт