

DIN 466

Гайка круглая рифлёная нажимная высокая с накатанной частью

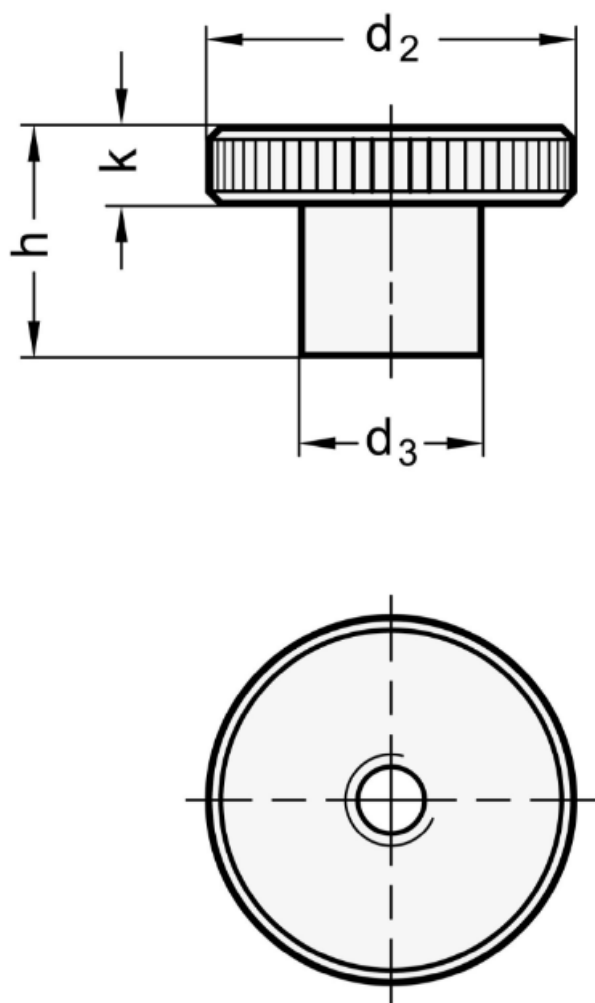
Описание

DIN 466 уникальная по виду и свойствам гайка. Это как раз тот случай, когда в других общеизвестных системах стандартов аналогов не существует. Этот крепеж по сути есть специальная гайка, разработанная для специфических условий использования. По форме представляет собой высокий цилиндр с внутренней метрической резьбой, с одного из краев оснащенный плоской площадкой, которая имеет мелкую насечку по бокам. Такое устройство обеспечивает возможность наворачивания крепежа от руки в не совсем удобных для монтажа местах.

Применение: гайка используется в качестве нажимного или направляющего элемента в таких отраслях промышленности, как приборостроение. Более повседневные виды, такие как мебельная промышленность – также очень и очень нуждаются в подобного рода гайках, способных надежно соединять и позиционировать относительно друг друга различные элементы конструкции.

Материалы изготовления:

- углеродистая сталь
- нержавеющая сталь А2, А4
- оцинкованные
- латунь



Размеры DIN 466:

Параметры гайки	Шаг резьбы, D	Диаметр, d1	Диаметр, d2	Высота гайки, h	Высота головки, k
M1	0,25	5,5	2,8	3,5	1,5
M1,2	0,25	6	3	4	1,5
M1,4	0,3	7	3,5	4,7	2
M1,6	0,35	7,5	3,8	5	2
M2	0,4	9	4,5	5,3	2
M2,5	0,45	11	5	6,5	2,5
M3	0,5	12	6	7,5	2,5
M4	0,7	16	8	9,5	3,5
M5	0,8	20	10	11,5	4
M6	1	24	12	15	5
M8	1,25	30	16	18	6
M10	1,5	36	20	23	8

Информация актуальна на 08.11.2023 | Товарные позиции:

DIN 466 Гайка рифлёная с накатанной головкой оцинкованная M10	850.50 руб. /шт
DIN 466 Гайка рифлёная с накатанной головкой оцинкованная M12	1409.40 руб. /шт
DIN 466 Гайка рифлёная с накатанной головкой оцинкованная M8	426.60 руб. /шт
DIN 466 Гайка рифлёная с накатанной головкой оцинкованная M6	230.40 руб. /шт
DIN 466 Гайка рифлёная с накатанной головкой оцинкованная M5	152.10 руб. /шт
DIN 466 Гайка рифлёная с накатанной головкой оцинкованная M4	93.60 руб. /шт
DIN 466 Гайка рифлёная с накатанной головкой оцинкованная M3	71.10 руб. /шт
DIN 466 Гайка рифлёная с накатанной головкой латунная M10	981.00 руб. /шт
DIN 466 Гайка рифлёная с накатанной головкой латунная M8	600.30 руб. /шт
DIN 466 Гайка рифлёная с накатанной головкой латунная M6	250.20 руб. /шт
DIN 466 Гайка рифлёная с накатанной головкой латунная M5	180.00 руб. /шт
DIN 466 Гайка рифлёная с накатанной головкой латунная M4	119.70 руб. /шт
DIN 466 Гайка рифлёная с накатанной головкой латунная M3	75.60 руб. /шт
DIN 466 Гайка рифлёная с накатанной головкой нержавеющей A1 M8	267.58 руб. /шт
DIN 466 Гайка рифлёная с накатанной головкой нержавеющей A1 M6	178.28 руб. /шт
DIN 466 Гайка рифлёная с накатанной головкой нержавеющей A1 M5	99.78 руб. /шт
DIN 466 Гайка рифлёная с накатанной головкой нержавеющей A1 M4	66.18 руб. /шт
DIN 466 Гайка рифлёная с накатанной головкой нержавеющей A1 M3	43.60 руб. /шт
DIN 466 Гайка рифлёная с накатанной головкой нержавеющей A1 M2.5	69.30 руб. /шт
DIN 466 Гайка рифлёная с накатанной головкой нержавеющей A1 M2	96.68 руб. /шт
DIN 466 Гайка рифлёная с накатанной головкой нержавеющей A1 M10	473.50 руб. /шт
DIN 466 Гайка рифлёная с накатанной головкой стальная без покрытия M10	730.80 руб. /шт
DIN 466 Гайка рифлёная с накатанной головкой стальная без покрытия M8	616.50 руб. /шт
DIN 466 Гайка рифлёная с накатанной головкой стальная без покрытия M6	145.80 руб. /шт
DIN 466 Гайка рифлёная с накатанной головкой стальная без покрытия M5	149.40 руб. /шт
DIN 466 Гайка рифлёная с накатанной головкой стальная без покрытия M4	87.30 руб. /шт
DIN 466 Гайка рифлёная с накатанной головкой стальная без покрытия M3	76.50 руб. /шт