

# DIN 467

## Гайка круглая рифленая с накаткой

### Описание:

DIN 467 – немецкий стандарт, регламентирующий круглые рифленые гайки с накаткой. Гайки дин 467 – крепежное изделие, которое имеет цилиндрическую форму и специальную рифленую головку с накаткой. Особенностью гайки DIN 467 является ее рифленая головка с накаткой, которая обеспечивает надежное соединение и защиту от самораскручивания. Кроме того, такая гайка легко затягивается и откручивается, что упрощает процесс монтажа и демонтажа. Стандарт накатки для данной гайки определяется DIN 82. Технические характеристики: размер резьбы варьируется от M2 до M 10, высота составляет 2.5 мм. – 10 мм.

**Аналоги гайки DIN 467:** [DIN 466](#), ГОСТ 14726-69

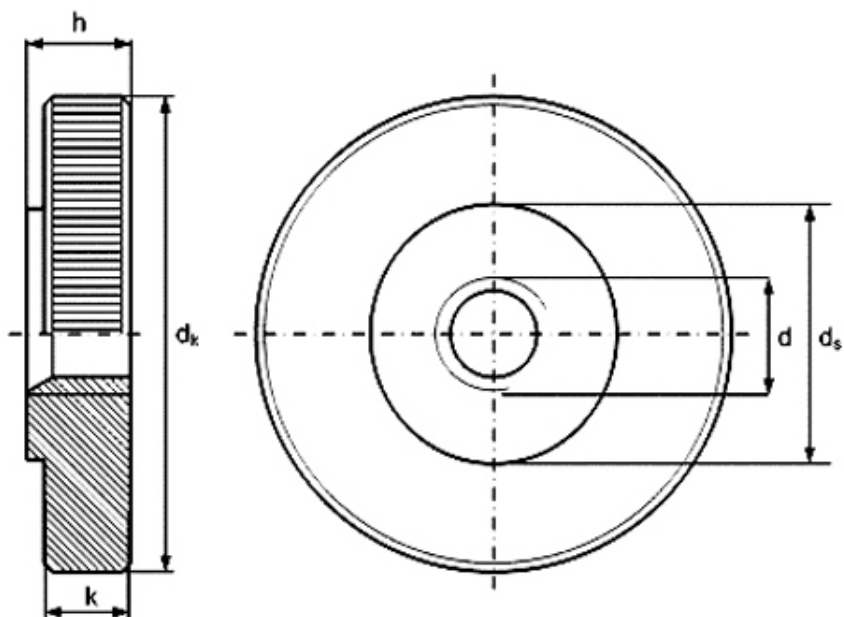
### Материалы изготовления:

- Сталь
- Оцинкованная сталь
- Нержавеющая сталь, класс прочности A1 - A5
- Латунь
- Алюминий

### Применение гаек дин 467:

Гайка дин 467 используется для соединения и фиксации деталей в машиностроении, электронике, автомобильной промышленности. Гайка круглая рифленая с накаткой применяется в местах, где необходима частая сборка/разборка соединений, она позволяет быстро зафиксировать элемент. Использование гайки встречается в штангенциркулях, микрометрах и приборах, в которых можно закрутить метиз вручную.

### Гайка круглая рифленая с накаткой дин 467 чертеж:



### Размеры DIN 467:

Размер резьбы	Диаметр накатанной части	Диаметр опорной поверхности	Высота накатанной части	Высота
M3	12	6	2.5	3
M4	16	8	3.5	4
M5	20	10	4	5
M6	24	12	5	6
M8	30	16	6	8
M10	36	20	8	10
M12	35	20	8	10

Информация актуальна на 08.11.2023 | Товарные позиции:

DIN 467 Гайка круглая рифлёная с накатанной головкой оцинкованная M12	629.10 руб. /шт
DIN 467 Гайка круглая рифлёная с накатанной головкой оцинкованная M10	526.50 руб. /шт
DIN 467 Гайка круглая рифлёная с накатанной головкой оцинкованная M8	331.20 руб. /шт
DIN 467 Гайка круглая рифлёная с накатанной головкой оцинкованная M6	153.00 руб. /шт
DIN 467 Гайка круглая рифлёная с накатанной головкой оцинкованная M5	125.10 руб. /шт
DIN 467 Гайка круглая рифлёная с накатанной головкой оцинкованная M4	40.75 руб. /шт
DIN 467 Гайка круглая рифлёная с накатанной головкой оцинкованная M3	54.90 руб. /шт
DIN 467 Гайка круглая рифлёная с накатанной головкой латунная M10	827.10 руб. /шт
DIN 467 Гайка круглая рифлёная с накатанной головкой латунная M8	444.60 руб. /шт
DIN 467 Гайка круглая рифлёная с накатанной головкой латунная M6	271.80 руб. /шт
DIN 467 Гайка круглая рифлёная с накатанной головкой латунная M5	117.90 руб. /шт
DIN 467 Гайка круглая рифлёная с накатанной головкой латунная M4	89.10 руб. /шт
DIN 467 Гайка круглая рифлёная с накатанной головкой латунная M3	101.70 руб. /шт
DIN 467 Гайка круглая рифлёная с накатанной головкой нержавеющей A2 M10	324.28 руб. /шт
DIN 467 Гайка круглая рифлёная с накатанной головкой нержавеющей A2 M8	194.90 руб. /шт
DIN 467 Гайка круглая рифлёная с накатанной головкой нержавеющей A2 M6	108.56 руб. /шт
DIN 467 Гайка круглая рифлёная с накатанной головкой нержавеющей A2 M5	78.86 руб. /шт
DIN 467 Гайка круглая рифлёная с накатанной головкой нержавеющей A2 M4	48.22 руб. /шт
DIN 467 Гайка круглая рифлёная с накатанной головкой нержавеющей A2 M3	39.64 руб. /шт
DIN 467 Гайка круглая рифлёная с накатанной головкой нержавеющей A2 M2.5	125.08 руб. /шт
DIN 467 Гайка круглая рифлёная с накатанной головкой нержавеющей A2 M2	120.56 руб. /шт