

DIN 605

Болт мебельный с потайной головкой и квадратным подголовком

Описание:

DIN 605 – стандарт, описывающий болт мебельный с потайной головкой и квадратным подголовком. Болт имеет потайную головку, которая позволяет скрыть болт после его установки, а также квадратный подголовок, который обеспечивает дополнительную фиксацию и устойчивость соединения, и неполную метрическую резьбу. Особенностью болта мебельного DIN 605 является его конструкция, которая позволяет легко и быстро соединять детали мебели без необходимости использования специальных инструментов. Характеристики болта мебельного DIN 605 зависят от его размера и материала изготовления. Так, размеры диаметра болта составляет от М6 до М10, а длина варьируется в пределах 30 – 70 мм., болт имеет неполную резьбу с крупным шагом, болт грубой точности (класс С), поле допуска болта 8g.

Аналоги мебельного болта DIN 605: ГОСТ 7786-81; ГОСТ 17673-81; [DIN 608](#)

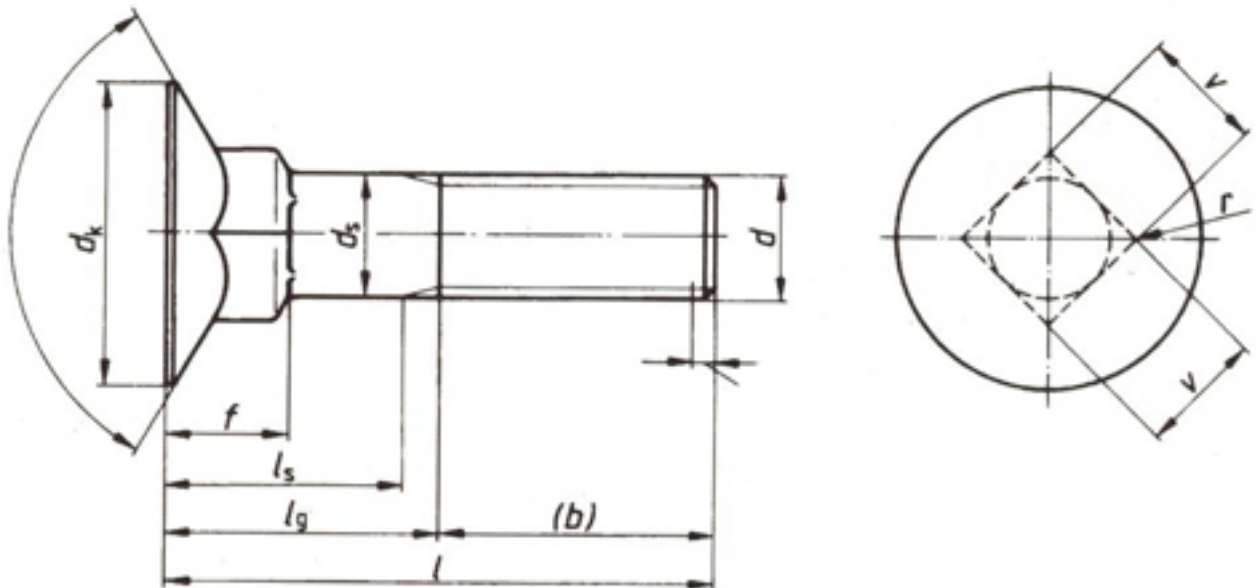
Материалы изготовления:

- Сталь, класс прочности 4.6
- Оцинкованная сталь

Применение мебельных болтов дин 605:

Болт стандарта дин 605 используется для соединения деталей мебели и других конструкций в промышленности и строительстве. Используется в креплении совместно с шестигранной гайкой стандарта [DIN 555](#).

Болт мебельный дин 605 чертеж:



Размеры DIN 605:

Диаметр резьбы	Диаметр потайной головки болта	Высота головки с подголовком	Ширина квадратного подголовка болта	Угол	Шаг резьбы	Длина резьбы
M6	16.55	7.45	6.48	120°	1	18 - 24
M8	20.65	9.45	8.58	120°	1.25	22 - 28
M10	24.65	11.55	10.58	120°	1.5	26 - 32

Информация актуальна на 08.11.2023 | Товарные позиции:

<u>DIN 605 Болт мебельный с потайной головкой и квадратным подголовком M6x30</u>	162.00 руб. /шт
<u>DIN 605 Болт мебельный с потайной головкой и квадратным подголовком M6x35</u>	165.60 руб. /шт
<u>DIN 605 Болт мебельный с потайной головкой и квадратным подголовком M6x40</u>	163.80 руб. /шт
<u>DIN 605 Болт мебельный с потайной головкой и квадратным подголовком M6x45</u>	213.30 руб. /шт
<u>DIN 605 Болт мебельный с потайной головкой и квадратным подголовком M6x50</u>	215.10 руб. /шт
<u>DIN 605 Болт мебельный с потайной головкой и квадратным подголовком M6x55</u>	207.90 руб. /шт
<u>DIN 605 Болт мебельный с потайной головкой и квадратным подголовком M6x60</u>	219.60 руб. /шт
<u>DIN 605 Болт мебельный с потайной головкой и квадратным подголовком сталь M8x30</u>	72.90 руб. /шт
<u>DIN 605 Болт мебельный с потайной головкой и квадратным подголовком M8x35</u>	171.00 руб. /шт
<u>DIN 605 Болт мебельный с потайной головкой и квадратным подголовком M8x40</u>	174.60 руб. /шт
<u>DIN 605 Болт мебельный с потайной головкой и квадратным подголовком M8x45</u>	232.20 руб. /шт
<u>DIN 605 Болт мебельный с потайной головкой и квадратным подголовком M8x50</u>	230.40 руб. /шт
<u>DIN 605 Болт мебельный с потайной головкой и квадратным подголовком M8x55</u>	185.40 руб. /шт
<u>DIN 605 Болт мебельный с потайной головкой и квадратным подголовком M8x60</u>	189.90 руб. /шт
<u>DIN 605 Болт мебельный с потайной головкой и квадратным подголовком M8x65</u>	201.60 руб. /шт
<u>DIN 605 Болт мебельный с потайной головкой и квадратным подголовком M8x70</u>	202.50 руб. /шт
<u>DIN 605 Болт мебельный с потайной головкой и квадратным подголовком M10x30</u>	276.30 руб. /шт
<u>DIN 605 Болт мебельный с потайной головкой и квадратным подголовком M10x35</u>	215.10 руб. /шт
<u>DIN 605 Болт мебельный с потайной головкой и квадратным подголовком M10x40</u>	227.70 руб. /шт
<u>DIN 605 Болт мебельный с потайной головкой и квадратным подголовком M10x50</u>	234.00 руб. /шт