

DIN 6915

Гайка шестигранная высокопрочная

Описание:

DIN 6915 – стандарт, регламентирующий высокопрочные шестигранные гайки. Гайка DIN 6915 спроектирована для выдерживания высоких механических нагрузок и обладает высокой устойчивостью к растяжению и изгибу. Используется в оборудовании и сооружениях, где требуется надежная фиксация в условиях повышенных нагрузок и вибраций. Гайка применяется вместе с высокопрочными болтами [DIN 6914](#) и шайбами [DIN 6916](#). Представлен в виде болткомплекта (болт, гайка, шайба).

Технические характеристики гайки дин 6915: метрический диаметр составляет от M12 до M42

Аналоги высокопрочной гайки DIN 6915:

- ГОСТ Р 52645-2006
- EN 14399-4
- ISO 7414

Материалы изготовления:

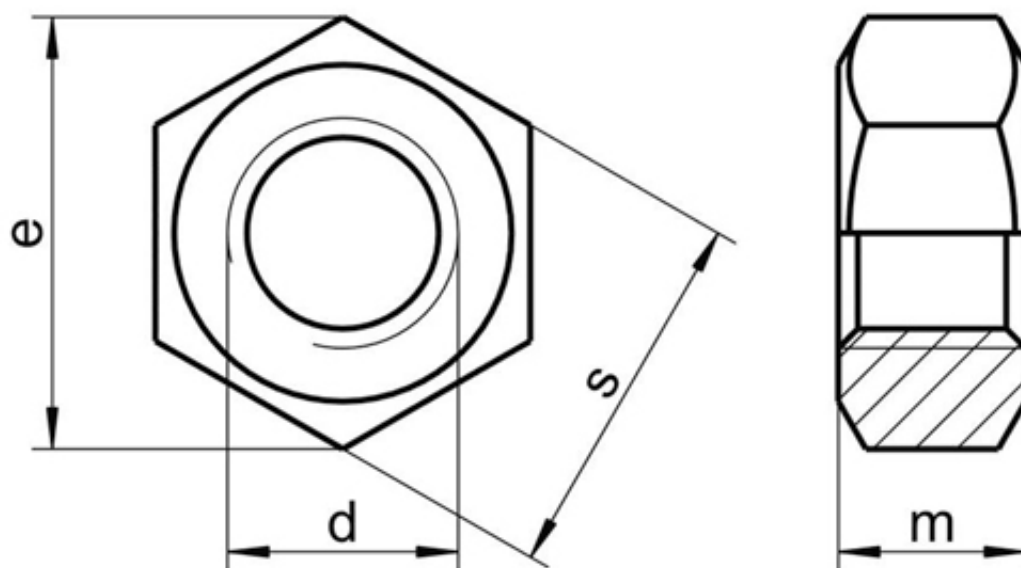
- Сталь, класс прочности 10.0
- Оцинкованная сталь
- Сталь с покрытием горячий цинк

Применение гаек дин 6915:

Гайка шестигранная высокопрочная DIN 6915 представляет собой элемент крепежа, обеспечивающий высокую прочность и надежность соединения. Гайка широко применяется в промышленности, особенно в машиностроении, строительстве, энергетике и других областях, где требуются устойчивые к

нагрузкам крепежные элементы.

Гайка высокопрочная шестигранная дин 6915 чертеж:



Размеры DIN 6915:

Диаметр резьбы	Шаг резьбы	Расстояние между гранями. min	Высота гайки. ном=max	Высота гайки. min	Размер под ключ. max	Размер под ключ. min
M12	1.75	23.91	10	9.64	22	21.1
M16	2	29.56	13	12.3	27	26.1
M20	2.5	35.03	16	14.9	32	3
M22	2.5	39.55	18	16.9	36	3
M24	3	45.2	20	18.7	41	4
M27	3	50.85	22	20.7	46	4
M30	3.5	55.37	24	22.7	50	4
M36	4	66.44	29	27.7	60	58.

Информация актуальна на 08.11.2023 | Товарные позиции:

DIN 6915 Гайка шестигранная высокопрочная, оцинкованная M20	Цена по запросу
DIN 6915 Гайка шестигранная высокопрочная, оцинкованная M22	Цена по запросу
DIN 6915 Гайка шестигранная высокопрочная, оцинкованная M27	Цена по запросу
DIN 6915 Гайка шестигранная высокопрочная 10.0 горячий цинк M42	3078.00 руб. /шт
DIN 6915 Гайка шестигранная высокопрочная 10.0 горячий цинк M36	1430.10 руб. /шт
DIN 6915 Гайка шестигранная высокопрочная 10.0 горячий цинк M30	758.70 руб. /шт
DIN 6915 Гайка шестигранная высокопрочная 10.0 горячий цинк M27	571.50 руб. /шт
DIN 6915 Гайка шестигранная высокопрочная 10.0 горячий цинк M24	387.90 руб. /шт
DIN 6915 Гайка шестигранная высокопрочная 10.0 горячий цинк M22	269.10 руб. /шт
DIN 6915 Гайка шестигранная высокопрочная 10.0 горячий цинк M20	261.00 руб. /шт
DIN 6915 Гайка шестигранная высокопрочная 10.0 горячий цинк M16	85.50 руб. /шт
DIN 6915 Гайка шестигранная высокопрочная 10.0 горячий цинк M12	94.50 руб. /шт