

# DIN 6924

## Гайка самоконтрящаяся с нейлоновой вставкой

### Описание:

DIN 6924 – стандарт, описывающий самоконтрящиеся гайки, которые обладают свойством самозаклинивания для предотвращения самопроизвольного разворачивания и отвинчивания. Гайка самоконтрящаяся DIN 6924 имеет специальный профиль с внутренней нейлоновой вставкой и наружным резьбовым краем. Этот профиль создает дополнительное трение между гайкой и болтом, что предотвращает случайное разворачивание гайки. Она обеспечивает надежное соединение, не требующее дополнительных фиксаторов.

**Технические характеристики гайки DIN 6924:** изготавливаются с резьбой от М4 до М24, высота варьируется от 5.7 мм. до 27.1 мм., размер под ключ может составлять 5.5 – 75 мм.

**Аналоги гайки дин 6924:** ГОСТ Р 50273-92, ISO 10512, ISO 7040

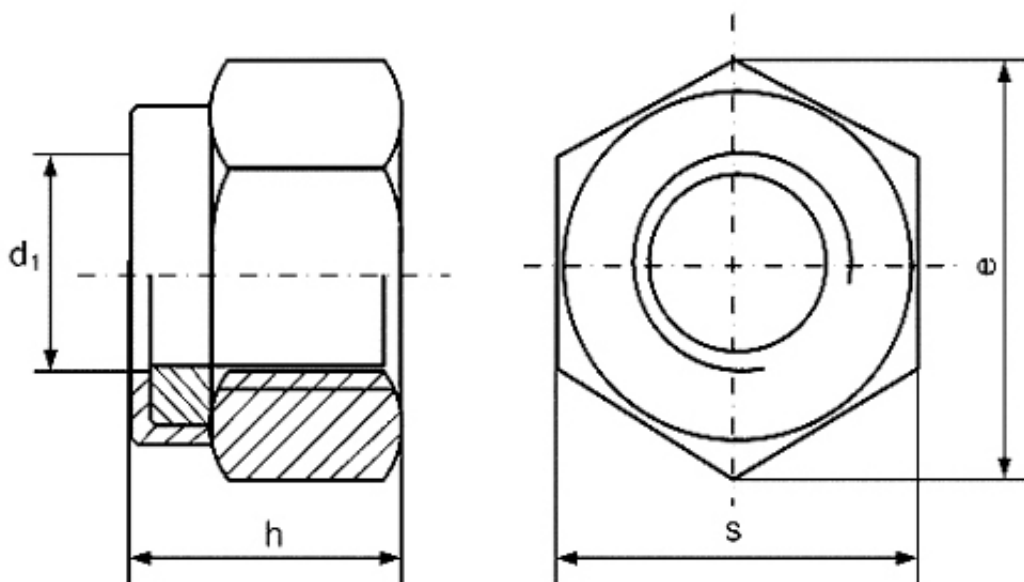
### Материалы изготовления:

- Сталь без покрытия
- Оцинкованная сталь

### Применение гаек дин 6924:

Гайки самоконтрящиеся DIN 6924 широко применяются в местах, где необходимо обеспечить надежное соединение, которое не будет разворачиваться под воздействием вибрации или нагрузки. Они часто используются в автомобильной промышленности, в механизмах и машинах, а также в строительстве, в станкостроении, приборостроении.

### Гайка дин 6924 чертеж:



### Размеры DIN 6924:

Диаметр резьбы	Размер под ключ	Высота гайки	Высота резьбовой части	Расстояние между гранями
M3	5.5	4.2-4.5	2.15	6.01
M4	7	5.7-6.0	2.9	7.66
M5	8	6.44-6.8	4.4	8.79
M6	10	7.64-8.0	4.9	11.05
M7	11	8.64-9.0	6.14	12.12
M8	13	9.14-9.5	6.44	14.38
M10	16	11.15-11.9	8.04	17.77
M12	18	14.5-14.9	10.37	20.03
M14	21	16.3-17.0	12.1	23.35
M16	24	18.3-19.1	14.1	26.75
M18	27	19.8-20.6	15.1	29.56
M20	30	21.5-22.8	16.9	32.95
M22	34	23.2-24.5	18.1	37.2
M24	36	25.8-27.1	20.2	39.55
M27	41	29.4-31.0	22.5	45.2
M30	46	31.0-32.6	24.3	50.85
M33	50	33.9-35.5	27.4	55.37
M36	55	37.3-38.9	29.4	60.79
M39	60	40.4-42.0	31.8	66.44
M42	65	43.4-45.0	34	71.3
M45	70	46.4-48.0	36	76.95
M48	75	48.4-50.0	38	82.6

Информация актуальна на 08.11.2023 | Товарные позиции:

DIN 6924 Гайка самоконтрящаяся шестигранная оцинкованная M24	945.90 руб. /шт
DIN 6924 Гайка самоконтрящаяся шестигранная оцинкованная M16	125.10 руб. /шт
DIN 6924 Гайка самоконтрящаяся шестигранная оцинкованная M12	54.00 руб. /шт
DIN 6924 Гайка самоконтрящаяся шестигранная оцинкованная M10	12.60 руб. /шт
DIN 6924 Гайка самоконтрящаяся шестигранная оцинкованная M8	19.80 руб. /шт
DIN 6924 Гайка самоконтрящаяся шестигранная оцинкованная M6	14.40 руб. /шт
DIN 6924 Гайка самоконтрящаяся шестигранная оцинкованная M5	7.20 руб. /шт
DIN 6924 Гайка самоконтрящаяся шестигранная оцинкованная M4	12.60 руб. /шт
DIN 6924 Гайка самоконтрящаяся шестигранная оцинкованная M20	213.30 руб. /шт