

DIN 80705

Гайка плоская с уменьшенным размером под ключ

Описание:

DIN 80705 – стандарт, описывающий плоские гайки с уменьшенным размером под ключ. Особенностью гайки DIN 80705 является ее уменьшенный размер под ключ, что позволяет установить ее в труднодоступных местах. Кроме того, гайки выполняются с метрической резьбой и мелким шагом резьбы.

Технические характеристики гайки DIN 80705: диаметр составляет от M14 до M30, шаг резьбы варьируется в пределах 1.5 – 2 мм.,

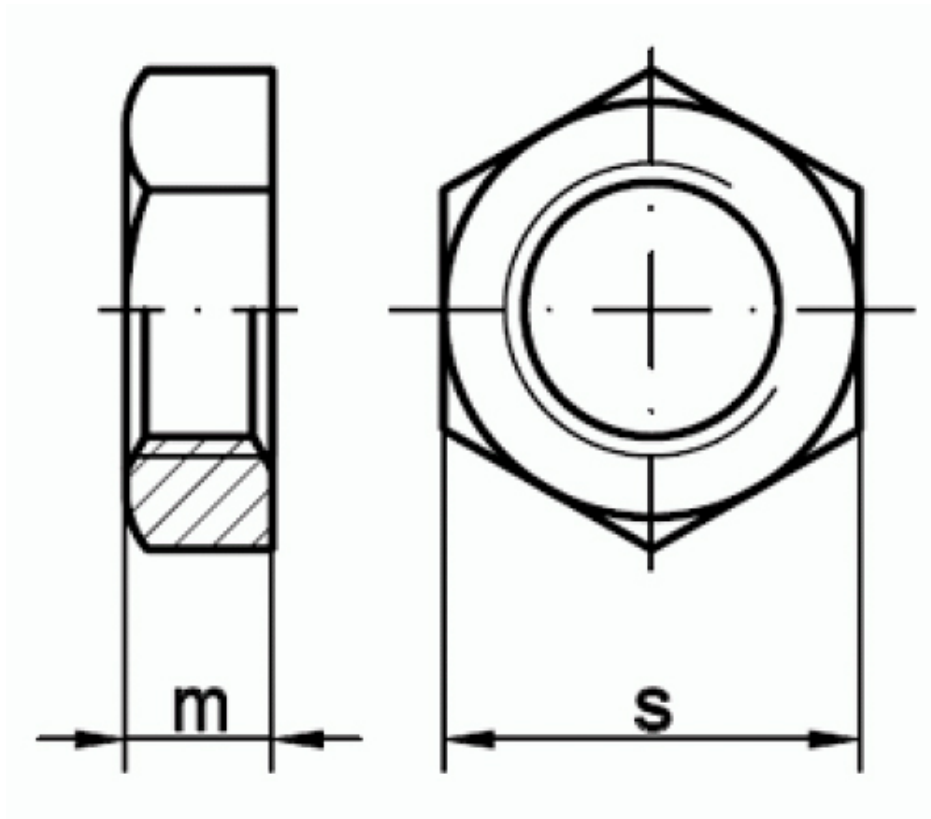
Материалы изготовления:

- Оцинкованная сталь
- Сталь с покрытием желтый цинк

Применение гаек дин 80705:

Гайки DIN 80705 применяются в различных отраслях промышленности, таких как машиностроение, электроника, строительство и другие. Они используются в качестве контргайки для крепления различных деталей, например, болтов, винтов, шпилек и других крепежных элементов, а также для предотвращения самопроизвольного откручивания крепежа из-за вибрации.

Гайка дин 80705 чертеж:



Размеры DIN 80705:

Параметры	M 14x1.5	M 16x1.5	M 18x1.5	M 20x1.5	M 22x1.5	M 26x1.5
Высота	6	6	6	6	7	
Размер s	19	22	24	27	30	33

Информация актуальна на 08.11.2023 | Товарные позиции:

<u>DIN 80705 Гайка плоская с уменьшенным размером под ключ 14 Н желтый цинк M30x2</u>	689.17 руб. /шт
<u>DIN 80705 Гайка плоская с уменьшенным размером под ключ 14 Н желтый цинк M26x1.5</u>	594.90 руб. /шт
<u>DIN 80705 Гайка плоская с уменьшенным размером под ключ 14 Н желтый цинк M22x1.5</u>	290.18 руб. /шт
<u>DIN 80705 Гайка плоская с уменьшенным размером под ключ 14 Н желтый цинк M20x1.5</u>	204.88 руб. /шт
<u>DIN 80705 Гайка плоская с уменьшенным размером под ключ 14 Н желтый цинк M18x1.5</u>	232.20 руб. /шт
<u>DIN 80705 Гайка плоская с уменьшенным размером под ключ 14 Н желтый цинк M16x1.5</u>	335.70 руб. /шт
<u>DIN 80705 Гайка плоская с уменьшенным размером под ключ 14 Н желтый цинк M14x1.5</u>	137.84 руб. /шт
<u>DIN 80705 Гайка плоская с уменьшенным размером под ключ 14 Н оцинкованная M20x1.5</u>	85.50 руб. /шт