

# DIN 908

## Пробка цилиндрическая с внутренним шестигранником и фланцем

### Описание:

DIN 908 – стандарт, описывающий резьбовые цилиндрические пробки (заглушки) с внутренним шестигранником и фланцем, которые используются для герметичного закрытия отверстий в металлических деталях или оборудовании. Особенностью пробок DIN 908 является наличие внутреннего шестигранника под ключ и фланца, которые обеспечивают более надежное закрепление, облегчают процесс монтажа, и обеспечивают герметизацию.

**Технические характеристики DIN 908:** резьбовая пробка (заглушка) может изготавливаться как с метрической, так и с дюймовой резьбой, размеры внутреннего шестигранника составляют – 5 – 32 мм., наружный диаметр фланца может быть от 12 мм. до 72 мм., метрический диаметр резьбы варьируется от М8 до М64, диаметр дюймовой резьбы - 1 1/2" - 3/8", шаг резьбы – от 1 – 2 мм.

**Аналоги пробок DIN 908:** ОСТ 2С98-4-73

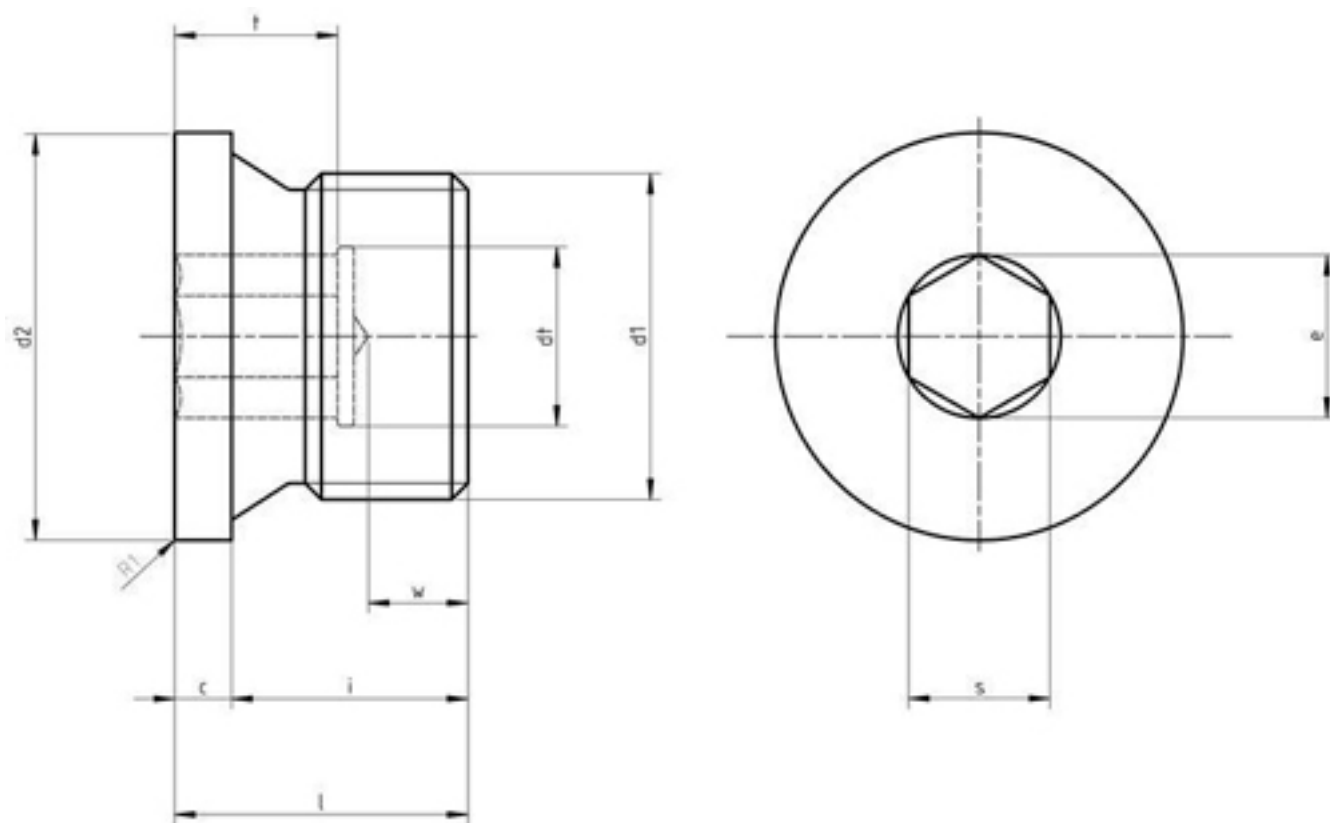
### Материалы изготовления:

- Сталь без покрытия
- Нержавеющая сталь класс прочности А2, А4
- Оцинкованная сталь
- Латунь

### Применение пробок дин 908:

Пробки DIN 908 широко применяются в различных отраслях промышленности, таких как машиностроение, автомобильное производство, сантехническая сфера. Они являются надежным и эффективным крепежным изделием, которое обеспечивает герметичность и безопасность закрытия отверстий. Используются в сферах, где осуществляется работа с техническими жидкостями и гидравлическими системами.

### Пробка цилиндрическая дин 908 чертеж:



### Размеры DIN 908:

Диаметр резьбы	Размер под ключ	Глубина шестигранника	Наружный диаметр фланца	Высота фланца
G 1/8" A	5	5	14	3
G 1/4" A	6	7	18	3
G 3/8" A	8	7.5	22	3
G 1/2" A	10	7.5	26	4
G 3/4" A	12	9	32	4
G 1 A	17	9	39	5
G 1 1/8" A	19	10.5	44	5
G 1 1/4" A	22	10.5	49	5
G 1 1/2" A	24	10.5	55	5
G 1 3/4" A	32	14	62	5
G 2 A	32	14	68	5
Диаметр резьбы	Размер под ключ	Глубина шестигранника	Наружный диаметр фланца	Высота фланца
M8x1	5	2.4	12	3
M10x1	5	5	14	3
M12x1.5	6	7	17	3

M14x1.5	6	7	19	4
M16x1.5	8	7.5	21	4
M18x1.5	8	7.5	23	4
M20x1.5	10	7.5	25	4
M22x1.5	10	7.5	27	4
M24x1.5	12	7.5	29	4
M26x1.5	12	9	31	4
M27x2	12	9	32	4
M30x1.5	17	9	36	4
M30x2	17	9	36	4
M33x2	17	9	39	5
M36x1.5	19	10.5	42	5
M36x2	19	10.5	42	5
M38x1.5	19	10.5	42	5
M42x1.5	22	10.5	49	5
M45x1.5	22	10.5	52	5
M48x1.5	24	10.5	55	5
M52x1.5	24	10.5	60	5
M52x2	32	10.5	64	5
M56x2	32	14	72	5
M64x2	32	14	72	5

Информация актуальна на 08.11.2023 | Товарные позиции:

DIN 908 пробка с фланцем и внутренним шестигранником, оцинкованная дюймовая G 2" A	2766.60 руб. /шт
DIN 908 пробка с фланцем и внутренним шестигранником, оцинкованная дюймовая G 1 1/2" A	1516.50 руб. /шт
DIN 908 пробка с фланцем и внутренним шестигранником, оцинкованная дюймовая G 1 1/4" A	1082.70 руб. /шт
DIN 908 пробка с фланцем и внутренним шестигранником, оцинкованная дюймовая G 1" A	563.40 руб. /шт
DIN 908 пробка с фланцем и внутренним шестигранником, оцинкованная дюймовая G 3/4" A	346.50 руб. /шт
DIN 908 пробка с фланцем и внутренним шестигранником, оцинкованная дюймовая G 1/2" A	234.00 руб. /шт
DIN 908 пробка с фланцем и внутренним шестигранником, оцинкованная дюймовая G 3/8" A	139.50 руб. /шт
DIN 908 пробка с фланцем и внутренним шестигранником, оцинкованная дюймовая G 1/4" A	71.80 руб. /шт
DIN 908 пробка с фланцем и внутренним шестигранником, оцинкованная дюймовая G 1/8" A	58.50 руб. /шт
DIN 908 пробка с фланцем и внутренним шестигранником, оцинкованная M42x1.5	1447.20 руб. /шт
DIN 908 пробка с фланцем и внутренним шестигранником, оцинкованная M30x1.5	468.00 руб. /шт
DIN 908 пробка с фланцем и внутренним шестигранником, оцинкованная M26x1.5	324.90 руб. /шт
DIN 908 пробка с фланцем и внутренним шестигранником, оцинкованная M24x1.5	350.10 руб. /шт
DIN 908 пробка с фланцем и внутренним шестигранником, оцинкованная M22x1.5	257.40 руб. /шт
DIN 908 пробка с фланцем и внутренним шестигранником, оцинкованная M20x1.5	267.57 руб. /шт
DIN 908 пробка с фланцем и внутренним шестигранником, оцинкованная M18x1.5	196.20 руб. /шт
DIN 908 пробка с фланцем и внутренним шестигранником, оцинкованная M16x1.5	137.70 руб. /шт
DIN 908 пробка с фланцем и внутренним шестигранником, оцинкованная M38x1.5	1107.90 руб. /шт
DIN 908 пробка с фланцем и внутренним шестигранником, оцинкованная M36x1.5	1071.00 руб. /шт
DIN 908 пробка с фланцем и внутренним шестигранником, оцинкованная M14x1.5	112.50 руб. /шт
DIN 908 пробка с фланцем и внутренним шестигранником, латунная дюймовая G 3/4" A	962.10 руб. /шт
DIN 908 пробка с фланцем и внутренним шестигранником, латунная дюймовая G 1/2" A	399.60 руб. /шт

<u>DIN 908 пробка с фланцем и внутренним шестигранником, латунная дюймовая G 3/8" A</u>	241.20 руб. /шт
<u>DIN 908 пробка с фланцем и внутренним шестигранником, латунная дюймовая G 1/4" A</u>	169.20 руб. /шт
<u>DIN 908 пробка с фланцем и внутренним шестигранником, латунная дюймовая G 1/8" A</u>	84.60 руб. /шт
<u>DIN 908 пробка с фланцем и внутренним шестигранником, сталь без покрытия дюймовая G 2" A</u>	2892.60 руб. /шт
<u>DIN 908 пробка с фланцем и внутренним шестигранником, сталь без покрытия дюймовая G 1 3/4" A</u>	2773.80 руб. /шт
<u>DIN 908 пробка с фланцем и внутренним шестигранником, сталь без покрытия дюймовая G 1 1/2" A</u>	1077.30 руб. /шт
<u>DIN 908 пробка с фланцем и внутренним шестигранником, сталь без покрытия дюймовая G 1 1/4" A</u>	916.20 руб. /шт
<u>DIN 908 пробка с фланцем и внутренним шестигранником, сталь без покрытия дюймовая G 1" A</u>	607.50 руб. /шт
<u>DIN 908 пробка с фланцем и внутренним шестигранником, сталь без покрытия дюймовая G 3/4" A</u>	363.60 руб. /шт
<u>DIN 908 пробка с фланцем и внутренним шестигранником, сталь без покрытия дюймовая G 1/2" A</u>	200.70 руб. /шт
<u>DIN 908 пробка с фланцем и внутренним шестигранником, сталь без покрытия дюймовая G 3/8" A</u>	141.30 руб. /шт
<u>DIN 908 пробка с фланцем и внутренним шестигранником, сталь без покрытия дюймовая G 1/4" A</u>	90.86 руб. /шт
<u>DIN 908 пробка с фланцем и внутренним шестигранником, сталь без покрытия дюймовая G 1/8" A</u>	59.40 руб. /шт
<u>DIN 908 пробка с фланцем и внутренним шестигранником, сталь без покрытия M64x2</u>	2921.40 руб. /шт
<u>DIN 908 пробка с фланцем и внутренним шестигранником, сталь без покрытия M56x2</u>	2536.20 руб. /шт
<u>DIN 908 пробка с фланцем и внутренним шестигранником, сталь без покрытия M52x2</u>	2190.60 руб. /шт
<u>DIN 908 пробка с фланцем и внутренним шестигранником, сталь без покрытия M52x1.5</u>	1962.90 руб. /шт
<u>DIN 908 пробка с фланцем и внутренним шестигранником, сталь без покрытия M48x1.5</u>	1381.50 руб. /шт
<u>DIN 908 пробка с фланцем и внутренним шестигранником, сталь без покрытия M45x1.5</u>	1035.90 руб. /шт
<u>DIN 908 пробка с фланцем и внутренним шестигранником, сталь без покрытия M42x1.5</u>	954.81 руб. /шт
<u>DIN 908 пробка с фланцем и внутренним шестигранником, сталь без покрытия M38x1.5</u>	968.40 руб. /шт
<u>DIN 908 пробка с фланцем и внутренним шестигранником, сталь без покрытия M36x2</u>	820.80 руб. /шт
<u>DIN 908 пробка с фланцем и внутренним шестигранником, сталь без покрытия M36x1.5</u>	736.20 руб. /шт

DIN 908 пробка с фланцем и внутренним шестигранником, сталь без покрытия M30x2	450.90 руб. /шт
DIN 908 пробка с фланцем и внутренним шестигранником, сталь без покрытия M30x1.5	440.10 руб. /шт
DIN 908 пробка с фланцем и внутренним шестигранником, сталь без покрытия M27x2	421.20 руб. /шт
DIN 908 пробка с фланцем и внутренним шестигранником, сталь без покрытия M24x1.5	276.30 руб. /шт
DIN 908 пробка с фланцем и внутренним шестигранником, сталь без покрытия M22x1.5	216.00 руб. /шт
DIN 908 пробка с фланцем и внутренним шестигранником, сталь без покрытия M12x1.5	86.47 руб. /шт
DIN 908 пробка с фланцем и внутренним шестигранником, сталь без покрытия M10x1	63.00 руб. /шт
DIN 908 пробка с фланцем и внутренним шестигранником, сталь без покрытия M8x1	69.30 руб. /шт
DIN 908 пробка с фланцем и внутренним шестигранником, нержавеющая A4 дюймовая G 1/8" A	86.68 руб. /шт
DIN 908 пробка с фланцем и внутренним шестигранником, нержавеющая A4 дюймовая G 3/8" A	228.50 руб. /шт
DIN 908 пробка с фланцем и внутренним шестигранником, нержавеющая A4 дюймовая G 3/4" A	523.92 руб. /шт
DIN 908 пробка с фланцем и внутренним шестигранником, нержавеющая A4 дюймовая G 1/2" A	629.10 руб. /шт
DIN 908 пробка с фланцем и внутренним шестигранником, нержавеющая A4 дюймовая G 1/4" A	158.92 руб. /шт
DIN 908 пробка с фланцем и внутренним шестигранником, нержавеющая A4 дюймовая G 1 3/4" A	3427.34 руб. /шт
DIN 908 пробка с фланцем и внутренним шестигранником, нержавеющая A4 дюймовая G 1 1/8" A	1413.64 руб. /шт
DIN 908 пробка с фланцем и внутренним шестигранником, нержавеющая A4 дюймовая G 1 1/4" A	1695.84 руб. /шт
DIN 908 пробка с фланцем и внутренним шестигранником, нержавеющая A4 дюймовая G 1 1/2" A	2169.20 руб. /шт
DIN 908 пробка с фланцем и внутренним шестигранником, нержавеющая A4 дюймовая G 1" A	196.20 руб. /шт
DIN 908 пробка с фланцем и внутренним шестигранником, нержавеющая A2 дюймовая G 3/4" A	462.22 руб. /шт
DIN 908 пробка с фланцем и внутренним шестигранником, нержавеющая A4 дюймовая G 2" A	304.20 руб. /шт
DIN 908 пробка с фланцем и внутренним шестигранником, нержавеющая A4 M8x1	89.10 руб. /шт
DIN 908 пробка с фланцем и внутренним шестигранником, нержавеющая A4 M12x1.5	128.24 руб. /шт
DIN 908 пробка с фланцем и внутренним шестигранником, нержавеющая A4 M18x1.5	237.38 руб. /шт

DIN 908 пробка с фланцем и внутренним шестигранником, нержавеющая A4 M16x1.5	211.34 руб. /шт
DIN 908 пробка с фланцем и внутренним шестигранником, нержавеющая A2 M30x2	514.12 руб. /шт
DIN 908 пробка с фланцем и внутренним шестигранником, нержавеющая A2 M27x2	504.36 руб. /шт
DIN 908 пробка с фланцем и внутренним шестигранником, нержавеющая A4 M10x1	73.96 руб. /шт
DIN 908 пробка с фланцем и внутренним шестигранником, нержавеющая A2 M26x1.5	428.00 руб. /шт
DIN 908 пробка с фланцем и внутренним шестигранником, нержавеющая A2 M24x1.5	340.36 руб. /шт
DIN 908 пробка с фланцем и внутренним шестигранником, нержавеющая A2 M22x1.5	296.76 руб. /шт
DIN 908 пробка с фланцем и внутренним шестигранником, нержавеющая A4 M27x2	823.40 руб. /шт
DIN 908 пробка с фланцем и внутренним шестигранником, нержавеющая A4 M26x1.5	688.94 руб. /шт
DIN 908 пробка с фланцем и внутренним шестигранником, нержавеющая A4 M22x1.5	368.20 руб. /шт
DIN 908 пробка с фланцем и внутренним шестигранником, нержавеющая A4 M30x2	951.78 руб. /шт
DIN 908 пробка с фланцем и внутренним шестигранником, нержавеющая A4 M30x1.5	819.62 руб. /шт
DIN 908 пробка с фланцем и внутренним шестигранником, нержавеющая A4 M24x1.5	523.28 руб. /шт
DIN 908 пробка с фланцем и внутренним шестигранником, нержавеющая A4 M20x1.5	314.70 руб. /шт
DIN 908 пробка с фланцем и внутренним шестигранником, нержавеющая A4 M14x1.5	168.52 руб. /шт
DIN 908 пробка с фланцем и внутренним шестигранником, нержавеющая A2 дюймовая G 1 1/2" A	1437.12 руб. /шт
DIN 908 пробка с фланцем и внутренним шестигранником, нержавеющая A2 дюймовая G 1 1/4" A	1125.82 руб. /шт
DIN 908 пробка с фланцем и внутренним шестигранником, нержавеющая A2 дюймовая G 1 1/8" A	1059.10 руб. /шт
DIN 908 пробка с фланцем и внутренним шестигранником, нержавеющая A2 дюймовая G 1 3/4" A	2564.46 руб. /шт
DIN 908 пробка с фланцем и внутренним шестигранником, нержавеющая A2 дюймовая G 1" A	633.46 руб. /шт
DIN 908 пробка с фланцем и внутренним шестигранником, нержавеющая A2 дюймовая G 1/2" A	276.38 руб. /шт
DIN 908 пробка с фланцем и внутренним шестигранником, нержавеющая A2 дюймовая G 1/4" A	144.06 руб. /шт
DIN 908 пробка с фланцем и внутренним шестигранником, нержавеющая A2 дюймовая G 1/8" A	66.26 руб. /шт

DIN 908 пробка с фланцем и внутренним шестигранником, нержавеющей A2 дюймовая G 2" A	3008.06 руб. /шт
DIN 908 пробка с фланцем и внутренним шестигранником, нержавеющей A2 дюймовая G 3/8" A	186.76 руб. /шт
DIN 908 пробка с фланцем и внутренним шестигранником, нержавеющей A2 M10x1	59.28 руб. /шт
DIN 908 пробка с фланцем и внутренним шестигранником, нержавеющей A2 M12x1.5	101.40 руб. /шт
DIN 908 пробка с фланцем и внутренним шестигранником, нержавеющей A2 M14x1.5	131.78 руб. /шт
DIN 908 пробка с фланцем и внутренним шестигранником, нержавеющей A2 M16x1.5	165.84 руб. /шт
DIN 908 пробка с фланцем и внутренним шестигранником, нержавеющей A2 M18x1.5	169.02 руб. /шт
DIN 908 пробка с фланцем и внутренним шестигранником, нержавеющей A2 M20x1.5	223.88 руб. /шт
DIN 908 пробка с фланцем и внутренним шестигранником, нержавеющей A2 M30x1.5	526.72 руб. /шт