

DIN 983

Кольцо наружное стопорное с лапками

Описание:

DIN 983 – стандарт, описывающий кольцо наружное стопорное с лапками. Кольцо дин 983 имеет специальную форму, которая позволяет ему надежно фиксироваться на валу или оси благодаря наличию наружных лапок. Это обеспечивает высокую устойчивость к вибрации и перегрузкам, а также предотвращает самопроизвольное смещение или выход детали из соединения.

Технические характеристики стопорных наружных колец DIN 983: внутренний диаметр составляет 20 – 50 мм., внешний диаметр – от 28 до 67.2 мм., толщина варьируется от 1.2 мм. – 2 мм.

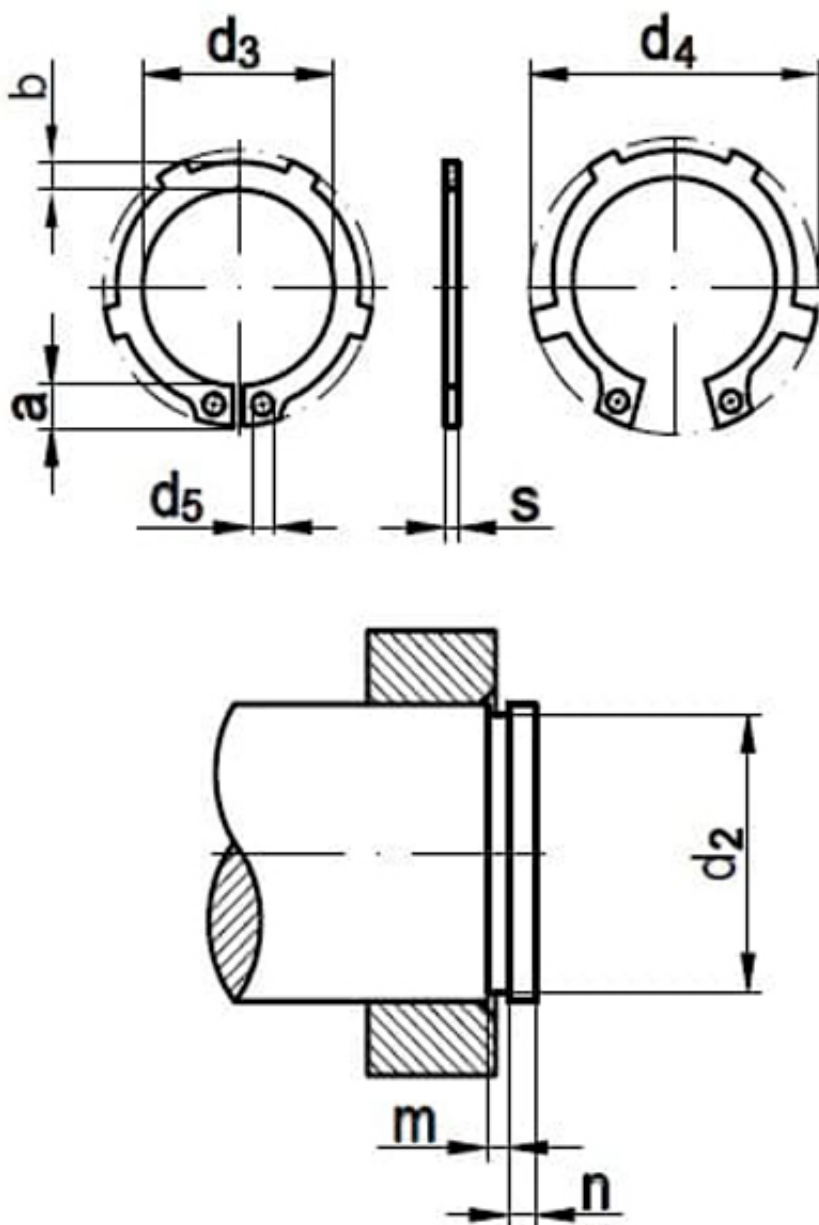
Материалы изготовления:

- Сталь пружинная

Применение стопорных колец дин 983:

Кольцо наружное стопорное с лапками DIN 983 широко применяется в машиностроении, автомобильной промышленности, электронике и других отраслях промышленности, где требуется надежное соединение деталей с высокой устойчивостью к вибрации и перегрузкам. Оно может использоваться для фиксации шестерен, колес, подшипников и других деталей на валах или осях. Фиксация стопорного кольца происходит за счет того, что встроенное в паз кольцо стопорит деталь, поскольку стремится принять свое обычное положение. Для установки кольца необходим специальный инструмент.

Кольцо стопорное дин 983 чертеж:



Размеры DIN 983:

Диаметр вала	Толщина кольца	Внутренний диаметр кольца	Ширина ушка	b	d5	d2
20	1.2	18.5	3.8	2.6	2	1
25	1.2	23.2	4.3	3	2	23
30	1.5	27.9	4.7	3.4	2	28
35	1.5	32.2	5.2	3.8	2.5	3
40	1.75	36.5	7.2	4.2	2.5	37
45	1.75	41.5	7.2	4.6	2.5	42
50	2	45.8	8.2	5	2.5	4

Информация актуальна на 08.11.2023 | Товарные позиции:

<u>Кольцо наружное стопорное DIN 983 пружинное с лапками для вала Ø50x2</u>	201.60 руб. /шт
<u>Кольцо наружное стопорное DIN 983 пружинное с лапками для вала Ø45x1.75</u>	257.40 руб. /шт
<u>Кольцо наружное стопорное DIN 983 пружинное с лапками для вала Ø40x1.75</u>	289.80 руб. /шт
<u>Кольцо наружное стопорное DIN 983 пружинное с лапками для вала Ø35x1.5</u>	49.50 руб. /шт
<u>Кольцо наружное стопорное DIN 983 пружинное с лапками для вала Ø30x1.5</u>	140.40 руб. /шт
<u>Кольцо наружное стопорное DIN 983 пружинное с лапками для вала Ø25x1.2</u>	73.80 руб. /шт
<u>Кольцо наружное стопорное DIN 983 пружинное с лапками для вала Ø20x1.2</u>	113.40 руб. /шт