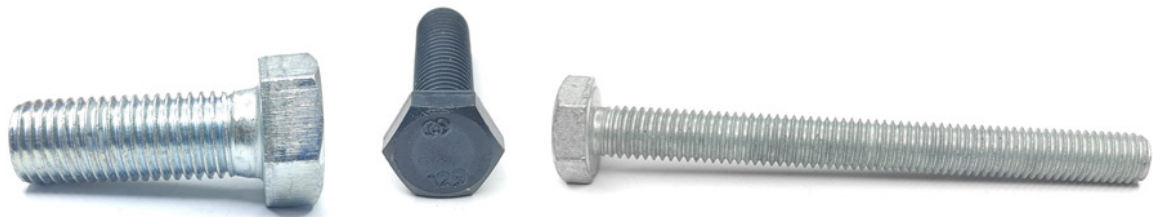


ISO

Болты с шестигранной головкой и полной резьбой

В нашем каталоге представлены следующие исполнения:

- [Стальные без покрытия](#) класса 5.8
- [Оцинкованная сталь прочностью 5.8 / 8.8 / 10.9](#)
- [Оксидированное покрытие 8.8 / 10.9 / 12.9](#)
- с Покрытием [Горячий цинк](#) 8.8



ГОСТ Р ИСО 4017-2013

Группа Г32

НАЦИОНАЛЬНЫЙ СТАНДАРТ РОССИЙСКОЙ ФЕДЕРАЦИИ

Винты с шестигранной головкой. Классы точности А и В

ОКС 21.060.10

ОКП 16 5000

Дата введения 2014-07-01

Предисловие

1 ПОДГОТОВЛЕН Федеральным государственным унитарным предприятием "Всероссийский научно-исследовательский институт стандартизации и

сертификации в машиностроении" (ВНИИНМАШ) на основе собственного аутентичного перевода на русский язык международного стандарта, указанного в пункте 4

2 ВНЕСЕН Техническим комитетом по стандартизации ТК 229 "Крепежные изделия"

3 УТВЕРЖДЕН И ВВЕДЕН В ДЕЙСТВИЕ Приказом Федерального агентства по техническому регулированию и метрологии от 28 августа 2013 г. N 573-ст.

4 Настоящий стандарт идентичен международному стандарту ИСО 4017:2011* "Винты с шестигранной головкой. Классы точности А и В" (ISO 4017:2011 "Hexagon head screws - Product grades A and B").

* Доступ к международным и зарубежным документам, упомянутым в тексте, можно получить, обратившись в Службу поддержки пользователей. - Примечание изготовителя базы данных.

При применении настоящего стандарта рекомендуется использовать вместо ссылочных международных стандартов соответствующие им национальные стандарты Российской Федерации и межгосударственные стандарты, сведения о которых приведены в дополнительном приложении ДА

5 ВЗАМЕН ГОСТ Р 50793-95 (ИСО 4017-88)

Правила применения настоящего стандарта установлены в ГОСТ Р 1.0-2012 (раздел 8). Информация об изменениях к настоящему стандарту публикуется в ежегодном (по состоянию на 1 января текущего года) информационном указателе "Национальные стандарты", а официальный текст изменений и поправок - в ежемесячном указателе "Национальные стандарты". В случае пересмотра (замены) или отмены настоящего стандарта соответствующее уведомление будет опубликовано в ближайшем выпуске ежемесячного информационного указателя "Национальные стандарты". Соответствующая информация, уведомление и тексты размещаются также в информационной системе общего пользования - на официальном сайте Федерального агентства по техническому регулированию и метрологии в сети Интернет

ВНЕСЕНЫ поправки*, опубликованные в ИУС N 2, 2015 год; ИУС N 4, 2015 год; ИУС N 8, 2015 год

* См. ярлык "Примечания".

Поправки внесены изготовителем базы данных

Введение

Международный стандарт ИСО 4017:2011 относится к комплексу стандартов, разработанных ИСО на крепежные изделия с внешним шестигранным приводом. Комплекс стандартов состоит из следующих документов:

- a) болты с шестигранной головкой (ИСО 4014, ИСО 4015, ИСО 4016 и ИСО 8765);
- b) винты с шестигранной головкой (ИСО 4017, ИСО 4018 и ИСО 8676);
- c) гайки шестигранные (ИСО 4032, ИСО 4033, ИСО 4034, ИСО 4035, ИСО 4036, ИСО 7040, ИСО 7041, ИСО 7042, ИСО 7719, ИСО 7720, ИСО 8673, ИСО 8674, ИСО 8675, ИСО 10511, ИСО 10512 и ИСО 10513);
- d) болты с шестигранной головкой и фланцем (ИСО 4162, ИСО 15071 и ИСО 15072);
- e) гайки шестигранные с фланцем (ИСО 4161, ИСО 7043, ИСО 7044, ИСО 10663, ИСО 12125, ИСО 12126 и ИСО 21670).

1 Область применения

Настоящий стандарт устанавливает характеристики винтов с шестигранной головкой с резьбой от М1,6 до М64 включительно, класса точности А для резьбы от М1,6 до М24 и номинальных длин до или 150 мм включительно, выбирая меньшее значение, и класса точности В для резьбы свыше М24 или номинальных длин свыше или 150 мм, выбирая меньшее значение.

Примечание - Данный тип изделия соответствует изделию, рассмотренному в ИСО 4014, за исключением того, что резьба нарезается до головки и предпочтительными длинами являются номинальные длины до 200 мм включительно.

В случаях, когда необходимы характеристики, отличающиеся от установленных в настоящем стандарте, они могут быть выбраны из действующих международных стандартов, например ИСО 724, ИСО 888, ИСО 898-1, ИСО 965-1, ИСО 3506-1, ИСО 4753 и ИСО 4759-1.

2 Нормативные ссылки

Следующие нормативные документы обязательны при применении настоящего стандарта. Для датированных ссылок применять только указанные ниже стандарты. Для недатированных ссылок применять последнее издание ссылочных документов (включая все изменения).

ИСО 225 Изделия крепежные. Болты, винты, шпильки и гайки. Символы и обозначения размеров (ISO 225, Fasteners - Bolts, screws, studs and nuts - Symbols and designations of dimensions)

ИСО 724 Резьбы метрические ISO общего назначения. Основные размеры (ISO 724, ISO general-purpose metric screw threads - Basic dimensions)

ИСО 898-1 Механические свойства крепежных изделий из углеродистых и легированных сталей. Часть 1. Болты, винты и шпильки установленных классов прочности с крупным и мелким шагом резьбы (ISO 898-1, Mechanical properties of fasteners made of carbon steel and alloy steel - Part 1: Bolts, screws and studs with specified property classes - Coarse thread and fine pitch tread)

ИСО 965-1 Резьбы метрические ISO общего назначения. Допуски. Часть 1. Принципы и основные данные (ISO 965-1, ISO general-purpose metric screw threads - Tolerances - Part 1: Principles and basic data)

ИСО 3269 Изделия крепежные. Приемочный контроль (ISO 3269, Fasteners - Acceptance inspection)

ИСО 3506-1 Механические свойства крепежных изделий из коррозионно-стойкой нержавеющей стали. Часть 1. Болты, винты и шпильки (ISO 3506-1, Mechanical properties of corrosion-resistant stainless-steel fasteners - Part 1: Bolts, screws and studs)

ИСО 3508 Сбеги резьб, соответствующих ИСО 261 и ИСО 262, для крепежных изделий (ISO 3508, Thread run-outs for fasteners with thread in accordance with ISO 261 and ISO 262)

ИСО 4042 Изделия крепежные. Электролитические покрытия (ISO 4042, Fasteners - Electroplated coatings)

ИСО 4753 Изделия крепежные. Концы крепежных изделий с наружной

метрической резьбой ИСО (ISO 4753, Fasteners - Ends of parts with external ISO metric thread)

ИСО 4759-1 Изделия крепежные. Допуски. Часть 1. Болты, винты, шпильки и гайки. Классы А, В и С (ISO 4759-1, Tolerances for fasteners - Part 1: Bolts, screws, studs and nuts - Product grades A, B and C)

ИСО 6157-1 Изделия крепежные. Дефекты поверхности. Часть 1. Болты, винты и шпильки общего назначения (ISO 6157-1, Fasteners - Surface discontinuities - Part 1: Bolts, screws and studs for general requirements)

ИСО 8839 Механические свойства крепежных изделий. Болты, винты, шпильки и гайки из цветных металлов (ISO 8839, Mechanical properties of fasteners - Bolts, screws, studs and nuts made of non-ferrous metals)

ИСО 8992 Изделия крепежные. Общие требования для болтов, винтов, шпилек и гаек (ISO 8992, Fasteners - General requirements for bolts, screws, studs and nuts)

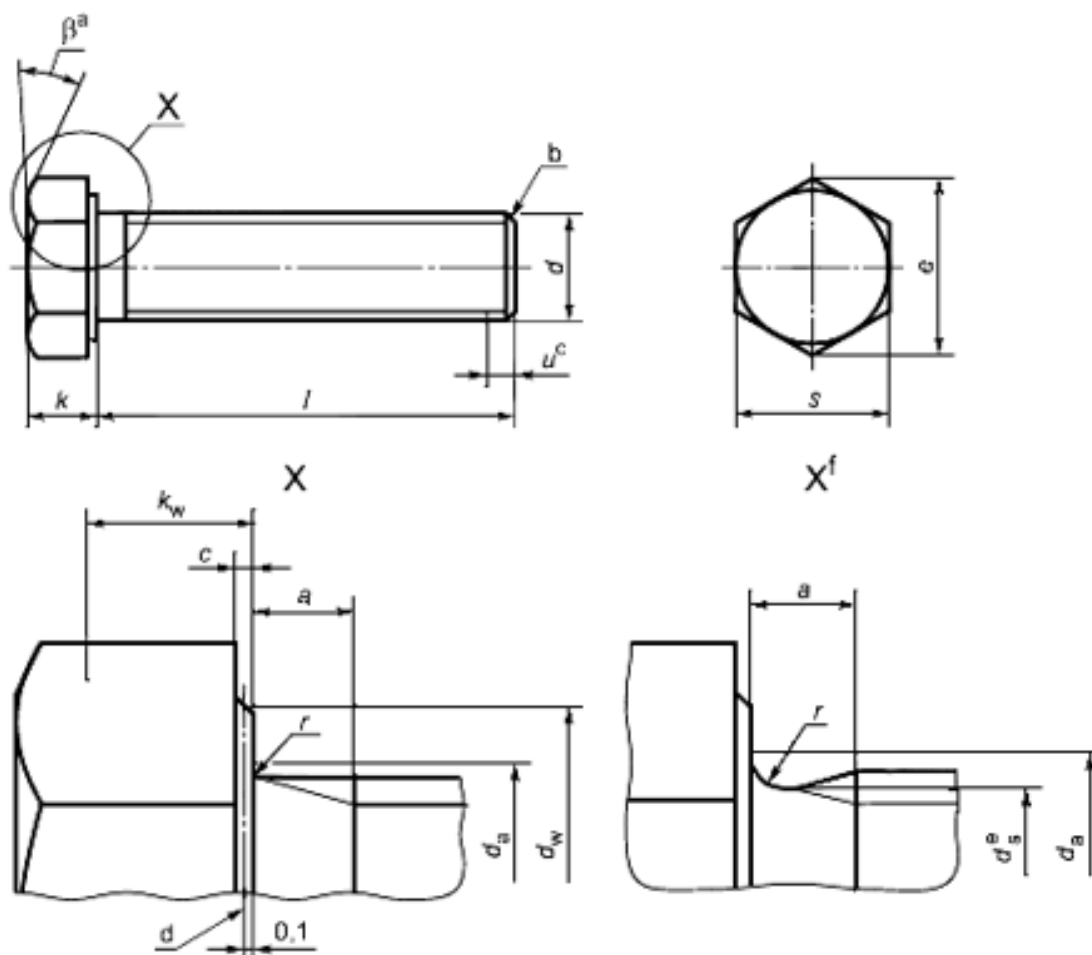
ИСО 10683 Изделия крепежные. Неэлектролитические цинк-ламельные покрытия (ISO 10683, Fasteners - Non-electrolytically applied zinc flake coatings)

3 Размеры

Размеры винтов указаны на рисунке 1 и в таблицах 1 и 2.

Символы и обозначения размеров по ИСО 225
(Поправка. ИУС N 2-2015).

Размеры в миллиметрах



15°-30°;

конец должен быть с фаской или может быть без фаски для резьб М4 (срезанный конец) по ИСО 4753;

неполная резьба $u \leq 2P$;
 базовая линия для;
 средний диаметр резьбы;
 допустимая форма.

(Поправка. ИУС N 4-2015).

Таблица 1 - Основные резьбы предпочтительного применения
 В миллиметрах

Резьба, d			M1,6	M2	M2,5	M3	M4	M5	M6	
p^a			0,35	0,4	0,45	0,5	0,7	0,8	1	
a	не более ^b		1,05	1,2	1,35	1,5	2,1	2,4	3	
	не менее		0,35	0,4	0,45	0,5	0,7	0,8	1	
c	не более		0,25	0,25	0,25	0,50	0,50	0,50	0,50	
	не менее		0,10	0,10	0,10	0,15	0,15	0,15	0,15	
d_a	не более		2	2,6	3,1	3,6	4,7	5,7	6,8	
d_w	Класс точности	A	не менее	2,27	3,07	4,07	4,57	5,88	6,88	8,88
		B		2,30	2,95	3,95	4,45	5,74	6,74	8,74
e	Класс точности	A	не менее	3,41	4,32	5,45	6,01	7,66	8,79	11,05
		B		3,28	4,18	5,31	5,88	7,50	8,63	10,89
k	номин.			1,1	1,4	1,7	2	2,8	3,5	4
	Класс точности	A	не более	1,225	1,525	1,825	1,825	2,925	3,65	4,15
				не менее	0,975	1,275	1,575	1,875	2,675	3,35
	Класс точности	B	не более		1,3	1,6	1,9	2,2	3,0	3,74
не менее				0,9	1,2	1,5	1,8	2,6	3,26	3,76
	k_w^c	Класс точности	A	не менее	0,68	0,89	1,10	1,31	1,87	2,35
B					0,63	0,84	1,05	1,26	1,82	2,28
r	не менее		0,1	0,1	0,1	0,1	0,2	0,2	0,25	
s	номин. = не более			3	4,00	5,00	5,50	7,00	8,00	10,00
	Класс точности	A	не менее	3,02	3,82	4,82	5,32	6,78	7,78	9,78
				B	2,90	3,70	4,70	5,20	6,64	7,64

Продолжение таблицы 1
В миллиметрах

Резьба d					M1,6	M2	M2,5	M3	M4	M5	M6
l _{ном}	Класс точности										
	А		В								
	l										
	не менее	не более	не менее	не более							
2	1,8	2,2	—	—							
3	2,8	3,2	—	—							
4	3,76	4,24	—	—							
5	4,76	5,24	—	—							
6	5,76	6,24	—	—							
8	7,71	8,29	—	—							
10	9,71	10,29	—	—							
12	11,55	12,35	—	—							
16	15,85	16,35	—	—							
20	19,58	20,42	18,95	21,05							
25	24,58	25,42	23,95	26,05							
30	29,58	30,42	28,95	31,05							
35	34,5	35,5	33,75	36,25							
40	39,5	40,5	38,75	41,25							
45	44,5	45,5	43,75	46,25							
50	49,5	50,5	48,75	51,25							
55	54,4	55,6	53,5	56,5							
60	59,4	60,6	58,5	61,5							
65	64,4	65,6	63,5	66,5							
70	69,4	70,6	68,5	71,5							
80	79,4	80,6	78,5	81,5							
90	89,3	90,7	88,25	91,75							
100	99,3	100,7	98,25	101,75							
110	109,3	110,7	108,25	111,75							
120	119,3	120,7	118,25	121,75							
130	129,2	130,8	128	132							
140	139,2	140,8	138	142							
150	149,2	150,8	148	152							
160	—	—	158	162							
180	—	—	178	182							
200	—	—	197,7	202,3							

Продолжение таблицы 1
В миллиметрах

Резьба, d				M8	M10	M12	M16	M20	M24
p^a				1,25	1,5	1,75	2	2,5	3
a	не более ^b			4	4,5	5,3	6	7,5	9
	не менее			1,25	1,5	1,75	2	2,5	3
c	не более			0,60	0,60	0,60	0,8	0,8	0,8
	не менее			0,15	0,15	0,15	0,2	0,2	0,2
d_a	не более			9,2	11,2	13,7	17,7	22,4	26,4
d_w	Класс точности	A	не менее	11,63	14,63	16,63	22,49	28,19	33,61
		B		11,47	14,47	16,47	22	27,7	33,25
e	Класс точности	A	не менее	14,38	17,77	20,03	26,75	33,53	39,90
		B		14,20	17,59	19,85	26,17	32,95	39,55
k	н.смин.			5,3	6,4	7,5	10	12,5	15
	Класс точности	A	не более	5,45	6,58	7,68	10,18	12,715	15,215
			не менее	5,15	6,22	7,32	9,82	12,285	14,785
	Класс точности	B	не более	5,54	6,69	7,79	10,29	12,85	15,35
не менее			5,06	6,11	7,21	9,71	12,15	14,85	
k_w^c	Класс точности	A	не менее	3,61	4,35	5,12	6,87	8,6	10,35
		B		3,54	4,28	5,05	6,8	8,51	10,26
r	не менее			0,4	0,4	0,6	0,6	0,8	0,8
s	номин. = не более			13,00	16,00	18,00	24,00	30,00	36,00
	Класс точности	A	не менее	12,73	15,73	17,73	23,67	29,67	35,38
		B		12,57	15,57	17,57	23,16	29,16	35,00

(Поправка. ИУС N 8-2015).

Продолжение таблицы 1
В миллиметрах

l _{ном}	Резьба, d				M8	M10	M12	M16	M20	M24
	Класс точности									
	A		B							
	l									
	не менее	не более	не менее	не более						
2	1,8	2,2	—	—						
3	2,8	3,2	—	—						
4	3,76	4,24	—	—						
5	4,76	5,24	—	—						
6	5,76	6,24	—	—						
8	7,71	8,29	—	—						
10	9,71	10,29	—	—						
12	11,65	12,35	—	—						
16	15,65	16,35	—	—						
20	19,58	20,42	18,95	21,05						
25	24,58	25,42	23,95	26,05						
30	29,58	30,42	28,95	31,05						
35	34,5	35,5	33,75	36,25						
40	39,5	40,5	38,75	41,25						
45	44,5	45,5	43,75	46,25						
50	49,5	50,5	48,75	51,25						
55	54,4	55,6	53,5	56,5						
60	59,4	60,6	58,5	61,5						
65	64,4	65,6	63,5	66,5						
70	69,4	70,6	68,5	71,5						
80	79,4	80,6	78,5	81,5						
90	89,3	90,7	88,25	91,75						
100	99,3	100,7	98,25	101,75						
110	109,3	110,7	108,25	111,25						
120	119,3	120,7	118,25	121,75						
130	129,2	130,8	128	132						
140	139,2	140,8	138	142						
150	149,2	150,8	148	152						
160	—	—	158	162						
180	—	—	178	182						
200	—	—	197,7	202,3						

Продолжение таблицы 1
В миллиметрах

Резьба, d				M30	M36	M42	M48	M56	M64
r_a				3,5	4	4,5	5	5,5	6
a	не более ^b			10,5	12	13,5	15	16,5	18
	не менее			3,5	4	4,5	5	5,5	6
c	не более			0,8	0,8	1,0	1,0	1,0	1,0
	не менее			0,2	0,2	0,3	0,3	0,3	0,3
d_a	не более			33,4	39,4	45,6	52,6	63	71
d_w	Класс точности	A	не менее	—	—	—	—	—	—
		B		42,75	51,11	59,95	69,45	78,66	88,16
e	Класс точности	A	не менее	—	—	—	—	—	—
		B		50,65	60,79	71,3	82,6	93,56	104,66
k	номин.			16,7	22,5	26	30	35	40
	Класс точности	A	не более	—	—	—	—	—	—
			не менее	—	—	—	—	—	—
	Класс точности	B	не более	19,12	22,02	26,42	30,42	35,5	40,5
не менее			18,28	22,08	25,58	29,58	34,5	39,5	
k_w^c	Класс точности	A	не менее	—	—	—	—	—	—
		B		12,8	15,46	17,91	20,71	24,15	27,55
r	не менее			1	1	1,2	1,6	2	2
s	номин. = не более			46	55,0	65,0	75,0	85,0	95,0
	Класс точности	A	не менее	—	—	—	—	—	—
		B		45	53,8	63,1	73,1	82,8	92,8

Продолжение таблицы 1
В миллиметрах

Резьба, d					M30	M36	M42	M48	M56	M64
$l_{ном}$	Класс точности									
	А		В							
	l									
	не менее	не более	не менее	не более						
2	1,8	2,2	—	—						
3	2,8	3,2	—	—						
4	3,76	4,24	—	—						
5	4,76	5,24	—	—						
6	5,76	6,24	—	—						
8	7,71	8,29	—	—						
10	9,71	10,29	—	—						
12	11,65	12,35	—	—						
16	15,65	16,35	—	—						
20	19,58	20,42	18,96	21,05						
25	24,58	25,42	23,96	26,05						
30	29,58	30,42	28,96	31,05						
35	34,5	35,5	33,75	36,25						
40	39,5	40,5	38,75	41,25						
45	44,5	45,5	43,75	46,25						
50	49,5	50,5	48,75	51,25						
55	54,4	55,6	53,5	56,5						
60	59,4	60,6	58,5	61,5						
65	64,4	65,6	63,5	66,5						
70	69,4	70,6	68,5	71,5						
80	79,4	80,6	78,5	81,5						
90	89,3	90,7	88,25	91,75						
100	99,3	100,7	98,25	101,75						
110	109,3	110,7	108,25	111,75						
120	119,3	120,7	118,25	121,75						
130	129,2	130,8	128	132						
140	139,2	140,8	138	142						
150	149,2	150,8	148	152						
160	—	—	158	162						
180	—	—	178	182						
200	—	—	197,7	202,3						

Примечание — Область значений предпочтительных длин заключена между полужирными сплошными ступенчатыми линиями:
- для класса точности А, выше пунктирной, ступенчатой линии;
- для класса точности В, ниже пунктирной, ступенчатой линии.

^a P — шаг резьбы;
^b значения соответствуют $a_{макс}$ — нормальный недорез по ИСО 3508;
^c $k_{ж\ мин} = 0,7k_{мин}$

Таблица 2 - Дополнительные резьбы ограниченного применения
В миллиметрах

Резьба, d				M3,5	M14	M18	M22	M27
r^H				0,6	2	2,5	2,5	3
a	не более ^B			1,8	6	7,5	7,5	9
	не менее			0,6	2	2,5	2,5	3
c	не более			0,40	0,60	0,8	0,8	0,8
	не менее			0,15	0,15	0,2	0,2	0,2
d_s	не более			4,1	15,7	20,2	24,4	30,4
d_w	Класс точности	A	не менее	5,07	19,64	25,34	31,71	—
		B		4,95	19,15	24,85	31,35	38
e	Класс точности	A	не менее	5,58	23,36	30,14	37,72	—
		B		5,44	22,78	29,56	37,29	45,2
k	номин.			2,4	9,8	11,5	14	17
	Класс точности	A	не более	2,525	6,90	11,715	14,215	—
			не менее	2,275	6,62	11,285	13,785	—
	Класс точности	B	не более	2,6	9,09	11,85	14,35	17,35
не менее			2,2	6,51	11,15	13,65	16,85	
k_w^c	Класс точности	A	не менее	1,59	6,03	7,9	9,85	—
		B		1,54	5,96	7,81	9,56	11,66
r	не менее			0,1	0,6	0,6	0,6	1
s	номин. = не более			5,00	21,00	27,00	34,00	41
	Класс точности	A	не менее	5,82	20,67	26,67	33,38	—
		B		5,70	20,16	26,16	33	40

Продолжение таблицы 2
В миллиметрах

Резьба, d					M3,5	M14	M16	M22	M27
l _{ном}	Класс точности								
	А		В						
	l								
	не менее	не более	не менее	не более					
8	7,71	8,29	—	—					
10	9,71	10,29	—	—					
12	11,65	12,35	—	—					
16	15,65	16,35	—	—					
20	19,58	20,42	—	—					
25	24,58	25,42	—	—					
30	29,58	30,42	—	—					
35	34,5	35,5	—	—					
40	39,5	40,5	38,75	41,25					
45	44,5	45,5	43,75	46,25					
50	49,5	50,5	48,75	51,25					
55	54,4	55,6	53,5	56,5					
60	59,4	60,6	58,5	61,5					
65	64,4	65,6	63,5	66,5					
70	69,4	70,6	68,5	71,5					
80	79,4	80,6	78,5	81,5					
90	89,3	90,7	88,25	91,75					
100	99,3	100,7	98,25	101,75					
110	109,3	110,7	108,25	111,75					
120	119,3	120,7	118,25	121,75					
130	129,2	130,8	128	132					
140	139,2	140,8	138	142					
150	149,2	150,8	148	152					
160	—	—	158	162					
180	—	—	178	182					
200	—	—	197,7	202,3					

Продолжение таблицы 2
В миллиметрах

Резьба, d				M33	M39	M45	M52	M60
r^a				3,5	4	4,5	5	5,5
a	не более ^b			10,5	12	13,5	15	16,5
	не менее			3,5	4	4,5	5	5,5
c	не более			0,8	1,0	1,0	1,0	1,0
	не менее			0,2	0,3	0,3	0,3	0,3
d_b	не более			36,4	42,4	48,6	56,6	67
d_w	Класс точности	A	не менее	—	—	—	—	—
		B		46,55	55,86	64,7	74,2	83,41
e	Класс точности	A	не менее	—	—	—	—	—
		B		55,37	66,44	76,95	88,25	99,21
k			номин.	21	25	28	33	38
	Класс точности	A	не более	—	—	—	—	—
			не менее	—	—	—	—	—
	Класс точности	B	не более	21,42	25,42	28,42	33,5	38,5
не менее			20,58	24,58	27,58	32,5	37,5	
k_w^c	Класс точности	A	не менее	—	—	—	—	—
		B		14,41	17,21	19,31	22,75	26,25
r	не менее			1	1	1,2	1,5	2
s	номин. = не более			50	60,0	70,0	80,0	90,0
	Класс точности	A	не менее	—	—	—	—	—
		B		49	58,8	68,1	78,1	87,8

Окончание таблицы 2
В миллиметрах

$l_{ном}$	Резьба, d				M33	M39	M45	M52	M60
	Класс точности								
	А		В						
	f								
	не менее	не более	не менее	не более					
8	7,71	8,29	—	—					
10	9,71	10,29	—	—					
12	11,65	12,35	—	—					
16	15,65	16,35	—	—					
20	19,58	20,42	—	—					
25	24,58	25,42	—	—					
30	29,58	30,42	—	—					
35	34,5	35,5	—	—					
40	39,5	40,5	38,75	41,25					
45	44,5	45,5	43,75	46,25					
50	49,5	50,5	48,75	51,25					
55	54,4	55,6	53,5	56,5					
60	59,4	60,6	58,5	61,5					
65	64,4	65,6	63,5	66,5					
70	69,4	70,6	68,5	71,5					
80	79,4	80,6	78,5	81,5					
90	89,3	90,7	88,25	91,75					
100	99,3	100,7	98,25	101,75					
110	109,3	110,7	108,25	111,75					
120	119,3	120,7	118,25	121,75					
130	129,2	130,8	128	132					
140	139,2	140,8	138	142					
150	149,2	150,8	148	152					
160	—	—	158	162					
180	—	—	178	182					
200	—	—	197,7	202,3					

Примечание — Область значений предпочтительных длин заключена между полужирными сплошными ступенчатыми линиями:
- для класса точности А, выше пунктирной ступенчатой линии;
- для класса точности В, ниже пунктирной ступенчатой линии.
^a Р — шаг резьбы;
^b значения соответствуют $a_{макс}$, нормальный недорез по ИСО 3508;
^c $K_{н, мин} = 0,7K_{мин}$

4 Технические требования и ссылочные стандарты

Технические требования в соответствии с таблицей 3.

Таблица 3 - Технические требования и ссылочные стандарты

Материал	Сталь	Коррозионно-стойкая сталь	Цветной металл	
Общие требования	Обозначение стандарта	ИСО 8992		
Резьба	Допуски	6g		
	Обозначение стандарта	ИСО 724, ИСО 965-1		
Механические свойства	Класс прочности	3 мм: по согласованию 3 мм-39 мм: 5.6, 8.8, 9.8, 10.9	24 мм: А2-70, А4-70 24 мм-39 мм: А2-50, А4-50	Материал по ИСО 8839

		39 мм: по согласованию	39 мм: по согласованию
	Обозначение стандарта	3 мм-39 мм: ИСО 898-1 3 мм и 39 мм: по согласованию	39 мм: ИСО 3506-1 39 мм: по согласованию
Допуски	Класс точности	Для 24 мм и $l \leq 10d$ или 150 мм:А Для 24 мм или $l > 10d$ или 150 мм:В	
	Обозначение стандарта	ИСО 4759-1	
Отделка - покрытие	Без покрытия Требования к электролитическим покрытиям по ИСО 4042 Требования к неэлектролитическим цинк-ламельным покрытиям по ИСО 10683	Без отделки	Без отделки Требования к электролитическим покрытиям по ИСО 4042
	Дополнительные требования или другая отделка или покрытие должны быть согласованы между поставщиком и заказчиком		

Дефекты поверхности	Допустимые дефекты поверхности по ИСО 6157-1		
Приемка	Приемочный контроль по ИСО 3269		
Другие классы прочности установлены в ИСО 898-1 для сталей и в ИСО 3506-1 для коррозионно-стойких сталей, соответственно. Выбирать меньшее значение.			

5 Обозначение

Пример - Винт с шестигранной головкой с резьбой М12, номинальной длиной 80 мм и класса прочности 8.8 обозначают следующим образом:

Винт с шестигранной головкой ГОСТ Р ИСО 4017 - М1280-8.8

Приложение ДА (справочное)

Сведения о соответствии ссылочных международных стандартов ссылочным национальным стандартам Российской Федерации и действующим в этом качестве межгосударственным стандартам

Таблица ДА.1

--	--	--

Обозначение ссылочного ме ждународного стандарта	Степень соответствия	Обозначение и наименование соответствую щего национа льного, межго сударственног о стандарта
ИСО 225	-	*
ИСО 724	MOD	ГОСТ 24705-2 004 (ИСО 724:1993) "Основные нормы взаимо заменяемости. Резьба метрическая. Основные размеры"
ИСО 898-1	IDT	ГОСТ Р ИСО 8 98-1-2011 "Ме ханические свойства крепежных изделий из углеродистых и легированных сталей. Часть 1. Болты, винты и шпильки уста новленных классов прочности с крупным и мелким шагом резьбы"

		Резьба метрическая. Допуски. Посадки с зазором"
ISO 965-1	MOD	ГОСТ Р ИСО 965-1-2009 (ISO 965-1:1998), крепёжные. Проверка
ISO 3506-1	IDT	ГОСТ Р ИСО 3506-1-2009 "Механические свойства крепежных изделий из коррозионно-стойкой нержавеющей стали. Часть 1. Болты. Винты и шпильки"
ISO 3508	NEQ	ГОСТ 27148-86 "Изделия крепежные. Выход резьбы, сбег, недорезы и проточки. Размеры"
ISO 4042	IDT	ГОСТ Р ИСО 4042-2009 "Изделия крепежные. Электролитические покрытия"
ISO 4753	MOD	ГОСТ 12414-94 (ISO 4753-83) "Концы болтов, винтов и шпилек. Размеры"

		759-1-2009 "Изделия крепежные. Допуски. Часть 1. Болты, винты, шпильки и гайки. Классы точности А, В и С"
ИСО 6159-1	IDT	ГОСТ Р ИСО 6157-1-2009 "Изделия крепежные. Дефекты поверхности. Часть 1. Болты, винты и шпильки общего назначения"
ИСО 8839	IDT	ГОСТ Р ИСО 8839-2009 "Механические свойства крепежных изделий. Болты, винты, шпильки и гайки из цветных металлов"
ИСО 8992	IDT	ГОСТ Р ИСО 8992-2011 "Изделия крепежные. Общие требования для болтов, винтов, шпилек и гаек"
ИСО 10683	-	*

стандарт
отсутствует.

До его
утверждения
рекомендуется

использовать
перевод на
русский язык
данного между-
народного
стандарта.

Перевод
данного между-
народного
стандарта
находится в
Федеральном
информацион-
ном фонде
технических
регламентов и
стандартов.

Примечание -
В настоящей
таблице
использованы
следующие
условные
обозначения
степени
соответствия
стандартов:

- IDT -
идентичные
стандарты;

- MOD - модиф

ицированные стандарты;	
- NEQ - неэквивалентные стандарты.	

* Соответствующий национальный

Библиография

[1]	ISO 888, Bolts, screws and studs - Nominal lengths, and thread lengths for general purpose bolts
[2]	ISO 4014, Hexagon head bolts - Product grades A and B
[3]	ISO 4015, Hexagon head bolts - Product grade B - Reduced shank (shank diameter approximately equal to pitch diameter)
[4]	ISO 4016, Hexagon head bolts - Product grade C
[5]	ISO 4018, Hexagon head screws - Product grade C

	4032, Hexagon nuts, style 1 - Product grades A and B
[Ø]	ISO 4033, Hexagon nuts, style 2 - Product grades A and B
[8]	ISO 4034, Hexagon nuts - Product grade C
[9]	ISO 4035, Hexagon thin nuts (chamfered) - Product grades A and B
[10]	ISO 4036, Hexagon thin nuts (unchamfered) - Product grade B
[11]	ISO 4161, Hexagon nuts with flange - Coarse thread
[12]	ISO 4162, Hexagon flange bolts - Small series
[13]	ISO 7040, Prevailing torque type hexagon nuts (with non-metallic insert), style 1 - Property classes 5, 8 and 10

	nuts (with non-metallic insert), style 2 - Property classes 9 and 12
[15]	ISO 7042, Prevailing torque type all-metal hexagon nuts, style 2 - Property classes 5, 8, 10 and 12
[16]	ISO 7043, Prevailing torque type hexagon nuts with flange (with non-metallic insert) - Product grades A and B
[17]	ISO 7044, Prevailing torque type all-metal hexagon nuts with flange - Product grades A and B
[18]	ISO 7719, Prevailing torque type all-metal hexagon nuts, style 1 - Property classes 5, 8 and 10
[19]	ISO 7720, Prevailing torque type all-metal hexagon nuts, style 2 - Property class 9

	8673, Hexagon nuts, style 1, with metric fine pitch thread - Product grades A and B
[20]	ISO 8674, Hexagon nuts, style 2, with metric fine pitch thread - Product grades A and B
[22]	ISO 8675, Hexagon thin nuts (chamfered) with metric fine pitch thread - Product grades A and B
[23]	ISO 8676, Hexagon head screws with metric fine pitch thread - Product grades A and B
[24]	ISO 8765, Hexagon head bolts with metric fine pitch thread - Product grades A and B
[25]	ISO 10511, Pre vailing torque type hexagon thin nuts (with non-metallic insert)

	style 1, with metric fine pitch thread - Property classes 6, 8 and 10
[27]	ISO 10512, Prevailing torque type all-metal nuts (with nuts, style 2 insert), metric fine pitch thread - Property classes 8, 10 and 12
[28]	ISO 10663, Hexagon nuts with flange - Fine pitch thread
[29]	ISO 12125, Prevailing torque type hexagon nuts with flange (with non-metallic insert) with metric fine pitch thread - Product grades A and B
[30]	ISO 12126, Prevailing torque type all-metal hexagon nuts with flange with metric fine pitch thread - Product grades A and B

	A
[32]	ISO 15071, Hexagon bolts with flange - Small series - Product grade A
[33]	ISO 21670, Hexagon weld nuts with flange

УДК 621.882.211:006.35
ОКП 16 5000

ОКС 21.060.10

Г32

Ключевые слова: изделия крепежные, винты с шестигранной головкой

Информация актуальна на 10.02.2022 | Товарные позиции:

ISO 4017 Болт шестигранный с полной резьбой, горячий цинк 8.8 M6x12	29.28 руб. /шт
ISO 4017 Болт шестигранный с полной резьбой, горячий цинк 8.8 M6x16	31.20 руб. /шт
ISO 4017 Болт шестигранный с полной резьбой, горячий цинк 8.8 M6x20	34.08 руб. /шт
ISO 4017 Болт шестигранный с полной резьбой, горячий цинк 8.8 M6x25	35.52 руб. /шт
ISO 4017 Болт шестигранный с полной резьбой, горячий цинк 8.8 M6x30	40.20 руб. /шт
ISO 4017 Болт шестигранный с полной резьбой, горячий цинк 8.8 M6x35	43.32 руб. /шт
ISO 4017 Болт шестигранный с полной резьбой, горячий цинк 8.8 M6x40	43.56 руб. /шт
ISO 4017 Болт шестигранный с полной резьбой, горячий цинк 8.8 M8x10	19.44 руб. /шт
ISO 4017 Болт шестигранный с полной резьбой, горячий цинк 8.8 M8x12	20.04 руб. /шт
ISO 4017 Болт шестигранный с полной резьбой, горячий цинк 8.8 M8x16	21.24 руб. /шт
ISO 4017 Болт шестигранный с полной резьбой, горячий цинк 8.8 M8x18	29.16 руб. /шт
ISO 4017 Болт шестигранный с полной резьбой, горячий цинк 8.8 M8x20	21.72 руб. /шт
ISO 4017 Болт шестигранный с полной резьбой, горячий цинк 8.8 M8x25	23.76 руб. /шт
ISO 4017 Болт шестигранный с полной резьбой, горячий цинк 8.8 M8x30	26.64 руб. /шт
ISO 4017 Болт шестигранный с полной резьбой, горячий цинк 8.8 M8x35	29.88 руб. /шт
ISO 4017 Болт шестигранный с полной резьбой, горячий цинк 8.8 M8x40	32.64 руб. /шт
ISO 4017 Болт шестигранный с полной резьбой, горячий цинк 8.8 M8x45	36.36 руб. /шт
ISO 4017 Болт шестигранный с полной резьбой, горячий цинк 8.8 M8x50	39.00 руб. /шт
ISO 4017 Болт шестигранный с полной резьбой, горячий цинк 8.8 M8x60	44.88 руб. /шт
ISO 4017 Болт шестигранный с полной резьбой, горячий цинк 8.8 M8x70	50.88 руб. /шт
ISO 4017 Болт шестигранный с полной резьбой, горячий цинк 8.8 M8x80	56.64 руб. /шт
ISO 4017 Болт шестигранный с полной резьбой, горячий цинк 8.8 M8x90	91.08 руб. /шт
ISO 4017 Болт шестигранный с полной резьбой, горячий цинк 8.8 M8x100	620.76 руб. /шт
ISO 4017 Болт шестигранный с полной резьбой, горячий цинк 8.8 M10x20	65.40 руб. /шт
ISO 4017 Болт шестигранный с полной резьбой, горячий цинк 8.8 M10x25	71.64 руб. /шт
ISO 4017 Болт шестигранный с полной резьбой, горячий цинк 8.8 M10x30	77.76 руб. /шт
ISO 4017 Болт шестигранный с полной резьбой, горячий цинк 8.8 M10x35	85.20 руб. /шт
ISO 4017 Болт шестигранный с полной резьбой, горячий цинк 8.8 M10x40	91.32 руб. /шт
ISO 4017 Болт шестигранный с полной резьбой, горячий цинк 8.8 M10x45	104.76 руб. /шт
ISO 4017 Болт шестигранный с полной резьбой, горячий цинк 8.8 M10x50	111.00 руб. /шт
ISO 4017 Болт шестигранный с полной резьбой, горячий цинк 8.8 M10x60	148.32 руб. /шт
ISO 4017 Болт шестигранный с полной резьбой, горячий цинк 8.8 M10x70	204.72 руб. /шт
ISO 4017 Болт шестигранный с полной резьбой, горячий цинк 8.8 M12x20	105.84 руб. /шт
ISO 4017 Болт шестигранный с полной резьбой, горячий цинк 8.8 M12x25	109.92 руб. /шт
ISO 4017 Болт шестигранный с полной резьбой, горячий цинк 8.8 M12x30	111.96 руб. /шт
ISO 4017 Болт шестигранный с полной резьбой, горячий цинк 8.8 M12x35	122.40 руб. /шт
ISO 4017 Болт шестигранный с полной резьбой, горячий цинк 8.8 M12x40	47.28 руб. /шт
ISO 4017 Болт шестигранный с полной резьбой, горячий цинк 8.8 M12x45	145.32 руб. /шт
ISO 4017 Болт шестигранный с полной резьбой, горячий цинк 8.8 M12x50	84.48 руб. /шт
ISO 4017 Болт шестигранный с полной резьбой, горячий цинк 8.8 M12x70	96.36 руб. /шт
ISO 4017 Болт шестигранный с полной резьбой, горячий цинк 8.8 M12x80	348.96 руб. /шт
ISO 4017 Болт шестигранный с полной резьбой, горячий цинк 8.8 M16x20	154.20 руб. /шт
ISO 4017 Болт шестигранный с полной резьбой, горячий цинк 8.8 M16x25	125.64 руб. /шт
ISO 4017 Болт шестигранный с полной резьбой, горячий цинк 8.8 M16x30	124.92 руб. /шт

ISO 4017 Болт шестигранный с полной резьбой, горячий цинк 8.8 M16x35	130.92 руб. /шт
ISO 4017 Болт шестигранный с полной резьбой, горячий цинк 8.8 M16x40	140.28 руб. /шт
ISO 4017 Болт шестигранный с полной резьбой, горячий цинк 8.8 M16x45	146.28 руб. /шт
ISO 4017 Болт шестигранный с полной резьбой, горячий цинк 8.8 M16x50	154.32 руб. /шт
ISO 4017 Болт шестигранный с полной резьбой, горячий цинк 8.8 M16x55	165.24 руб. /шт
ISO 4017 Болт шестигранный с полной резьбой, горячий цинк 8.8 M16x60	199.92 руб. /шт
ISO 4017 Болт шестигранный с полной резьбой, горячий цинк 8.8 M16x65	191.16 руб. /шт
ISO 4017 Болт шестигранный с полной резьбой, горячий цинк 8.8 M16x70	197.76 руб. /шт
ISO 4017 Болт шестигранный с полной резьбой, горячий цинк 8.8 M16x80	219.24 руб. /шт
ISO 4017 Болт шестигранный с полной резьбой, горячий цинк 8.8 M16x90	235.92 руб. /шт
ISO 4017 Болт шестигранный с полной резьбой, горячий цинк 8.8 M16x100	262.56 руб. /шт
ISO 4017 Болт шестигранный с полной резьбой, горячий цинк 8.8 M16x110	285.72 руб. /шт
ISO 4017 Болт шестигранный с полной резьбой, горячий цинк 8.8 M16x120	315.60 руб. /шт
ISO 4017 Болт шестигранный с полной резьбой, горячий цинк 8.8 M16x130	367.20 руб. /шт
ISO 4017 Болт шестигранный с полной резьбой, горячий цинк 8.8 M16x140	377.16 руб. /шт
ISO 4017 Болт шестигранный с полной резьбой, горячий цинк 8.8 M16x150	407.88 руб. /шт
ISO 4017 Болт шестигранный с полной резьбой, горячий цинк 8.8 M20x30	247.92 руб. /шт
ISO 4017 Болт шестигранный с полной резьбой, горячий цинк 8.8 M20x35	264.12 руб. /шт
ISO 4017 Болт шестигранный с полной резьбой, горячий цинк 8.8 M20x40	254.76 руб. /шт
ISO 4017 Болт шестигранный с полной резьбой, горячий цинк 8.8 M20x45	269.88 руб. /шт
ISO 4017 Болт шестигранный с полной резьбой, горячий цинк 8.8 M20x50	267.24 руб. /шт
ISO 4017 Болт шестигранный с полной резьбой, горячий цинк 8.8 M20x55	295.92 руб. /шт
ISO 4017 Болт шестигранный с полной резьбой, горячий цинк 8.8 M20x60	295.20 руб. /шт
ISO 4017 Болт шестигранный с полной резьбой, горячий цинк 8.8 M20x65	322.32 руб. /шт
ISO 4017 Болт шестигранный с полной резьбой, горячий цинк 8.8 M20x70	340.32 руб. /шт
ISO 4017 Болт шестигранный с полной резьбой, горячий цинк 8.8 M20x75	385.80 руб. /шт
ISO 4017 Болт шестигранный с полной резьбой, горячий цинк 8.8 M20x80	375.36 руб. /шт
ISO 4017 Болт шестигранный с полной резьбой, горячий цинк 8.8 M20x90	445.32 руб. /шт
ISO 4017 Болт шестигранный с полной резьбой, горячий цинк 8.8 M20x100	467.76 руб. /шт
ISO 4017 Болт шестигранный с полной резьбой, горячий цинк 8.8 M20x120	553.44 руб. /шт
ISO 4017 Болт шестигранный с полной резьбой, горячий цинк 8.8 M20x130	571.80 руб. /шт
ISO 4017 Болт шестигранный с полной резьбой, горячий цинк 8.8 M20x140	755.40 руб. /шт
ISO 4017 Болт шестигранный с полной резьбой, горячий цинк 8.8 M24x40	437.28 руб. /шт
ISO 4017 Болт шестигранный с полной резьбой, горячий цинк 8.8 M24x45	460.56 руб. /шт
ISO 4017 Болт шестигранный с полной резьбой, горячий цинк 8.8 M24x50	468.84 руб. /шт
ISO 4017 Болт шестигранный с полной резьбой, горячий цинк 8.8 M24x55	488.64 руб. /шт

ISO 4017 Болт шестигранный с полной резьбой, горячий цинк 8.8 M24x60	512.28 руб. /шт
ISO 4017 Болт шестигранный с полной резьбой, горячий цинк 8.8 M24x65	546.24 руб. /шт
ISO 4017 Болт шестигранный с полной резьбой, горячий цинк 8.8 M24x70	551.40 руб. /шт
ISO 4017 Болт шестигранный с полной резьбой, горячий цинк 8.8 M24x80	601.68 руб. /шт
ISO 4017 Болт шестигранный с полной резьбой, горячий цинк 8.8 M24x90	652.44 руб. /шт
ISO 4017 Болт шестигранный с полной резьбой, горячий цинк 8.8 M24x100	703.92 руб. /шт
ISO 4017 Болт шестигранный с полной резьбой, горячий цинк 8.8 M24x110	758.04 руб. /шт
ISO 4017 Болт шестигранный с полной резьбой, горячий цинк 8.8 M24x120	810.00 руб. /шт
ISO 4017 Болт шестигранный с полной резьбой, горячий цинк 8.8 M24x130	874.32 руб. /шт
ISO 4017 Болт шестигранный с полной резьбой, горячий цинк 8.8 M24x140	920.88 руб. /шт
ISO 4017 Болт шестигранный с полной резьбой, горячий цинк 8.8 M24x150	967.56 руб. /шт
ISO 4017 Болт шестигранный с полной резьбой, горячий цинк 8.8 M30x60	1268.04 руб. /шт
ISO 4017 Болт шестигранный с полной резьбой, горячий цинк 8.8 M30x70	1304.16 руб. /шт
ISO 4017 Болт шестигранный с полной резьбой, горячий цинк 8.8 M30x80	1391.64 руб. /шт
ISO 4017 Болт шестигранный с полной резьбой, горячий цинк 8.8 M10x16 с гайкой (серт. 3.1)	124.92 руб. /шт
ISO 4017 Болт шестигранный с полной резьбой, горячий цинк 8.8 M10x20 с гайкой (серт. 3.1)	138.36 руб. /шт
ISO 4017 Болт шестигранный с полной резьбой, горячий цинк 8.8 M10x25 с гайкой (серт. 3.1)	143.64 руб. /шт
ISO 4017 Болт шестигранный с полной резьбой, горячий цинк 8.8 M10x30 с гайкой (серт. 3.1)	153.96 руб. /шт
ISO 4017 Болт шестигранный с полной резьбой, горячий цинк 8.8 M10x35 с гайкой (серт. 3.1)	163.92 руб. /шт
ISO 4017 Болт шестигранный с полной резьбой, горячий цинк 8.8 M10x40 с гайкой (серт. 3.1)	172.80 руб. /шт
ISO 4017 Болт шестигранный с полной резьбой, горячий цинк 8.8 M10x45 с гайкой (серт. 3.1)	184.56 руб. /шт
ISO 4017 Болт шестигранный с полной резьбой, горячий цинк 8.8 M10x50 с гайкой (серт. 3.1)	191.28 руб. /шт
ISO 4017 Болт шестигранный с полной резьбой, горячий цинк 8.8 M10x55 с гайкой (серт. 3.1)	226.56 руб. /шт
ISO 4017 Болт шестигранный с полной резьбой, горячий цинк 8.8 M10x60 с гайкой (серт. 3.1)	258.36 руб. /шт
ISO 4017 Болт шестигранный с полной резьбой, горячий цинк 8.8 M10x65 с гайкой (серт. 3.1)	300.36 руб. /шт
ISO 4017 Болт шестигранный с полной резьбой, горячий цинк 8.8 M10x70 с гайкой (серт. 3.1)	335.52 руб. /шт
ISO 4017 Болт шестигранный с полной резьбой, горячий цинк 8.8 M10x80 с гайкой (серт. 3.1)	444.60 руб. /шт

ISO 4017 Болт шестигранный с полной резьбой, горячий цинк 8.8 M10x90 с гайкой (серт. 3.1)	510.00 руб. /шт
ISO 4017 Болт шестигранный с полной резьбой, горячий цинк 8.8 M10x100 с гайкой (серт. 3.1)	555.36 руб. /шт
ISO 4017 Болт шестигранный с полной резьбой, горячий цинк 8.8 M12x20 с гайкой (серт. 3.1)	199.68 руб. /шт
ISO 4017 Болт шестигранный с полной резьбой, горячий цинк 8.8 M12x25 с гайкой (серт. 3.1)	209.76 руб. /шт
ISO 4017 Болт шестигранный с полной резьбой, горячий цинк 8.8 M12x30 с гайкой (серт. 3.1)	223.20 руб. /шт
ISO 4017 Болт шестигранный с полной резьбой, горячий цинк 8.8 M12x35 с гайкой (серт. 3.1)	233.28 руб. /шт
ISO 4017 Болт шестигранный с полной резьбой, горячий цинк 8.8 M12x40 с гайкой (серт. 3.1)	82.92 руб. /шт
ISO 4017 Болт шестигранный с полной резьбой, горячий цинк 8.8 M12x45 с гайкой (серт. 3.1)	256.68 руб. /шт
ISO 4017 Болт шестигранный с полной резьбой, горячий цинк 8.8 M12x50 с гайкой (серт. 3.1)	270.12 руб. /шт
ISO 4017 Болт шестигранный с полной резьбой, горячий цинк 8.8 M12x55 с гайкой (серт. 3.1)	315.48 руб. /шт
ISO 4017 Болт шестигранный с полной резьбой, горячий цинк 8.8 M12x60 с гайкой (серт. 3.1)	325.44 руб. /шт
ISO 4017 Болт шестигранный с полной резьбой, горячий цинк 8.8 M12x65 с гайкой (серт. 3.1)	412.80 руб. /шт
ISO 4017 Болт шестигранный с полной резьбой, горячий цинк 8.8 M12x70 с гайкой (серт. 3.1)	459.72 руб. /шт
ISO 4017 Болт шестигранный с полной резьбой, горячий цинк 8.8 M12x80 с гайкой (серт. 3.1)	575.52 руб. /шт
ISO 4017 Болт шестигранный с полной резьбой, горячий цинк 8.8 M12x90 с гайкой (серт. 3.1)	662.76 руб. /шт
ISO 4017 Болт шестигранный с полной резьбой, горячий цинк 8.8 M12x100 с гайкой (серт. 3.1)	713.04 руб. /шт
ISO 4017 Болт шестигранный с полной резьбой, горячий цинк 8.8 M16x25 с гайкой (серт. 3.1)	486.60 руб. /шт
ISO 4017 Болт шестигранный с полной резьбой, горячий цинк 8.8 M16x30 с гайкой (серт. 3.1)	483.24 руб. /шт
ISO 4017 Болт шестигранный с полной резьбой, горячий цинк 8.8 M16x35 с гайкой (серт. 3.1)	498.24 руб. /шт
ISO 4017 Болт шестигранный с полной резьбой, горячий цинк 8.8 M16x40 с гайкой (серт. 3.1)	516.72 руб. /шт
ISO 4017 Болт шестигранный с полной резьбой, горячий цинк 8.8 M16x45 с гайкой (серт. 3.1)	536.88 руб. /шт
ISO 4017 Болт шестигранный с полной резьбой, горячий цинк 8.8 M16x50 с гайкой (серт. 3.1)	617.40 руб. /шт
ISO 4017 Болт шестигранный с полной резьбой, горячий цинк 8.8 M16x55 с гайкой (серт. 3.1)	647.64 руб. /шт

ISO 4017 Болт шестигранный с полной резьбой, горячий цинк 8.8 M16x60 с гайкой (серт. 3.1)	669.36 руб. /шт
ISO 4017 Болт шестигранный с полной резьбой, горячий цинк 8.8 M16x65 с гайкой (серт. 3.1)	845.52 руб. /шт
ISO 4017 Болт шестигранный с полной резьбой, горячий цинк 8.8 M16x70 с гайкой (серт. 3.1)	867.36 руб. /шт
ISO 4017 Болт шестигранный с полной резьбой, горячий цинк 8.8 M16x75 с гайкой (серт. 3.1)	1004.88 руб. /шт
ISO 4017 Болт шестигранный с полной резьбой, горячий цинк 8.8 M16x80 с гайкой (серт. 3.1)	1095.60 руб. /шт
ISO 4017 Болт шестигранный с полной резьбой, горячий цинк 8.8 M16x90 с гайкой (серт. 3.1)	1323.72 руб. /шт
ISO 4017 Болт шестигранный с полной резьбой, горячий цинк 8.8 M16x100 с гайкой (серт. 3.1)	1504.80 руб. /шт
ISO 4017 Болт шестигранный с полной резьбой, горячий цинк 8.8 M16x110 с гайкой (серт. 3.1)	1798.44 руб. /шт
ISO 4017 Болт шестигранный с полной резьбой, горячий цинк 8.8 M16x120 с гайкой (серт. 3.1)	1947.84 руб. /шт
ISO 4017 Болт шестигранный с полной резьбой, горячий цинк 8.8 M20x30 с гайкой (серт. 3.1)	927.84 руб. /шт
ISO 4017 Болт шестигранный с полной резьбой, горячий цинк 8.8 M20x35 с гайкой (серт. 3.1)	931.20 руб. /шт
ISO 4017 Болт шестигранный с полной резьбой, горячий цинк 8.8 M20x40 с гайкой (серт. 3.1)	936.12 руб. /шт
ISO 4017 Болт шестигранный с полной резьбой, горячий цинк 8.8 M20x45 с гайкой (серт. 3.1)	978.12 руб. /шт
ISO 4017 Болт шестигранный с полной резьбой, горячий цинк 8.8 M20x50 с гайкой (серт. 3.1)	1009.92 руб. /шт
ISO 4017 Болт шестигранный с полной резьбой, горячий цинк 8.8 M20x55 с гайкой (серт. 3.1)	1046.88 руб. /шт
ISO 4017 Болт шестигранный с полной резьбой, горячий цинк 8.8 M20x60 с гайкой (серт. 3.1)	1083.84 руб. /шт
ISO 4017 Болт шестигранный с полной резьбой, горячий цинк 8.8 M20x65 с гайкой (серт. 3.1)	1134.12 руб. /шт
ISO 4017 Болт шестигранный с полной резьбой, горячий цинк 8.8 M20x70 с гайкой (серт. 3.1)	1166.04 руб. /шт
ISO 4017 Болт шестигранный с полной резьбой, горячий цинк 8.8 M20x75 с гайкой (серт. 3.1)	1261.68 руб. /шт
ISO 4017 Болт шестигранный с полной резьбой, горячий цинк 8.8 M20x80 с гайкой (серт. 3.1)	1358.88 руб. /шт
ISO 4017 Болт шестигранный с полной резьбой, горячий цинк 8.8 M20x90 с гайкой (серт. 3.1)	1728.00 руб. /шт
ISO 4017 Болт шестигранный с полной резьбой, горячий цинк 8.8 M20x100 с гайкой (серт. 3.1)	2241.36 руб. /шт
ISO 4017 Болт шестигранный с полной резьбой, горячий цинк 8.8 M20x110 с гайкой (серт. 3.1)	2430.96 руб. /шт

ISO 4017 Болт шестигранный с полной резьбой, горячий цинк 8.8 M20x120 с гайкой (серт. 3.1)	2523.12 руб. /шт
ISO 4017 Болт шестигранный с полной резьбой, горячий цинк 8.8 M24x40 с гайкой (серт. 3.1)	1568.64 руб. /шт
ISO 4017 Болт шестигранный с полной резьбой, горячий цинк 8.8 M24x45 с гайкой (серт. 3.1)	1572.00 руб. /шт
ISO 4017 Болт шестигранный с полной резьбой, горячий цинк 8.8 M24x50 с гайкой (серт. 3.1)	1701.12 руб. /шт
ISO 4017 Болт шестигранный с полной резьбой, горячий цинк 8.8 M24x55 с гайкой (серт. 3.1)	1751.52 руб. /шт
ISO 4017 Болт шестигранный с полной резьбой, горячий цинк 8.8 M24x60 с гайкой (серт. 3.1)	1850.52 руб. /шт
ISO 4017 Болт шестигранный с полной резьбой, горячий цинк 8.8 M24x65 с гайкой (серт. 3.1)	1900.80 руб. /шт
ISO 4017 Болт шестигранный с полной резьбой, горячий цинк 8.8 M24x70 с гайкой (серт. 3.1)	1954.44 руб. /шт
ISO 4017 Болт шестигранный с полной резьбой, горячий цинк 8.8 M24x80 с гайкой (серт. 3.1)	2295.00 руб. /шт
ISO 4017 Болт шестигранный с полной резьбой, горячий цинк 8.8 M24x90 с гайкой (серт. 3.1)	3043.20 руб. /шт
ISO 4017 Болт шестигранный с полной резьбой, горячий цинк 8.8 M24x100 с гайкой (серт. 3.1)	3692.52 руб. /шт
ISO 4017 Болт шестигранный с полной резьбой, горячий цинк 8.8 M24x110 с гайкой (серт. 3.1)	6603.12 руб. /шт
ISO 4017 Болт шестигранный с полной резьбой, горячий цинк 8.8 M24x120 с гайкой (серт. 3.1)	7936.92 руб. /шт
ISO 4017 Болт шестигранный с полной резьбой, полиамид M10x20	18.84 руб. /шт
ISO 4017 Болт шестигранный с полной резьбой, полиамид M10x25	19.92 руб. /шт
ISO 4017 Болт шестигранный с полной резьбой, полиамид M10x30	19.44 руб. /шт
ISO 4017 Болт шестигранный с полной резьбой, полиамид M10x35	52.68 руб. /шт
ISO 4017 Болт шестигранный с полной резьбой, полиамид M10x40	38.88 руб. /шт
ISO 4017 Болт шестигранный с полной резьбой, полиамид M10x45	60.00 руб. /шт
ISO 4017 Болт шестигранный с полной резьбой, полиамид M10x50	27.36 руб. /шт
ISO 4017 Болт шестигранный с полной резьбой, полиамид M10x60/50	32.28 руб. /шт
ISO 4017 Болт шестигранный с полной резьбой, полиамид M12x20	45.36 руб. /шт
ISO 4017 Болт шестигранный с полной резьбой, полиамид M12x25	34.08 руб. /шт
ISO 4017 Болт шестигранный с полной резьбой, полиамид M12x30	49.80 руб. /шт
ISO 4017 Болт шестигранный с полной резьбой, полиамид M12x35	70.44 руб. /шт
ISO 4017 Болт шестигранный с полной резьбой, полиамид M12x40	43.08 руб. /шт
ISO 4017 Болт шестигранный с полной резьбой, полиамид M12x50	58.08 руб. /шт
ISO 4017 Болт шестигранный с полной резьбой, полиамид M12x60/50	113.76 руб. /шт
ISO 4017 Болт шестигранный с полной резьбой, полиамид M3x10	3.60 руб. /шт
ISO 4017 Болт шестигранный с полной резьбой, полиамид M3x16	12.12 руб. /шт
ISO 4017 Болт шестигранный с полной резьбой, полиамид M6x16	4.80 руб. /шт
ISO 4017 Болт шестигранный с полной резьбой, полиамид M6x20	4.80 руб. /шт
ISO 4017 Болт шестигранный с полной резьбой, полиамид M6x25	5.64 руб. /шт

ISO 4017 Болт шестигранный с полной резьбой, полиамид M6x30	6.12 руб. /шт
ISO 4017 Болт шестигранный с полной резьбой, полиамид M3x20	11.40 руб. /шт
ISO 4017 Болт шестигранный с полной резьбой, полиамид M3x25	5.76 руб. /шт
ISO 4017 Болт шестигранный с полной резьбой, полиамид M3x30	8.16 руб. /шт
ISO 4017 Болт шестигранный с полной резьбой, полиамид M6x10	4.56 руб. /шт
ISO 4017 Болт шестигранный с полной резьбой, полиамид M6x12	4.68 руб. /шт
ISO 4017 Болт шестигранный с полной резьбой, полиамид M6x35	7.80 руб. /шт
ISO 4017 Болт шестигранный с полной резьбой, полиамид M6x40	8.16 руб. /шт
ISO 4017 Болт шестигранный с полной резьбой, полиамид M6x50	8.28 руб. /шт
ISO 4017 Болт шестигранный с полной резьбой, полиамид M8x10	16.92 руб. /шт
ISO 4017 Болт шестигранный с полной резьбой, полиамид M8x12	27.96 руб. /шт
ISO 4017 Болт шестигранный с полной резьбой, полиамид M8x16	8.52 руб. /шт
ISO 4017 Болт шестигранный с полной резьбой, полиамид M8x20	8.88 руб. /шт
ISO 4017 Болт шестигранный с полной резьбой, полиамид M8x25	11.04 руб. /шт
ISO 4017 Болт шестигранный с полной резьбой, полиамид M8x30	14.52 руб. /шт
ISO 4017 Болт шестигранный с полной резьбой, полиамид M8x35	15.12 руб. /шт
ISO 4017 Болт шестигранный с полной резьбой, полиамид M8x40	12.48 руб. /шт
ISO 4017 Болт шестигранный с полной резьбой, полиамид M8x50	15.72 руб. /шт
ISO 4017 Болт шестигранный с полной резьбой, полиамид M8x60/50	18.00 руб. /шт
ISO 4017 Болт шестигранный с полной резьбой, полиамид M8x70/50	23.04 руб. /шт
ISO 4017 болт шестигранный с полной резьбой оксидированный 8.8 M3x6	Цена по запросу
ISO 4017 болт шестигранный с полной резьбой оксидированный 8.8 M3x8	Цена по запросу
ISO 4017 болт шестигранный с полной резьбой оксидированный 8.8 M3x10	Цена по запросу
ISO 4017 болт шестигранный с полной резьбой оксидированный 8.8 M3x12	Цена по запросу
ISO 4017 болт шестигранный с полной резьбой оксидированный 8.8 M3x16	Цена по запросу
ISO 4017 болт шестигранный с полной резьбой оксидированный 8.8 M3x20	Цена по запросу
ISO 4017 болт шестигранный с полной резьбой оксидированный 8.8 M3x25	Цена по запросу
ISO 4017 болт шестигранный с полной резьбой оксидированный 8.8 M3x30	Цена по запросу
ISO 4017 болт шестигранный с полной резьбой оксидированный 8.8 M4x8	Цена по запросу
ISO 4017 болт шестигранный с полной резьбой оксидированный 8.8 M4x10	Цена по запросу
ISO 4017 болт шестигранный с полной резьбой оксидированный 8.8 M4x12	Цена по запросу
ISO 4017 болт шестигранный с полной резьбой оксидированный 8.8 M4x16	Цена по запросу
ISO 4017 болт шестигранный с полной резьбой оксидированный 8.8 M4x20	Цена по запросу
ISO 4017 болт шестигранный с полной резьбой оксидированный 8.8 M4x25	Цена по запросу
ISO 4017 болт шестигранный с полной резьбой оксидированный 8.8	Цена по запросу

M4x30	
ISO 4017 болт шестигранный с полной резьбой оксидированный 8.8	Цена по запросу
M4x35	
ISO 4017 болт шестигранный с полной резьбой оксидированный 8.8	Цена по запросу
M4x40	
ISO 4017 болт шестигранный с полной резьбой оксидированный 8.8	Цена по запросу
M5x10	
ISO 4017 болт шестигранный с полной резьбой оксидированный 8.8	Цена по запросу
M5x12	
ISO 4017 болт шестигранный с полной резьбой оксидированный 8.8	Цена по запросу
M5x16	
ISO 4017 болт шестигранный с полной резьбой оксидированный 8.8	Цена по запросу
M5x20	
ISO 4017 болт шестигранный с полной резьбой оксидированный 8.8	Цена по запросу
M5x25	
ISO 4017 болт шестигранный с полной резьбой оксидированный 8.8	Цена по запросу
M5x30	
ISO 4017 болт шестигранный с полной резьбой оксидированный 8.8	Цена по запросу
M5x35	
ISO 4017 болт шестигранный с полной резьбой оксидированный 8.8	Цена по запросу
M5x40	
ISO 4017 болт шестигранный с полной резьбой оксидированный 8.8	Цена по запросу
M5x45	
ISO 4017 болт шестигранный с полной резьбой оксидированный 8.8	Цена по запросу
M5x50	
ISO 4017 болт шестигранный с полной резьбой оксидированный 8.8 M6x8	Цена по запросу
ISO 4017 болт шестигранный с полной резьбой оксидированный 8.8	Цена по запросу
M6x10	
ISO 4017 болт шестигранный с полной резьбой оксидированный 8.8	Цена по запросу
M6x12	
ISO 4017 болт шестигранный с полной резьбой оксидированный 8.8	Цена по запросу
M6x14	
ISO 4017 болт шестигранный с полной резьбой оксидированный 8.8	Цена по запросу
M6x16	
ISO 4017 болт шестигранный с полной резьбой оксидированный 8.8	Цена по запросу
M6x18	
ISO 4017 болт шестигранный с полной резьбой оксидированный 8.8	Цена по запросу
M6x20	
ISO 4017 болт шестигранный с полной резьбой оксидированный 8.8	Цена по запросу
M6x22	
ISO 4017 болт шестигранный с полной резьбой оксидированный 8.8	Цена по запросу
M6x25	
ISO 4017 болт шестигранный с полной резьбой оксидированный 8.8	Цена по запросу
M6x28	
ISO 4017 болт шестигранный с полной резьбой оксидированный 8.8	Цена по запросу
M6x30	

ISO 4017 болт шестигранный с полной резьбой оксидированный 8.8 M6x32	Цена по запросу
ISO 4017 болт шестигранный с полной резьбой оксидированный 8.8 M6x35	Цена по запросу
ISO 4017 болт шестигранный с полной резьбой оксидированный 8.8 M6x38	Цена по запросу
ISO 4017 болт шестигранный с полной резьбой оксидированный 8.8 M6x40	Цена по запросу
ISO 4017 болт шестигранный с полной резьбой оксидированный 8.8 M6x45	Цена по запросу
ISO 4017 болт шестигранный с полной резьбой оксидированный 8.8 M6x50	Цена по запросу
ISO 4017 болт шестигранный с полной резьбой оксидированный 8.8 M6x55	Цена по запросу
ISO 4017 болт шестигранный с полной резьбой оксидированный 8.8 M6x60	Цена по запросу
ISO 4017 болт шестигранный с полной резьбой оксидированный 8.8 M6x65	Цена по запросу
ISO 4017 болт шестигранный с полной резьбой оксидированный 8.8 M6x70	Цена по запросу
ISO 4017 болт шестигранный с полной резьбой оксидированный 8.8 M6x75	Цена по запросу
ISO 4017 болт шестигранный с полной резьбой оксидированный 8.8 M6x80	Цена по запросу
ISO 4017 болт шестигранный с полной резьбой оксидированный 8.8 M6x85	Цена по запросу
ISO 4017 болт шестигранный с полной резьбой оксидированный 8.8 M6x90	Цена по запросу
ISO 4017 болт шестигранный с полной резьбой оксидированный 8.8 M8x8	Цена по запросу
ISO 4017 болт шестигранный с полной резьбой оксидированный 8.8 M8x10	Цена по запросу
ISO 4017 болт шестигранный с полной резьбой оксидированный 8.8 M8x12	Цена по запросу
ISO 4017 болт шестигранный с полной резьбой оксидированный 8.8 M8x14	Цена по запросу
ISO 4017 болт шестигранный с полной резьбой оксидированный 8.8 M8x16	Цена по запросу
ISO 4017 болт шестигранный с полной резьбой оксидированный 8.8 M8x18	Цена по запросу
ISO 4017 болт шестигранный с полной резьбой оксидированный 8.8 M8x20	Цена по запросу
ISO 4017 болт шестигранный с полной резьбой оксидированный 8.8 M8x22	Цена по запросу
ISO 4017 болт шестигранный с полной резьбой оксидированный 8.8 M8x25	Цена по запросу
ISO 4017 болт шестигранный с полной резьбой оксидированный 8.8	Цена по запросу

M8x28	
ISO 4017 болт шестигранный с полной резьбой оксидированный 8.8 M8x30	Цена по запросу
ISO 4017 болт шестигранный с полной резьбой оксидированный 8.8 M8x32	Цена по запросу
ISO 4017 болт шестигранный с полной резьбой оксидированный 8.8 M8x35	Цена по запросу
ISO 4017 болт шестигранный с полной резьбой оксидированный 8.8 M8x38	Цена по запросу
ISO 4017 болт шестигранный с полной резьбой оксидированный 8.8 M8x40	Цена по запросу
ISO 4017 болт шестигранный с полной резьбой оксидированный 8.8 M8x45	Цена по запросу
ISO 4017 болт шестигранный с полной резьбой оксидированный 8.8 M8x50	Цена по запросу
ISO 4017 болт шестигранный с полной резьбой оксидированный 8.8 M8x55	Цена по запросу
ISO 4017 болт шестигранный с полной резьбой оксидированный 8.8 M8x60	Цена по запросу
ISO 4017 болт шестигранный с полной резьбой оксидированный 8.8 M8x65	Цена по запросу
ISO 4017 болт шестигранный с полной резьбой оксидированный 8.8 M8x70	Цена по запросу
ISO 4017 болт шестигранный с полной резьбой оксидированный 8.8 M8x75	Цена по запросу
ISO 4017 болт шестигранный с полной резьбой оксидированный 8.8 M8x80	Цена по запросу
ISO 4017 болт шестигранный с полной резьбой оксидированный 8.8 M8x85	Цена по запросу
ISO 4017 болт шестигранный с полной резьбой оксидированный 8.8 M8x90	Цена по запросу
ISO 4017 болт шестигранный с полной резьбой оксидированный 8.8 M8x95	Цена по запросу
ISO 4017 болт шестигранный с полной резьбой оксидированный 8.8 M8x100	Цена по запросу
ISO 4017 болт шестигранный с полной резьбой оксидированный 8.8 M10x10	Цена по запросу
ISO 4017 болт шестигранный с полной резьбой оксидированный 8.8 M10x12	Цена по запросу
ISO 4017 болт шестигранный с полной резьбой оксидированный 8.8 M10x14	Цена по запросу
ISO 4017 болт шестигранный с полной резьбой оксидированный 8.8 M10x16	Цена по запросу
ISO 4017 болт шестигранный с полной резьбой оксидированный 8.8 M10x18	Цена по запросу
ISO 4017 болт шестигранный с полной резьбой оксидированный 8.8	Цена по запросу

M10x20	
ISO 4017 болт шестигранный с полной резьбой оксидированный 8.8	Цена по запросу
M10x22	
ISO 4017 болт шестигранный с полной резьбой оксидированный 8.8	Цена по запросу
M10x25	
ISO 4017 болт шестигранный с полной резьбой оксидированный 8.8	Цена по запросу
M10x28	
ISO 4017 болт шестигранный с полной резьбой оксидированный 8.8	Цена по запросу
M10x30	
ISO 4017 болт шестигранный с полной резьбой оксидированный 8.8	Цена по запросу
M10x32	
ISO 4017 болт шестигранный с полной резьбой оксидированный 8.8	Цена по запросу
M10x35	
ISO 4017 болт шестигранный с полной резьбой оксидированный 8.8	Цена по запросу
M10x38	
ISO 4017 болт шестигранный с полной резьбой оксидированный 8.8	Цена по запросу
M10x40	
ISO 4017 болт шестигранный с полной резьбой оксидированный 8.8	Цена по запросу
M10x45	
ISO 4017 болт шестигранный с полной резьбой оксидированный 8.8	Цена по запросу
M10x50	
ISO 4017 болт шестигранный с полной резьбой оксидированный 8.8	Цена по запросу
M10x55	
ISO 4017 болт шестигранный с полной резьбой оксидированный 8.8	Цена по запросу
M10x60	
ISO 4017 болт шестигранный с полной резьбой оксидированный 8.8	Цена по запросу
M10x65	
ISO 4017 болт шестигранный с полной резьбой оксидированный 8.8	Цена по запросу
M10x70	
ISO 4017 болт шестигранный с полной резьбой оксидированный 8.8	Цена по запросу
M10x75	
ISO 4017 болт шестигранный с полной резьбой оксидированный 8.8	Цена по запросу
M10x80	
ISO 4017 болт шестигранный с полной резьбой оксидированный 8.8	Цена по запросу
M10x85	
ISO 4017 болт шестигранный с полной резьбой оксидированный 8.8	Цена по запросу
M10x90	
ISO 4017 болт шестигранный с полной резьбой оксидированный 8.8	Цена по запросу
M10x95	
ISO 4017 болт шестигранный с полной резьбой оксидированный 8.8	Цена по запросу
M10x100	
ISO 4017 болт шестигранный с полной резьбой оксидированный 8.8	Цена по запросу
M10x105	
ISO 4017 болт шестигранный с полной резьбой оксидированный 8.8	Цена по запросу
M10x110	
ISO 4017 болт шестигранный с полной резьбой оксидированный 8.8	Цена по запросу

M10x115	
ISO 4017 болт шестигранный с полной резьбой оксидированный 8.8 M10x120	Цена по запросу
ISO 4017 болт шестигранный с полной резьбой оксидированный 8.8 M10x125	Цена по запросу
ISO 4017 болт шестигранный с полной резьбой оксидированный 8.8 M10x130	Цена по запросу
ISO 4017 болт шестигранный с полной резьбой оксидированный 8.8 M10x140	Цена по запросу
ISO 4017 болт шестигранный с полной резьбой оксидированный 8.8 M10x150	Цена по запросу
ISO 4017 болт шестигранный с полной резьбой оксидированный 8.8 M10x160	Цена по запросу
ISO 4017 болт шестигранный с полной резьбой оксидированный 8.8 M10x170	Цена по запросу
ISO 4017 болт шестигранный с полной резьбой оксидированный 8.8 M10x180	Цена по запросу
ISO 4017 болт шестигранный с полной резьбой оксидированный 8.8 M10x190	Цена по запросу
ISO 4017 болт шестигранный с полной резьбой оксидированный 8.8 M10x200	Цена по запросу
ISO 4017 болт шестигранный с полной резьбой оксидированный 8.8 M12x14	Цена по запросу
ISO 4017 болт шестигранный с полной резьбой оксидированный 8.8 M12x16	Цена по запросу
ISO 4017 болт шестигранный с полной резьбой оксидированный 8.8 M12x18	Цена по запросу
ISO 4017 болт шестигранный с полной резьбой оксидированный 8.8 M12x20	Цена по запросу
ISO 4017 болт шестигранный с полной резьбой оксидированный 8.8 M12x22	Цена по запросу
ISO 4017 болт шестигранный с полной резьбой оксидированный 8.8 M12x25	Цена по запросу
ISO 4017 болт шестигранный с полной резьбой оксидированный 8.8 M12x28	Цена по запросу
ISO 4017 болт шестигранный с полной резьбой оксидированный 8.8 M12x30	Цена по запросу
ISO 4017 болт шестигранный с полной резьбой оксидированный 8.8 M12x32	Цена по запросу
ISO 4017 болт шестигранный с полной резьбой оксидированный 8.8 M12x35	Цена по запросу
ISO 4017 болт шестигранный с полной резьбой оксидированный 8.8 M12x38	Цена по запросу
ISO 4017 болт шестигранный с полной резьбой оксидированный 8.8 M12x40	Цена по запросу
ISO 4017 болт шестигранный с полной резьбой оксидированный 8.8	Цена по запросу

M12x45	
ISO 4017 болт шестигранный с полной резьбой оксидированный 8.8	Цена по запросу
M12x50	
ISO 4017 болт шестигранный с полной резьбой оксидированный 8.8	Цена по запросу
M12x55	
ISO 4017 болт шестигранный с полной резьбой оксидированный 8.8	Цена по запросу
M12x60	
ISO 4017 болт шестигранный с полной резьбой оксидированный 8.8	Цена по запросу
M12x65	
ISO 4017 болт шестигранный с полной резьбой оксидированный 8.8	Цена по запросу
M12x70	
ISO 4017 болт шестигранный с полной резьбой оксидированный 8.8	Цена по запросу
M12x75	
ISO 4017 болт шестигранный с полной резьбой оксидированный 8.8	Цена по запросу
M12x80	
ISO 4017 болт шестигранный с полной резьбой оксидированный 8.8	Цена по запросу
M12x85	
ISO 4017 болт шестигранный с полной резьбой оксидированный 8.8	Цена по запросу
M12x90	
ISO 4017 болт шестигранный с полной резьбой оксидированный 8.8	Цена по запросу
M12x95	
ISO 4017 болт шестигранный с полной резьбой оксидированный 8.8	Цена по запросу
M12x100	
ISO 4017 болт шестигранный с полной резьбой оксидированный 8.8	Цена по запросу
M12x105	
ISO 4017 болт шестигранный с полной резьбой оксидированный 8.8	Цена по запросу
M12x110	
ISO 4017 болт шестигранный с полной резьбой оксидированный 8.8	Цена по запросу
M12x115	
ISO 4017 болт шестигранный с полной резьбой оксидированный 8.8	Цена по запросу
M12x120	
ISO 4017 болт шестигранный с полной резьбой оксидированный 8.8	Цена по запросу
M12x125	
ISO 4017 болт шестигранный с полной резьбой оксидированный 8.8	Цена по запросу
M12x130	
ISO 4017 болт шестигранный с полной резьбой оксидированный 8.8	Цена по запросу
M12x140	
ISO 4017 болт шестигранный с полной резьбой оксидированный 8.8	Цена по запросу
M12x150	
ISO 4017 болт шестигранный с полной резьбой оксидированный 8.8	Цена по запросу
M12x160	
ISO 4017 болт шестигранный с полной резьбой оксидированный 8.8	Цена по запросу
M12x170	
ISO 4017 болт шестигранный с полной резьбой оксидированный 8.8	Цена по запросу
M12x180	
ISO 4017 болт шестигранный с полной резьбой оксидированный 8.8	Цена по запросу

M12x190	
ISO 4017 болт шестигранный с полной резьбой оксидированный 8.8	Цена по запросу
M12x200	
ISO 4017 болт шестигранный с полной резьбой оксидированный 8.8	Цена по запросу
M12x220	
ISO 4017 болт шестигранный с полной резьбой оксидированный 8.8	Цена по запросу
M12x240	
ISO 4017 болт шестигранный с полной резьбой оксидированный 8.8	Цена по запросу
M12x260	
ISO 4017 болт шестигранный с полной резьбой оксидированный 8.8	Цена по запросу
M14x16	
ISO 4017 болт шестигранный с полной резьбой оксидированный 8.8	Цена по запросу
M14x18	
ISO 4017 болт шестигранный с полной резьбой оксидированный 8.8	Цена по запросу
M14x20	
ISO 4017 болт шестигранный с полной резьбой оксидированный 8.8	Цена по запросу
M14x22	
ISO 4017 болт шестигранный с полной резьбой оксидированный 8.8	Цена по запросу
M14x25	
ISO 4017 болт шестигранный с полной резьбой оксидированный 8.8	Цена по запросу
M14x28	
ISO 4017 болт шестигранный с полной резьбой оксидированный 8.8	Цена по запросу
M14x30	
ISO 4017 болт шестигранный с полной резьбой оксидированный 8.8	Цена по запросу
M14x32	
ISO 4017 болт шестигранный с полной резьбой оксидированный 8.8	Цена по запросу
M14x35	
ISO 4017 болт шестигранный с полной резьбой оксидированный 8.8	Цена по запросу
M14x38	
ISO 4017 болт шестигранный с полной резьбой оксидированный 8.8	Цена по запросу
M14x40	
ISO 4017 болт шестигранный с полной резьбой оксидированный 8.8	Цена по запросу
M14x45	
ISO 4017 болт шестигранный с полной резьбой оксидированный 8.8	Цена по запросу
M14x50	
ISO 4017 болт шестигранный с полной резьбой оксидированный 8.8	Цена по запросу
M14x55	
ISO 4017 болт шестигранный с полной резьбой оксидированный 8.8	Цена по запросу
M14x60	
ISO 4017 болт шестигранный с полной резьбой оксидированный 8.8	Цена по запросу
M14x65	
ISO 4017 болт шестигранный с полной резьбой оксидированный 8.8	Цена по запросу
M14x70	
ISO 4017 болт шестигранный с полной резьбой оксидированный 8.8	Цена по запросу
M14x75	
ISO 4017 болт шестигранный с полной резьбой оксидированный 8.8	Цена по запросу

M14x80	
ISO 4017 болт шестигранный с полной резьбой оксидированный 8.8 M14x85	Цена по запросу
ISO 4017 болт шестигранный с полной резьбой оксидированный 8.8 M14x90	Цена по запросу
ISO 4017 болт шестигранный с полной резьбой оксидированный 8.8 M14x95	Цена по запросу
ISO 4017 болт шестигранный с полной резьбой оксидированный 8.8 M14x100	Цена по запросу
ISO 4017 болт шестигранный с полной резьбой оксидированный 8.8 M14x105	Цена по запросу
ISO 4017 болт шестигранный с полной резьбой оксидированный 8.8 M14x110	Цена по запросу
ISO 4017 болт шестигранный с полной резьбой оксидированный 8.8 M14x115	Цена по запросу
ISO 4017 болт шестигранный с полной резьбой оксидированный 8.8 M14x120	Цена по запросу
ISO 4017 болт шестигранный с полной резьбой оксидированный 8.8 M14x125	Цена по запросу
ISO 4017 болт шестигранный с полной резьбой оксидированный 8.8 M14x130	Цена по запросу
ISO 4017 болт шестигранный с полной резьбой оксидированный 8.8 M14x140	Цена по запросу
ISO 4017 болт шестигранный с полной резьбой оксидированный 8.8 M14x150	Цена по запросу
ISO 4017 болт шестигранный с полной резьбой оксидированный 8.8 M14x160	Цена по запросу
ISO 4017 болт шестигранный с полной резьбой оксидированный 8.8 M14x170	Цена по запросу
ISO 4017 болт шестигранный с полной резьбой оксидированный 8.8 M14x180	Цена по запросу
ISO 4017 болт шестигранный с полной резьбой оксидированный 8.8 M14x190	Цена по запросу
ISO 4017 болт шестигранный с полной резьбой оксидированный 8.8 M14x200	Цена по запросу
ISO 4017 болт шестигранный с полной резьбой оксидированный 8.8 M14x220	Цена по запросу
ISO 4017 болт шестигранный с полной резьбой оксидированный 8.8 M14x240	Цена по запросу
ISO 4017 болт шестигранный с полной резьбой оксидированный 8.8 M14x260	Цена по запросу
ISO 4017 болт шестигранный с полной резьбой оксидированный 8.8 M14x280	Цена по запросу
ISO 4017 болт шестигранный с полной резьбой оксидированный 8.8 M14x300	Цена по запросу
ISO 4017 болт шестигранный с полной резьбой оксидированный 8.8	Цена по запросу

M16x18	
ISO 4017 болт шестигранный с полной резьбой оксидированный 8.8	Цена по запросу
M16x20	
ISO 4017 болт шестигранный с полной резьбой оксидированный 8.8	Цена по запросу
M16x22	
ISO 4017 болт шестигранный с полной резьбой оксидированный 8.8	Цена по запросу
M16x25	
ISO 4017 болт шестигранный с полной резьбой оксидированный 8.8	Цена по запросу
M16x28	
ISO 4017 болт шестигранный с полной резьбой оксидированный 8.8	Цена по запросу
M16x30	
ISO 4017 болт шестигранный с полной резьбой оксидированный 8.8	Цена по запросу
M16x32	
ISO 4017 болт шестигранный с полной резьбой оксидированный 8.8	Цена по запросу
M16x35	
ISO 4017 болт шестигранный с полной резьбой оксидированный 8.8	Цена по запросу
M16x38	
ISO 4017 болт шестигранный с полной резьбой оксидированный 8.8	Цена по запросу
M16x40	
ISO 4017 болт шестигранный с полной резьбой оксидированный 8.8	Цена по запросу
M16x45	
ISO 4017 болт шестигранный с полной резьбой оксидированный 8.8	Цена по запросу
M16x50	
ISO 4017 болт шестигранный с полной резьбой оксидированный 8.8	Цена по запросу
M16x55	
ISO 4017 болт шестигранный с полной резьбой оксидированный 8.8	Цена по запросу
M16x60	
ISO 4017 болт шестигранный с полной резьбой оксидированный 8.8	Цена по запросу
M16x65	
ISO 4017 болт шестигранный с полной резьбой оксидированный 8.8	Цена по запросу
M16x70	
ISO 4017 болт шестигранный с полной резьбой оксидированный 8.8	Цена по запросу
M16x75	
ISO 4017 болт шестигранный с полной резьбой оксидированный 8.8	Цена по запросу
M16x80	
ISO 4017 болт шестигранный с полной резьбой оксидированный 8.8	Цена по запросу
M16x85	
ISO 4017 болт шестигранный с полной резьбой оксидированный 8.8	Цена по запросу
M16x90	
ISO 4017 болт шестигранный с полной резьбой оксидированный 8.8	Цена по запросу
M16x95	
ISO 4017 болт шестигранный с полной резьбой оксидированный 8.8	Цена по запросу
M16x100	
ISO 4017 болт шестигранный с полной резьбой оксидированный 8.8	Цена по запросу
M16x105	
ISO 4017 болт шестигранный с полной резьбой оксидированный 8.8	Цена по запросу

M16x110	
ISO 4017 болт шестигранный с полной резьбой оксидированный 8.8 M16x115	Цена по запросу
ISO 4017 болт шестигранный с полной резьбой оксидированный 8.8 M16x120	Цена по запросу
ISO 4017 болт шестигранный с полной резьбой оксидированный 8.8 M16x125	Цена по запросу
ISO 4017 болт шестигранный с полной резьбой оксидированный 8.8 M16x130	Цена по запросу
ISO 4017 болт шестигранный с полной резьбой оксидированный 8.8 M16x140	Цена по запросу
ISO 4017 болт шестигранный с полной резьбой оксидированный 8.8 M16x150	Цена по запросу
ISO 4017 болт шестигранный с полной резьбой оксидированный 8.8 M16x160	Цена по запросу
ISO 4017 болт шестигранный с полной резьбой оксидированный 8.8 M16x170	Цена по запросу
ISO 4017 болт шестигранный с полной резьбой оксидированный 8.8 M16x180	Цена по запросу
ISO 4017 болт шестигранный с полной резьбой оксидированный 8.8 M16x190	Цена по запросу
ISO 4017 болт шестигранный с полной резьбой оксидированный 8.8 M16x200	Цена по запросу
ISO 4017 болт шестигранный с полной резьбой оксидированный 8.8 M16x220	Цена по запросу
ISO 4017 болт шестигранный с полной резьбой оксидированный 8.8 M16x240	Цена по запросу
ISO 4017 болт шестигранный с полной резьбой оксидированный 8.8 M16x260	Цена по запросу
ISO 4017 болт шестигранный с полной резьбой оксидированный 8.8 M16x280	Цена по запросу
ISO 4017 болт шестигранный с полной резьбой оксидированный 8.8 M16x300	Цена по запросу
ISO 4017 болт шестигранный с полной резьбой оксидированный 8.8 M18x20	Цена по запросу
ISO 4017 болт шестигранный с полной резьбой оксидированный 8.8 M18x22	Цена по запросу
ISO 4017 болт шестигранный с полной резьбой оксидированный 8.8 M18x25	Цена по запросу
ISO 4017 болт шестигранный с полной резьбой оксидированный 8.8 M18x28	Цена по запросу
ISO 4017 болт шестигранный с полной резьбой оксидированный 8.8 M18x30	Цена по запросу
ISO 4017 болт шестигранный с полной резьбой оксидированный 8.8 M18x32	Цена по запросу
ISO 4017 болт шестигранный с полной резьбой оксидированный 8.8	Цена по запросу

M18x35	
ISO 4017 болт шестигранный с полной резьбой оксидированный 8.8 M18x38	Цена по запросу
ISO 4017 болт шестигранный с полной резьбой оксидированный 8.8 M18x40	Цена по запросу
ISO 4017 болт шестигранный с полной резьбой оксидированный 8.8 M18x45	Цена по запросу
ISO 4017 болт шестигранный с полной резьбой оксидированный 8.8 M18x50	Цена по запросу
ISO 4017 болт шестигранный с полной резьбой оксидированный 8.8 M18x55	Цена по запросу
ISO 4017 болт шестигранный с полной резьбой оксидированный 8.8 M18x60	Цена по запросу
ISO 4017 болт шестигранный с полной резьбой оксидированный 8.8 M18x65	Цена по запросу
ISO 4017 болт шестигранный с полной резьбой оксидированный 8.8 M18x70	Цена по запросу
ISO 4017 болт шестигранный с полной резьбой оксидированный 8.8 M18x75	Цена по запросу
ISO 4017 болт шестигранный с полной резьбой оксидированный 8.8 M18x80	Цена по запросу
ISO 4017 болт шестигранный с полной резьбой оксидированный 8.8 M18x85	Цена по запросу
ISO 4017 болт шестигранный с полной резьбой оксидированный 8.8 M18x90	Цена по запросу
ISO 4017 болт шестигранный с полной резьбой оксидированный 8.8 M18x95	Цена по запросу
ISO 4017 болт шестигранный с полной резьбой оксидированный 8.8 M18x100	Цена по запросу
ISO 4017 болт шестигранный с полной резьбой оксидированный 8.8 M18x105	Цена по запросу
ISO 4017 болт шестигранный с полной резьбой оксидированный 8.8 M18x110	Цена по запросу
ISO 4017 болт шестигранный с полной резьбой оксидированный 8.8 M18x115	Цена по запросу
ISO 4017 болт шестигранный с полной резьбой оксидированный 8.8 M18x120	Цена по запросу
ISO 4017 болт шестигранный с полной резьбой оксидированный 8.8 M18x125	Цена по запросу
ISO 4017 болт шестигранный с полной резьбой оксидированный 8.8 M18x130	Цена по запросу
ISO 4017 болт шестигранный с полной резьбой оксидированный 8.8 M18x140	Цена по запросу
ISO 4017 болт шестигранный с полной резьбой оксидированный 8.8 M18x150	Цена по запросу
ISO 4017 болт шестигранный с полной резьбой оксидированный 8.8	Цена по запросу

M18x160	
ISO 4017 болт шестигранный с полной резьбой оксидированный 8.8 M18x170	Цена по запросу
ISO 4017 болт шестигранный с полной резьбой оксидированный 8.8 M18x180	Цена по запросу
ISO 4017 болт шестигранный с полной резьбой оксидированный 8.8 M18x190	Цена по запросу
ISO 4017 болт шестигранный с полной резьбой оксидированный 8.8 M18x200	Цена по запросу
ISO 4017 болт шестигранный с полной резьбой оксидированный 8.8 M18x220	Цена по запросу
ISO 4017 болт шестигранный с полной резьбой оксидированный 8.8 M18x240	Цена по запросу
ISO 4017 болт шестигранный с полной резьбой оксидированный 8.8 M18x260	Цена по запросу
ISO 4017 болт шестигранный с полной резьбой оксидированный 8.8 M18x280	Цена по запросу
ISO 4017 болт шестигранный с полной резьбой оксидированный 8.8 M18x300	Цена по запросу
ISO 4017 болт шестигранный с полной резьбой оксидированный 8.8 M20x25	Цена по запросу
ISO 4017 болт шестигранный с полной резьбой оксидированный 8.8 M20x28	Цена по запросу
ISO 4017 болт шестигранный с полной резьбой оксидированный 8.8 M20x30	Цена по запросу
ISO 4017 болт шестигранный с полной резьбой оксидированный 8.8 M20x32	Цена по запросу
ISO 4017 болт шестигранный с полной резьбой оксидированный 8.8 M20x35	Цена по запросу
ISO 4017 болт шестигранный с полной резьбой оксидированный 8.8 M20x38	Цена по запросу
ISO 4017 болт шестигранный с полной резьбой оксидированный 8.8 M20x40	Цена по запросу
ISO 4017 болт шестигранный с полной резьбой оксидированный 8.8 M20x45	Цена по запросу
ISO 4017 болт шестигранный с полной резьбой оксидированный 8.8 M20x50	Цена по запросу
ISO 4017 болт шестигранный с полной резьбой оксидированный 8.8 M20x55	Цена по запросу
ISO 4017 болт шестигранный с полной резьбой оксидированный 8.8 M20x60	Цена по запросу
ISO 4017 болт шестигранный с полной резьбой оксидированный 8.8 M20x65	Цена по запросу
ISO 4017 болт шестигранный с полной резьбой оксидированный 8.8 M20x70	Цена по запросу
ISO 4017 болт шестигранный с полной резьбой оксидированный 8.8	Цена по запросу

M20x75	
ISO 4017 болт шестигранный с полной резьбой оксидированный 8.8 M20x80	Цена по запросу
ISO 4017 болт шестигранный с полной резьбой оксидированный 8.8 M20x85	Цена по запросу
ISO 4017 болт шестигранный с полной резьбой оксидированный 8.8 M20x90	Цена по запросу
ISO 4017 болт шестигранный с полной резьбой оксидированный 8.8 M20x95	Цена по запросу
ISO 4017 болт шестигранный с полной резьбой оксидированный 8.8 M20x100	Цена по запросу
ISO 4017 болт шестигранный с полной резьбой оксидированный 8.8 M20x105	Цена по запросу
ISO 4017 болт шестигранный с полной резьбой оксидированный 8.8 M20x110	Цена по запросу
ISO 4017 болт шестигранный с полной резьбой оксидированный 8.8 M20x115	Цена по запросу
ISO 4017 болт шестигранный с полной резьбой оксидированный 8.8 M20x120	Цена по запросу
ISO 4017 болт шестигранный с полной резьбой оксидированный 8.8 M20x125	Цена по запросу
ISO 4017 болт шестигранный с полной резьбой оксидированный 8.8 M20x130	Цена по запросу
ISO 4017 болт шестигранный с полной резьбой оксидированный 8.8 M20x140	Цена по запросу
ISO 4017 болт шестигранный с полной резьбой оксидированный 8.8 M20x150	Цена по запросу
ISO 4017 болт шестигранный с полной резьбой оксидированный 8.8 M20x160	Цена по запросу
ISO 4017 болт шестигранный с полной резьбой оксидированный 8.8 M20x170	Цена по запросу
ISO 4017 болт шестигранный с полной резьбой оксидированный 8.8 M20x180	Цена по запросу
ISO 4017 болт шестигранный с полной резьбой оксидированный 8.8 M20x190	Цена по запросу
ISO 4017 болт шестигранный с полной резьбой оксидированный 8.8 M20x200	Цена по запросу
ISO 4017 болт шестигранный с полной резьбой оксидированный 8.8 M20x220	Цена по запросу
ISO 4017 болт шестигранный с полной резьбой оксидированный 8.8 M20x240	Цена по запросу
ISO 4017 болт шестигранный с полной резьбой оксидированный 8.8 M20x260	Цена по запросу
ISO 4017 болт шестигранный с полной резьбой оксидированный 8.8 M20x280	Цена по запросу
ISO 4017 болт шестигранный с полной резьбой оксидированный 8.8	Цена по запросу

M20x300	
ISO 4017 болт шестигранный с полной резьбой оксидированный 8.8 M22x30	Цена по запросу
ISO 4017 болт шестигранный с полной резьбой оксидированный 8.8 M22x32	Цена по запросу
ISO 4017 болт шестигранный с полной резьбой оксидированный 8.8 M22x35	Цена по запросу
ISO 4017 болт шестигранный с полной резьбой оксидированный 8.8 M22x38	Цена по запросу
ISO 4017 болт шестигранный с полной резьбой оксидированный 8.8 M22x40	Цена по запросу
ISO 4017 болт шестигранный с полной резьбой оксидированный 8.8 M22x45	Цена по запросу
ISO 4017 болт шестигранный с полной резьбой оксидированный 8.8 M22x50	Цена по запросу
ISO 4017 болт шестигранный с полной резьбой оксидированный 8.8 M22x55	Цена по запросу
ISO 4017 болт шестигранный с полной резьбой оксидированный 8.8 M22x60	Цена по запросу
ISO 4017 болт шестигранный с полной резьбой оксидированный 8.8 M22x65	Цена по запросу
ISO 4017 болт шестигранный с полной резьбой оксидированный 8.8 M22x70	Цена по запросу
ISO 4017 болт шестигранный с полной резьбой оксидированный 8.8 M22x75	Цена по запросу
ISO 4017 болт шестигранный с полной резьбой оксидированный 8.8 M22x80	Цена по запросу
ISO 4017 болт шестигранный с полной резьбой оксидированный 8.8 M22x85	Цена по запросу
ISO 4017 болт шестигранный с полной резьбой оксидированный 8.8 M22x90	Цена по запросу
ISO 4017 болт шестигранный с полной резьбой оксидированный 8.8 M22x95	Цена по запросу
ISO 4017 болт шестигранный с полной резьбой оксидированный 8.8 M22x100	Цена по запросу
ISO 4017 болт шестигранный с полной резьбой оксидированный 8.8 M22x105	Цена по запросу
ISO 4017 болт шестигранный с полной резьбой оксидированный 8.8 M22x110	Цена по запросу
ISO 4017 болт шестигранный с полной резьбой оксидированный 8.8 M22x115	Цена по запросу
ISO 4017 болт шестигранный с полной резьбой оксидированный 8.8 M22x120	Цена по запросу
ISO 4017 болт шестигранный с полной резьбой оксидированный 8.8 M22x125	Цена по запросу
ISO 4017 болт шестигранный с полной резьбой оксидированный 8.8	Цена по запросу

<u>M22x130</u>	
<u>ISO 4017 болт шестигранный с полной резьбой оксидированный 8.8</u> <u>M22x140</u>	Цена по запросу
<u>ISO 4017 болт шестигранный с полной резьбой оксидированный 8.8</u> <u>M22x150</u>	Цена по запросу
<u>ISO 4017 болт шестигранный с полной резьбой оксидированный 8.8</u> <u>M22x160</u>	Цена по запросу
<u>ISO 4017 болт шестигранный с полной резьбой оксидированный 8.8</u> <u>M22x170</u>	Цена по запросу
<u>ISO 4017 болт шестигранный с полной резьбой оксидированный 8.8</u> <u>M22x180</u>	Цена по запросу
<u>ISO 4017 болт шестигранный с полной резьбой оксидированный 8.8</u> <u>M22x190</u>	Цена по запросу
<u>ISO 4017 болт шестигранный с полной резьбой оксидированный 8.8</u> <u>M22x200</u>	Цена по запросу
<u>ISO 4017 болт шестигранный с полной резьбой оксидированный 8.8</u> <u>M22x220</u>	Цена по запросу
<u>ISO 4017 болт шестигранный с полной резьбой оксидированный 8.8</u> <u>M22x240</u>	Цена по запросу
<u>ISO 4017 болт шестигранный с полной резьбой оксидированный 8.8</u> <u>M22x260</u>	Цена по запросу
<u>ISO 4017 болт шестигранный с полной резьбой оксидированный 8.8</u> <u>M22x280</u>	Цена по запросу
<u>ISO 4017 болт шестигранный с полной резьбой оксидированный 8.8</u> <u>M22x300</u>	Цена по запросу
<u>ISO 4017 болт шестигранный с полной резьбой оксидированный 8.8</u> <u>M24x32</u>	Цена по запросу
<u>ISO 4017 болт шестигранный с полной резьбой оксидированный 8.8</u> <u>M24x35</u>	Цена по запросу
<u>ISO 4017 болт шестигранный с полной резьбой оксидированный 8.8</u> <u>M24x38</u>	Цена по запросу
<u>ISO 4017 болт шестигранный с полной резьбой оксидированный 8.8</u> <u>M24x40</u>	Цена по запросу
<u>ISO 4017 болт шестигранный с полной резьбой оксидированный 8.8</u> <u>M24x45</u>	Цена по запросу
<u>ISO 4017 болт шестигранный с полной резьбой оксидированный 8.8</u> <u>M24x50</u>	Цена по запросу
<u>ISO 4017 болт шестигранный с полной резьбой оксидированный 8.8</u> <u>M24x55</u>	Цена по запросу
<u>ISO 4017 болт шестигранный с полной резьбой оксидированный 8.8</u> <u>M24x60</u>	Цена по запросу
<u>ISO 4017 болт шестигранный с полной резьбой оксидированный 8.8</u> <u>M24x65</u>	Цена по запросу
<u>ISO 4017 болт шестигранный с полной резьбой оксидированный 8.8</u> <u>M24x70</u>	Цена по запросу
<u>ISO 4017 болт шестигранный с полной резьбой оксидированный 8.8</u>	Цена по запросу

M24x75	
ISO 4017 болт шестигранный с полной резьбой оксидированный 8.8 M24x80	Цена по запросу
ISO 4017 болт шестигранный с полной резьбой оксидированный 8.8 M24x85	Цена по запросу
ISO 4017 болт шестигранный с полной резьбой оксидированный 8.8 M24x90	Цена по запросу
ISO 4017 болт шестигранный с полной резьбой оксидированный 8.8 M24x95	Цена по запросу
ISO 4017 болт шестигранный с полной резьбой оксидированный 8.8 M24x100	Цена по запросу
ISO 4017 болт шестигранный с полной резьбой оксидированный 8.8 M24x105	Цена по запросу
ISO 4017 болт шестигранный с полной резьбой оксидированный 8.8 M24x110	Цена по запросу
ISO 4017 болт шестигранный с полной резьбой оксидированный 8.8 M24x115	Цена по запросу
ISO 4017 болт шестигранный с полной резьбой оксидированный 8.8 M24x120	Цена по запросу
ISO 4017 болт шестигранный с полной резьбой оксидированный 8.8 M24x125	Цена по запросу
ISO 4017 болт шестигранный с полной резьбой оксидированный 8.8 M24x130	Цена по запросу
ISO 4017 болт шестигранный с полной резьбой оксидированный 8.8 M24x140	Цена по запросу
ISO 4017 болт шестигранный с полной резьбой оксидированный 8.8 M24x150	Цена по запросу
ISO 4017 болт шестигранный с полной резьбой оксидированный 8.8 M24x160	Цена по запросу
ISO 4017 болт шестигранный с полной резьбой оксидированный 8.8 M24x170	Цена по запросу
ISO 4017 болт шестигранный с полной резьбой оксидированный 8.8 M24x180	Цена по запросу
ISO 4017 болт шестигранный с полной резьбой оксидированный 8.8 M24x190	Цена по запросу
ISO 4017 болт шестигранный с полной резьбой оксидированный 8.8 M24x200	Цена по запросу
ISO 4017 болт шестигранный с полной резьбой оксидированный 8.8 M24x220	Цена по запросу
ISO 4017 болт шестигранный с полной резьбой оксидированный 8.8 M24x240	Цена по запросу
ISO 4017 болт шестигранный с полной резьбой оксидированный 8.8 M24x260	Цена по запросу
ISO 4017 болт шестигранный с полной резьбой оксидированный 8.8 M24x280	Цена по запросу
ISO 4017 болт шестигранный с полной резьбой оксидированный 8.8	Цена по запросу

M24x300	
ISO 4017 болт шестигранный с полной резьбой оксидированный 8.8 M27x35	Цена по запросу
ISO 4017 болт шестигранный с полной резьбой оксидированный 8.8 M27x38	Цена по запросу
ISO 4017 болт шестигранный с полной резьбой оксидированный 8.8 M27x40	Цена по запросу
ISO 4017 болт шестигранный с полной резьбой оксидированный 8.8 M27x45	Цена по запросу
ISO 4017 болт шестигранный с полной резьбой оксидированный 8.8 M27x50	Цена по запросу
ISO 4017 болт шестигранный с полной резьбой оксидированный 8.8 M27x55	Цена по запросу
ISO 4017 болт шестигранный с полной резьбой оксидированный 8.8 M27x60	Цена по запросу
ISO 4017 болт шестигранный с полной резьбой оксидированный 8.8 M27x65	Цена по запросу
ISO 4017 болт шестигранный с полной резьбой оксидированный 8.8 M27x70	Цена по запросу
ISO 4017 болт шестигранный с полной резьбой оксидированный 8.8 M27x75	Цена по запросу
ISO 4017 болт шестигранный с полной резьбой оксидированный 8.8 M27x80	Цена по запросу
ISO 4017 болт шестигранный с полной резьбой оксидированный 8.8 M27x85	Цена по запросу
ISO 4017 болт шестигранный с полной резьбой оксидированный 8.8 M27x90	Цена по запросу
ISO 4017 болт шестигранный с полной резьбой оксидированный 8.8 M27x95	Цена по запросу
ISO 4017 болт шестигранный с полной резьбой оксидированный 8.8 M27x100	Цена по запросу
ISO 4017 болт шестигранный с полной резьбой оксидированный 8.8 M27x105	Цена по запросу
ISO 4017 болт шестигранный с полной резьбой оксидированный 8.8 M27x110	Цена по запросу
ISO 4017 болт шестигранный с полной резьбой оксидированный 8.8 M27x115	Цена по запросу
ISO 4017 болт шестигранный с полной резьбой оксидированный 8.8 M27x120	Цена по запросу
ISO 4017 болт шестигранный с полной резьбой оксидированный 8.8 M27x125	Цена по запросу
ISO 4017 болт шестигранный с полной резьбой оксидированный 8.8 M27x130	Цена по запросу
ISO 4017 болт шестигранный с полной резьбой оксидированный 8.8 M27x140	Цена по запросу
ISO 4017 болт шестигранный с полной резьбой оксидированный 8.8	Цена по запросу

<u>M27x150</u>	
<u>ISO 4017 болт шестигранный с полной резьбой оксидированный 8.8</u> <u>M27x160</u>	Цена по запросу
<u>ISO 4017 болт шестигранный с полной резьбой оксидированный 8.8</u> <u>M27x170</u>	Цена по запросу
<u>ISO 4017 болт шестигранный с полной резьбой оксидированный 8.8</u> <u>M27x180</u>	Цена по запросу
<u>ISO 4017 болт шестигранный с полной резьбой оксидированный 8.8</u> <u>M27x190</u>	Цена по запросу
<u>ISO 4017 болт шестигранный с полной резьбой оксидированный 8.8</u> <u>M27x200</u>	Цена по запросу
<u>ISO 4017 болт шестигранный с полной резьбой оксидированный 8.8</u> <u>M27x220</u>	Цена по запросу
<u>ISO 4017 болт шестигранный с полной резьбой оксидированный 8.8</u> <u>M27x240</u>	Цена по запросу
<u>ISO 4017 болт шестигранный с полной резьбой оксидированный 8.8</u> <u>M27x260</u>	Цена по запросу
<u>ISO 4017 болт шестигранный с полной резьбой оксидированный 8.8</u> <u>M27x280</u>	Цена по запросу
<u>ISO 4017 болт шестигранный с полной резьбой оксидированный 8.8</u> <u>M27x300</u>	Цена по запросу
<u>ISO 4017 болт шестигранный с полной резьбой оксидированный 8.8</u> <u>M30x40</u>	Цена по запросу
<u>ISO 4017 болт шестигранный с полной резьбой оксидированный 8.8</u> <u>M30x45</u>	Цена по запросу
<u>ISO 4017 болт шестигранный с полной резьбой оксидированный 8.8</u> <u>M30x50</u>	Цена по запросу
<u>ISO 4017 болт шестигранный с полной резьбой оксидированный 8.8</u> <u>M30x55</u>	Цена по запросу
<u>ISO 4017 болт шестигранный с полной резьбой оксидированный 8.8</u> <u>M30x60</u>	Цена по запросу
<u>ISO 4017 болт шестигранный с полной резьбой оксидированный 8.8</u> <u>M30x65</u>	Цена по запросу
<u>ISO 4017 болт шестигранный с полной резьбой оксидированный 8.8</u> <u>M30x70</u>	Цена по запросу
<u>ISO 4017 болт шестигранный с полной резьбой оксидированный 8.8</u> <u>M30x75</u>	Цена по запросу
<u>ISO 4017 болт шестигранный с полной резьбой оксидированный 8.8</u> <u>M30x80</u>	Цена по запросу
<u>ISO 4017 болт шестигранный с полной резьбой оксидированный 8.8</u> <u>M30x85</u>	Цена по запросу
<u>ISO 4017 болт шестигранный с полной резьбой оксидированный 8.8</u> <u>M30x90</u>	Цена по запросу
<u>ISO 4017 болт шестигранный с полной резьбой оксидированный 8.8</u> <u>M30x95</u>	Цена по запросу
<u>ISO 4017 болт шестигранный с полной резьбой оксидированный 8.8</u>	Цена по запросу

M30x100	
ISO 4017 болт шестигранный с полной резьбой оксидированный 8.8	Цена по запросу
M30x105	
ISO 4017 болт шестигранный с полной резьбой оксидированный 8.8	Цена по запросу
M30x110	
ISO 4017 болт шестигранный с полной резьбой оксидированный 8.8	Цена по запросу
M30x115	
ISO 4017 болт шестигранный с полной резьбой оксидированный 8.8	Цена по запросу
M30x120	
ISO 4017 болт шестигранный с полной резьбой оксидированный 8.8	Цена по запросу
M30x125	
ISO 4017 болт шестигранный с полной резьбой оксидированный 8.8	Цена по запросу
M30x130	
ISO 4017 болт шестигранный с полной резьбой оксидированный 8.8	Цена по запросу
M30x140	
ISO 4017 болт шестигранный с полной резьбой оксидированный 8.8	Цена по запросу
M30x150	
ISO 4017 болт шестигранный с полной резьбой оксидированный 8.8	Цена по запросу
M30x160	
ISO 4017 болт шестигранный с полной резьбой оксидированный 8.8	Цена по запросу
M30x170	
ISO 4017 болт шестигранный с полной резьбой оксидированный 8.8	Цена по запросу
M30x180	
ISO 4017 болт шестигранный с полной резьбой оксидированный 8.8	Цена по запросу
M30x190	
ISO 4017 болт шестигранный с полной резьбой оксидированный 8.8	Цена по запросу
M30x200	
ISO 4017 болт шестигранный с полной резьбой оксидированный 8.8	Цена по запросу
M30x220	
ISO 4017 болт шестигранный с полной резьбой оксидированный 8.8	Цена по запросу
M30x240	
ISO 4017 болт шестигранный с полной резьбой оксидированный 8.8	Цена по запросу
M30x260	
ISO 4017 болт шестигранный с полной резьбой оксидированный 8.8	Цена по запросу
M30x280	
ISO 4017 болт шестигранный с полной резьбой оксидированный 8.8	Цена по запросу
M30x300	
ISO 4017 болт шестигранный с полной резьбой оксидированный 8.8	Цена по запросу
M36x50	
ISO 4017 болт шестигранный с полной резьбой оксидированный 8.8	Цена по запросу
M36x55	
ISO 4017 болт шестигранный с полной резьбой оксидированный 8.8	Цена по запросу
M36x60	
ISO 4017 болт шестигранный с полной резьбой оксидированный 8.8	Цена по запросу
M36x65	
ISO 4017 болт шестигранный с полной резьбой оксидированный 8.8	Цена по запросу

M36x70	
ISO 4017 болт шестигранный с полной резьбой оксидированный 8.8 M36x75	Цена по запросу
ISO 4017 болт шестигранный с полной резьбой оксидированный 8.8 M36x80	Цена по запросу
ISO 4017 болт шестигранный с полной резьбой оксидированный 8.8 M36x85	Цена по запросу
ISO 4017 болт шестигранный с полной резьбой оксидированный 8.8 M36x90	Цена по запросу
ISO 4017 болт шестигранный с полной резьбой оксидированный 8.8 M36x95	Цена по запросу
ISO 4017 болт шестигранный с полной резьбой оксидированный 8.8 M36x100	Цена по запросу
ISO 4017 болт шестигранный с полной резьбой оксидированный 8.8 M36x105	Цена по запросу
ISO 4017 болт шестигранный с полной резьбой оксидированный 8.8 M36x110	Цена по запросу
ISO 4017 болт шестигранный с полной резьбой оксидированный 8.8 M36x115	Цена по запросу
ISO 4017 болт шестигранный с полной резьбой оксидированный 8.8 M36x120	Цена по запросу
ISO 4017 болт шестигранный с полной резьбой оксидированный 8.8 M36x125	Цена по запросу
ISO 4017 болт шестигранный с полной резьбой оксидированный 8.8 M36x130	Цена по запросу
ISO 4017 болт шестигранный с полной резьбой оксидированный 8.8 M36x140	Цена по запросу
ISO 4017 болт шестигранный с полной резьбой оксидированный 8.8 M36x150	Цена по запросу
ISO 4017 болт шестигранный с полной резьбой оксидированный 8.8 M36x160	Цена по запросу
ISO 4017 болт шестигранный с полной резьбой оксидированный 8.8 M36x170	Цена по запросу
ISO 4017 болт шестигранный с полной резьбой оксидированный 8.8 M36x180	Цена по запросу
ISO 4017 болт шестигранный с полной резьбой оксидированный 8.8 M36x190	Цена по запросу
ISO 4017 болт шестигранный с полной резьбой оксидированный 8.8 M36x200	Цена по запросу
ISO 4017 болт шестигранный с полной резьбой оксидированный 8.8 M36x220	Цена по запросу
ISO 4017 болт шестигранный с полной резьбой оксидированный 8.8 M36x240	Цена по запросу
ISO 4017 болт шестигранный с полной резьбой оксидированный 8.8 M36x260	Цена по запросу
ISO 4017 болт шестигранный с полной резьбой оксидированный 8.8	Цена по запросу

M36x280	
ISO 4017 болт шестигранный с полной резьбой оксидированный 8.8 M36x300	Цена по запросу
ISO 4017 болт шестигранный с полной резьбой оксидированный 8.8 M42x55	Цена по запросу
ISO 4017 болт шестигранный с полной резьбой оксидированный 8.8 M42x60	Цена по запросу
ISO 4017 болт шестигранный с полной резьбой оксидированный 8.8 M42x65	Цена по запросу
ISO 4017 болт шестигранный с полной резьбой оксидированный 8.8 M42x70	Цена по запросу
ISO 4017 болт шестигранный с полной резьбой оксидированный 8.8 M42x75	Цена по запросу
ISO 4017 болт шестигранный с полной резьбой оксидированный 8.8 M42x80	Цена по запросу
ISO 4017 болт шестигранный с полной резьбой оксидированный 8.8 M42x85	Цена по запросу
ISO 4017 болт шестигранный с полной резьбой оксидированный 8.8 M42x90	Цена по запросу
ISO 4017 болт шестигранный с полной резьбой оксидированный 8.8 M42x95	Цена по запросу
ISO 4017 болт шестигранный с полной резьбой оксидированный 8.8 M42x100	Цена по запросу
ISO 4017 болт шестигранный с полной резьбой оксидированный 8.8 M42x105	Цена по запросу
ISO 4017 болт шестигранный с полной резьбой оксидированный 8.8 M42x110	Цена по запросу
ISO 4017 болт шестигранный с полной резьбой оксидированный 8.8 M42x115	Цена по запросу
ISO 4017 болт шестигранный с полной резьбой оксидированный 8.8 M42x120	Цена по запросу
ISO 4017 болт шестигранный с полной резьбой оксидированный 8.8 M42x125	Цена по запросу
ISO 4017 болт шестигранный с полной резьбой оксидированный 8.8 M42x130	Цена по запросу
ISO 4017 болт шестигранный с полной резьбой оксидированный 8.8 M42x140	Цена по запросу
ISO 4017 болт шестигранный с полной резьбой оксидированный 8.8 M42x150	Цена по запросу
ISO 4017 болт шестигранный с полной резьбой оксидированный 8.8 M42x160	Цена по запросу
ISO 4017 болт шестигранный с полной резьбой оксидированный 8.8 M42x170	Цена по запросу
ISO 4017 болт шестигранный с полной резьбой оксидированный 8.8 M42x180	Цена по запросу
ISO 4017 болт шестигранный с полной резьбой оксидированный 8.8	Цена по запросу

M42x190	
ISO 4017 болт шестигранный с полной резьбой оксидированный 8.8	Цена по запросу
M42x200	
ISO 4017 болт шестигранный с полной резьбой оксидированный 8.8	Цена по запросу
M42x220	
ISO 4017 болт шестигранный с полной резьбой оксидированный 8.8	Цена по запросу
M42x240	
ISO 4017 болт шестигранный с полной резьбой оксидированный 8.8	Цена по запросу
M42x260	
ISO 4017 болт шестигранный с полной резьбой оксидированный 8.8	Цена по запросу
M42x280	
ISO 4017 болт шестигранный с полной резьбой оксидированный 8.8	Цена по запросу
M42x300	
ISO 4017 болт шестигранный с полной резьбой оксидированный 8.8	Цена по запросу
M48x65	
ISO 4017 болт шестигранный с полной резьбой оксидированный 8.8	Цена по запросу
M48x70	
ISO 4017 болт шестигранный с полной резьбой оксидированный 8.8	Цена по запросу
M48x75	
ISO 4017 болт шестигранный с полной резьбой оксидированный 8.8	Цена по запросу
M48x80	
ISO 4017 болт шестигранный с полной резьбой оксидированный 8.8	Цена по запросу
M48x85	
ISO 4017 болт шестигранный с полной резьбой оксидированный 8.8	Цена по запросу
M48x90	
ISO 4017 болт шестигранный с полной резьбой оксидированный 8.8	Цена по запросу
M48x95	
ISO 4017 болт шестигранный с полной резьбой оксидированный 8.8	Цена по запросу
M48x100	
ISO 4017 болт шестигранный с полной резьбой оксидированный 8.8	Цена по запросу
M48x105	
ISO 4017 болт шестигранный с полной резьбой оксидированный 8.8	Цена по запросу
M48x110	
ISO 4017 болт шестигранный с полной резьбой оксидированный 8.8	Цена по запросу
M48x115	
ISO 4017 болт шестигранный с полной резьбой оксидированный 8.8	Цена по запросу
M48x120	
ISO 4017 болт шестигранный с полной резьбой оксидированный 8.8	Цена по запросу
M48x125	
ISO 4017 болт шестигранный с полной резьбой оксидированный 8.8	Цена по запросу
M48x130	
ISO 4017 болт шестигранный с полной резьбой оксидированный 8.8	Цена по запросу
M48x140	
ISO 4017 болт шестигранный с полной резьбой оксидированный 8.8	Цена по запросу
M48x150	
ISO 4017 болт шестигранный с полной резьбой оксидированный 8.8	Цена по запросу

<u>M48x160</u>	
<u>ISO 4017 болт шестигранный с полной резьбой оксидированный 8.8</u> <u>M48x170</u>	Цена по запросу
<u>ISO 4017 болт шестигранный с полной резьбой оксидированный 8.8</u> <u>M48x180</u>	Цена по запросу
<u>ISO 4017 болт шестигранный с полной резьбой оксидированный 8.8</u> <u>M48x190</u>	Цена по запросу
<u>ISO 4017 болт шестигранный с полной резьбой оксидированный 8.8</u> <u>M48x200</u>	Цена по запросу
<u>ISO 4017 болт шестигранный с полной резьбой оксидированный 8.8</u> <u>M48x220</u>	Цена по запросу
<u>ISO 4017 болт шестигранный с полной резьбой оксидированный 8.8</u> <u>M48x240</u>	Цена по запросу
<u>ISO 4017 болт шестигранный с полной резьбой оксидированный 8.8</u> <u>M48x260</u>	Цена по запросу
<u>ISO 4017 болт шестигранный с полной резьбой оксидированный 8.8</u> <u>M48x280</u>	Цена по запросу
<u>ISO 4017 болт шестигранный с полной резьбой оксидированный 8.8</u> <u>M48x300</u>	Цена по запросу
<u>ISO 4017 болт шестигранный с полной резьбой оксидированный 10.9</u> <u>M6x8</u>	Цена по запросу
<u>ISO 4017 болт шестигранный с полной резьбой оксидированный 10.9</u> <u>M6x10</u>	Цена по запросу
<u>ISO 4017 болт шестигранный с полной резьбой оксидированный 10.9</u> <u>M6x12</u>	Цена по запросу
<u>ISO 4017 болт шестигранный с полной резьбой оксидированный 10.9</u> <u>M6x14</u>	Цена по запросу
<u>ISO 4017 болт шестигранный с полной резьбой оксидированный 10.9</u> <u>M6x16</u>	Цена по запросу
<u>ISO 4017 болт шестигранный с полной резьбой оксидированный 10.9</u> <u>M6x18</u>	Цена по запросу
<u>ISO 4017 болт шестигранный с полной резьбой оксидированный 10.9</u> <u>M6x20</u>	Цена по запросу
<u>ISO 4017 болт шестигранный с полной резьбой оксидированный 10.9</u> <u>M6x22</u>	Цена по запросу
<u>ISO 4017 болт шестигранный с полной резьбой оксидированный 10.9</u> <u>M6x25</u>	Цена по запросу
<u>ISO 4017 болт шестигранный с полной резьбой оксидированный 10.9</u> <u>M6x28</u>	Цена по запросу
<u>ISO 4017 болт шестигранный с полной резьбой оксидированный 10.9</u> <u>M6x30</u>	Цена по запросу
<u>ISO 4017 болт шестигранный с полной резьбой оксидированный 10.9</u> <u>M6x32</u>	Цена по запросу
<u>ISO 4017 болт шестигранный с полной резьбой оксидированный 10.9</u> <u>M6x35</u>	Цена по запросу
<u>ISO 4017 болт шестигранный с полной резьбой оксидированный 10.9</u>	Цена по запросу

M6x38	
<u>ISO 4017 болт шестигранный с полной резьбой оксидированный 10.9</u> M6x40	Цена по запросу
<u>ISO 4017 болт шестигранный с полной резьбой оксидированный 10.9</u> M6x45	Цена по запросу
<u>ISO 4017 болт шестигранный с полной резьбой оксидированный 10.9</u> M6x50	Цена по запросу
<u>ISO 4017 болт шестигранный с полной резьбой оксидированный 10.9</u> M6x55	Цена по запросу
<u>ISO 4017 болт шестигранный с полной резьбой оксидированный 10.9</u> M6x60	Цена по запросу
<u>ISO 4017 болт шестигранный с полной резьбой оксидированный 10.9</u> M6x65	Цена по запросу
<u>ISO 4017 болт шестигранный с полной резьбой оксидированный 10.9</u> M6x70	Цена по запросу
<u>ISO 4017 болт шестигранный с полной резьбой оксидированный 10.9</u> M6x75	Цена по запросу
<u>ISO 4017 болт шестигранный с полной резьбой оксидированный 10.9</u> M6x80	Цена по запросу
<u>ISO 4017 болт шестигранный с полной резьбой оксидированный 10.9</u> M6x85	Цена по запросу
<u>ISO 4017 болт шестигранный с полной резьбой оксидированный 10.9</u> M6x90	Цена по запросу
<u>ISO 4017 болт шестигранный с полной резьбой оксидированный 10.9</u> M8x8	Цена по запросу
<u>ISO 4017 болт шестигранный с полной резьбой оксидированный 10.9</u> M8x10	Цена по запросу
<u>ISO 4017 болт шестигранный с полной резьбой оксидированный 10.9</u> M8x12	Цена по запросу
<u>ISO 4017 болт шестигранный с полной резьбой оксидированный 10.9</u> M8x14	Цена по запросу
<u>ISO 4017 болт шестигранный с полной резьбой оксидированный 10.9</u> M8x16	Цена по запросу
<u>ISO 4017 болт шестигранный с полной резьбой оксидированный 10.9</u> M8x18	Цена по запросу
<u>ISO 4017 болт шестигранный с полной резьбой оксидированный 10.9</u> M8x20	Цена по запросу
<u>ISO 4017 болт шестигранный с полной резьбой оксидированный 10.9</u> M8x22	Цена по запросу
<u>ISO 4017 болт шестигранный с полной резьбой оксидированный 10.9</u> M8x25	Цена по запросу
<u>ISO 4017 болт шестигранный с полной резьбой оксидированный 10.9</u> M8x28	Цена по запросу
<u>ISO 4017 болт шестигранный с полной резьбой оксидированный 10.9</u> M8x30	Цена по запросу
<u>ISO 4017 болт шестигранный с полной резьбой оксидированный 10.9</u>	Цена по запросу

M8x32	
<u>ISO 4017 болт шестигранный с полной резьбой оксидированный 10.9</u> M8x35	Цена по запросу
<u>ISO 4017 болт шестигранный с полной резьбой оксидированный 10.9</u> M8x38	Цена по запросу
<u>ISO 4017 болт шестигранный с полной резьбой оксидированный 10.9</u> M8x40	Цена по запросу
<u>ISO 4017 болт шестигранный с полной резьбой оксидированный 10.9</u> M8x45	Цена по запросу
<u>ISO 4017 болт шестигранный с полной резьбой оксидированный 10.9</u> M8x50	Цена по запросу
<u>ISO 4017 болт шестигранный с полной резьбой оксидированный 10.9</u> M8x55	Цена по запросу
<u>ISO 4017 болт шестигранный с полной резьбой оксидированный 10.9</u> M8x60	Цена по запросу
<u>ISO 4017 болт шестигранный с полной резьбой оксидированный 10.9</u> M8x65	Цена по запросу
<u>ISO 4017 болт шестигранный с полной резьбой оксидированный 10.9</u> M8x70	Цена по запросу
<u>ISO 4017 болт шестигранный с полной резьбой оксидированный 10.9</u> M8x75	Цена по запросу
<u>ISO 4017 болт шестигранный с полной резьбой оксидированный 10.9</u> M8x80	Цена по запросу
<u>ISO 4017 болт шестигранный с полной резьбой оксидированный 10.9</u> M8x85	Цена по запросу
<u>ISO 4017 болт шестигранный с полной резьбой оксидированный 10.9</u> M8x90	Цена по запросу
<u>ISO 4017 болт шестигранный с полной резьбой оксидированный 10.9</u> M8x95	Цена по запросу
<u>ISO 4017 болт шестигранный с полной резьбой оксидированный 10.9</u> M8x100	Цена по запросу
<u>ISO 4017 болт шестигранный с полной резьбой оксидированный 10.9</u> M10x10	Цена по запросу
<u>ISO 4017 болт шестигранный с полной резьбой оксидированный 10.9</u> M10x12	Цена по запросу
<u>ISO 4017 болт шестигранный с полной резьбой оксидированный 10.9</u> M10x14	Цена по запросу
<u>ISO 4017 болт шестигранный с полной резьбой оксидированный 10.9</u> M10x16	Цена по запросу
<u>ISO 4017 болт шестигранный с полной резьбой оксидированный 10.9</u> M10x18	Цена по запросу
<u>ISO 4017 болт шестигранный с полной резьбой оксидированный 10.9</u> M10x20	Цена по запросу
<u>ISO 4017 болт шестигранный с полной резьбой оксидированный 10.9</u> M10x22	Цена по запросу
<u>ISO 4017 болт шестигранный с полной резьбой оксидированный 10.9</u>	Цена по запросу

M10x25	
ISO 4017 болт шестигранный с полной резьбой оксидированный 10.9 M10x28	Цена по запросу
ISO 4017 болт шестигранный с полной резьбой оксидированный 10.9 M10x30	Цена по запросу
ISO 4017 болт шестигранный с полной резьбой оксидированный 10.9 M10x32	Цена по запросу
ISO 4017 болт шестигранный с полной резьбой оксидированный 10.9 M10x35	Цена по запросу
ISO 4017 болт шестигранный с полной резьбой оксидированный 10.9 M10x38	Цена по запросу
ISO 4017 болт шестигранный с полной резьбой оксидированный 10.9 M10x40	Цена по запросу
ISO 4017 болт шестигранный с полной резьбой оксидированный 10.9 M10x45	Цена по запросу
ISO 4017 болт шестигранный с полной резьбой оксидированный 10.9 M10x50	Цена по запросу
ISO 4017 болт шестигранный с полной резьбой оксидированный 10.9 M10x55	Цена по запросу
ISO 4017 болт шестигранный с полной резьбой оксидированный 10.9 M10x60	Цена по запросу
ISO 4017 болт шестигранный с полной резьбой оксидированный 10.9 M10x65	Цена по запросу
ISO 4017 болт шестигранный с полной резьбой оксидированный 10.9 M10x70	Цена по запросу
ISO 4017 болт шестигранный с полной резьбой оксидированный 10.9 M10x75	Цена по запросу
ISO 4017 болт шестигранный с полной резьбой оксидированный 10.9 M10x80	Цена по запросу
ISO 4017 болт шестигранный с полной резьбой оксидированный 10.9 M10x85	Цена по запросу
ISO 4017 болт шестигранный с полной резьбой оксидированный 10.9 M10x90	Цена по запросу
ISO 4017 болт шестигранный с полной резьбой оксидированный 10.9 M10x95	Цена по запросу
ISO 4017 болт шестигранный с полной резьбой оксидированный 10.9 M10x100	Цена по запросу
ISO 4017 болт шестигранный с полной резьбой оксидированный 10.9 M10x105	Цена по запросу
ISO 4017 болт шестигранный с полной резьбой оксидированный 10.9 M10x110	Цена по запросу
ISO 4017 болт шестигранный с полной резьбой оксидированный 10.9 M10x115	Цена по запросу
ISO 4017 болт шестигранный с полной резьбой оксидированный 10.9 M10x120	Цена по запросу
ISO 4017 болт шестигранный с полной резьбой оксидированный 10.9	Цена по запросу

M10x125	
ISO 4017 болт шестигранный с полной резьбой оксидированный 10.9 M10x130	Цена по запросу
ISO 4017 болт шестигранный с полной резьбой оксидированный 10.9 M10x140	Цена по запросу
ISO 4017 болт шестигранный с полной резьбой оксидированный 10.9 M10x150	Цена по запросу
ISO 4017 болт шестигранный с полной резьбой оксидированный 10.9 M10x160	Цена по запросу
ISO 4017 болт шестигранный с полной резьбой оксидированный 10.9 M10x170	Цена по запросу
ISO 4017 болт шестигранный с полной резьбой оксидированный 10.9 M10x180	Цена по запросу
ISO 4017 болт шестигранный с полной резьбой оксидированный 10.9 M10x190	Цена по запросу
ISO 4017 болт шестигранный с полной резьбой оксидированный 10.9 M10x200	Цена по запросу
ISO 4017 болт шестигранный с полной резьбой оксидированный 10.9 M12x14	Цена по запросу
ISO 4017 болт шестигранный с полной резьбой оксидированный 10.9 M12x16	Цена по запросу
ISO 4017 болт шестигранный с полной резьбой оксидированный 10.9 M12x18	Цена по запросу
ISO 4017 болт шестигранный с полной резьбой оксидированный 10.9 M12x20	Цена по запросу
ISO 4017 болт шестигранный с полной резьбой оксидированный 10.9 M12x22	Цена по запросу
ISO 4017 болт шестигранный с полной резьбой оксидированный 10.9 M12x25	Цена по запросу
ISO 4017 болт шестигранный с полной резьбой оксидированный 10.9 M12x28	Цена по запросу
ISO 4017 болт шестигранный с полной резьбой оксидированный 10.9 M12x30	Цена по запросу
ISO 4017 болт шестигранный с полной резьбой оксидированный 10.9 M12x32	Цена по запросу
ISO 4017 болт шестигранный с полной резьбой оксидированный 10.9 M12x35	Цена по запросу
ISO 4017 болт шестигранный с полной резьбой оксидированный 10.9 M12x38	Цена по запросу
ISO 4017 болт шестигранный с полной резьбой оксидированный 10.9 M12x40	Цена по запросу
ISO 4017 болт шестигранный с полной резьбой оксидированный 10.9 M12x45	Цена по запросу
ISO 4017 болт шестигранный с полной резьбой оксидированный 10.9 M12x50	Цена по запросу
ISO 4017 болт шестигранный с полной резьбой оксидированный 10.9	Цена по запросу

M12x55	
ISO 4017 болт шестигранный с полной резьбой оксидированный 10.9	Цена по запросу
M12x60	
ISO 4017 болт шестигранный с полной резьбой оксидированный 10.9	Цена по запросу
M12x65	
ISO 4017 болт шестигранный с полной резьбой оксидированный 10.9	Цена по запросу
M12x70	
ISO 4017 болт шестигранный с полной резьбой оксидированный 10.9	Цена по запросу
M12x75	
ISO 4017 болт шестигранный с полной резьбой оксидированный 10.9	Цена по запросу
M12x80	
ISO 4017 болт шестигранный с полной резьбой оксидированный 10.9	Цена по запросу
M12x85	
ISO 4017 болт шестигранный с полной резьбой оксидированный 10.9	Цена по запросу
M12x90	
ISO 4017 болт шестигранный с полной резьбой оксидированный 10.9	Цена по запросу
M12x95	
ISO 4017 болт шестигранный с полной резьбой оксидированный 10.9	Цена по запросу
M12x100	
ISO 4017 болт шестигранный с полной резьбой оксидированный 10.9	Цена по запросу
M12x105	
ISO 4017 болт шестигранный с полной резьбой оксидированный 10.9	Цена по запросу
M12x110	
ISO 4017 болт шестигранный с полной резьбой оксидированный 10.9	Цена по запросу
M12x115	
ISO 4017 болт шестигранный с полной резьбой оксидированный 10.9	Цена по запросу
M12x120	
ISO 4017 болт шестигранный с полной резьбой оксидированный 10.9	Цена по запросу
M12x125	
ISO 4017 болт шестигранный с полной резьбой оксидированный 10.9	Цена по запросу
M12x130	
ISO 4017 болт шестигранный с полной резьбой оксидированный 10.9	Цена по запросу
M12x140	
ISO 4017 болт шестигранный с полной резьбой оксидированный 10.9	Цена по запросу
M12x150	
ISO 4017 болт шестигранный с полной резьбой оксидированный 10.9	Цена по запросу
M12x160	
ISO 4017 болт шестигранный с полной резьбой оксидированный 10.9	Цена по запросу
M12x170	
ISO 4017 болт шестигранный с полной резьбой оксидированный 10.9	Цена по запросу
M12x180	
ISO 4017 болт шестигранный с полной резьбой оксидированный 10.9	Цена по запросу
M12x190	
ISO 4017 болт шестигранный с полной резьбой оксидированный 10.9	Цена по запросу
M12x200	
ISO 4017 болт шестигранный с полной резьбой оксидированный 10.9	Цена по запросу

M12x220	
ISO 4017 болт шестигранный с полной резьбой оксидированный 10.9 M12x240	Цена по запросу
ISO 4017 болт шестигранный с полной резьбой оксидированный 10.9 M12x260	Цена по запросу
ISO 4017 болт шестигранный с полной резьбой оксидированный 10.9 M14x16	Цена по запросу
ISO 4017 болт шестигранный с полной резьбой оксидированный 10.9 M14x18	Цена по запросу
ISO 4017 болт шестигранный с полной резьбой оксидированный 10.9 M14x20	Цена по запросу
ISO 4017 болт шестигранный с полной резьбой оксидированный 10.9 M14x22	Цена по запросу
ISO 4017 болт шестигранный с полной резьбой оксидированный 10.9 M14x25	Цена по запросу
ISO 4017 болт шестигранный с полной резьбой оксидированный 10.9 M14x28	Цена по запросу
ISO 4017 болт шестигранный с полной резьбой оксидированный 10.9 M14x30	Цена по запросу
ISO 4017 болт шестигранный с полной резьбой оксидированный 10.9 M14x32	Цена по запросу
ISO 4017 болт шестигранный с полной резьбой оксидированный 10.9 M14x35	Цена по запросу
ISO 4017 болт шестигранный с полной резьбой оксидированный 10.9 M14x38	Цена по запросу
ISO 4017 болт шестигранный с полной резьбой оксидированный 10.9 M14x40	Цена по запросу
ISO 4017 болт шестигранный с полной резьбой оксидированный 10.9 M14x45	Цена по запросу
ISO 4017 болт шестигранный с полной резьбой оксидированный 10.9 M14x50	Цена по запросу
ISO 4017 болт шестигранный с полной резьбой оксидированный 10.9 M14x55	Цена по запросу
ISO 4017 болт шестигранный с полной резьбой оксидированный 10.9 M14x60	Цена по запросу
ISO 4017 болт шестигранный с полной резьбой оксидированный 10.9 M14x65	Цена по запросу
ISO 4017 болт шестигранный с полной резьбой оксидированный 10.9 M14x70	Цена по запросу
ISO 4017 болт шестигранный с полной резьбой оксидированный 10.9 M14x75	Цена по запросу
ISO 4017 болт шестигранный с полной резьбой оксидированный 10.9 M14x80	Цена по запросу
ISO 4017 болт шестигранный с полной резьбой оксидированный 10.9 M14x85	Цена по запросу
ISO 4017 болт шестигранный с полной резьбой оксидированный 10.9	Цена по запросу

M14x90	
<u>ISO 4017 болт шестигранный с полной резьбой оксидированный 10.9 M14x95</u>	Цена по запросу
<u>ISO 4017 болт шестигранный с полной резьбой оксидированный 10.9 M14x100</u>	Цена по запросу
<u>ISO 4017 болт шестигранный с полной резьбой оксидированный 10.9 M14x105</u>	Цена по запросу
<u>ISO 4017 болт шестигранный с полной резьбой оксидированный 10.9 M14x110</u>	Цена по запросу
<u>ISO 4017 болт шестигранный с полной резьбой оксидированный 10.9 M14x115</u>	Цена по запросу
<u>ISO 4017 болт шестигранный с полной резьбой оксидированный 10.9 M14x120</u>	Цена по запросу
<u>ISO 4017 болт шестигранный с полной резьбой оксидированный 10.9 M14x125</u>	Цена по запросу
<u>ISO 4017 болт шестигранный с полной резьбой оксидированный 10.9 M14x130</u>	Цена по запросу
<u>ISO 4017 болт шестигранный с полной резьбой оксидированный 10.9 M14x140</u>	Цена по запросу
<u>ISO 4017 болт шестигранный с полной резьбой оксидированный 10.9 M14x150</u>	Цена по запросу
<u>ISO 4017 болт шестигранный с полной резьбой оксидированный 10.9 M14x160</u>	Цена по запросу
<u>ISO 4017 болт шестигранный с полной резьбой оксидированный 10.9 M14x170</u>	Цена по запросу
<u>ISO 4017 болт шестигранный с полной резьбой оксидированный 10.9 M14x180</u>	Цена по запросу
<u>ISO 4017 болт шестигранный с полной резьбой оксидированный 10.9 M14x190</u>	Цена по запросу
<u>ISO 4017 болт шестигранный с полной резьбой оксидированный 10.9 M14x200</u>	Цена по запросу
<u>ISO 4017 болт шестигранный с полной резьбой оксидированный 10.9 M14x220</u>	Цена по запросу
<u>ISO 4017 болт шестигранный с полной резьбой оксидированный 10.9 M14x240</u>	Цена по запросу
<u>ISO 4017 болт шестигранный с полной резьбой оксидированный 10.9 M14x260</u>	Цена по запросу
<u>ISO 4017 болт шестигранный с полной резьбой оксидированный 10.9 M14x280</u>	Цена по запросу
<u>ISO 4017 болт шестигранный с полной резьбой оксидированный 10.9 M14x300</u>	Цена по запросу
<u>ISO 4017 болт шестигранный с полной резьбой оксидированный 10.9 M16x18</u>	Цена по запросу
<u>ISO 4017 болт шестигранный с полной резьбой оксидированный 10.9 M16x20</u>	Цена по запросу
<u>ISO 4017 болт шестигранный с полной резьбой оксидированный 10.9</u>	Цена по запросу

M16x22	
ISO 4017 болт шестигранный с полной резьбой оксидированный 10.9 M16x25	Цена по запросу
ISO 4017 болт шестигранный с полной резьбой оксидированный 10.9 M16x28	Цена по запросу
ISO 4017 болт шестигранный с полной резьбой оксидированный 10.9 M16x30	Цена по запросу
ISO 4017 болт шестигранный с полной резьбой оксидированный 10.9 M16x32	Цена по запросу
ISO 4017 болт шестигранный с полной резьбой оксидированный 10.9 M16x35	Цена по запросу
ISO 4017 болт шестигранный с полной резьбой оксидированный 10.9 M16x38	Цена по запросу
ISO 4017 болт шестигранный с полной резьбой оксидированный 10.9 M16x40	Цена по запросу
ISO 4017 болт шестигранный с полной резьбой оксидированный 10.9 M16x45	Цена по запросу
ISO 4017 болт шестигранный с полной резьбой оксидированный 10.9 M16x50	Цена по запросу
ISO 4017 болт шестигранный с полной резьбой оксидированный 10.9 M16x55	Цена по запросу
ISO 4017 болт шестигранный с полной резьбой оксидированный 10.9 M16x60	Цена по запросу
ISO 4017 болт шестигранный с полной резьбой оксидированный 10.9 M16x65	Цена по запросу
ISO 4017 болт шестигранный с полной резьбой оксидированный 10.9 M16x70	Цена по запросу
ISO 4017 болт шестигранный с полной резьбой оксидированный 10.9 M16x75	Цена по запросу
ISO 4017 болт шестигранный с полной резьбой оксидированный 10.9 M16x80	Цена по запросу
ISO 4017 болт шестигранный с полной резьбой оксидированный 10.9 M16x85	Цена по запросу
ISO 4017 болт шестигранный с полной резьбой оксидированный 10.9 M16x90	Цена по запросу
ISO 4017 болт шестигранный с полной резьбой оксидированный 10.9 M16x95	Цена по запросу
ISO 4017 болт шестигранный с полной резьбой оксидированный 10.9 M16x100	Цена по запросу
ISO 4017 болт шестигранный с полной резьбой оксидированный 10.9 M16x105	Цена по запросу
ISO 4017 болт шестигранный с полной резьбой оксидированный 10.9 M16x110	Цена по запросу
ISO 4017 болт шестигранный с полной резьбой оксидированный 10.9 M16x115	Цена по запросу
ISO 4017 болт шестигранный с полной резьбой оксидированный 10.9	Цена по запросу

M16x120	
ISO 4017 болт шестигранный с полной резьбой оксидированный 10.9 M16x125	Цена по запросу
ISO 4017 болт шестигранный с полной резьбой оксидированный 10.9 M16x130	Цена по запросу
ISO 4017 болт шестигранный с полной резьбой оксидированный 10.9 M16x140	Цена по запросу
ISO 4017 болт шестигранный с полной резьбой оксидированный 10.9 M16x150	Цена по запросу
ISO 4017 болт шестигранный с полной резьбой оксидированный 10.9 M16x160	Цена по запросу
ISO 4017 болт шестигранный с полной резьбой оксидированный 10.9 M16x170	Цена по запросу
ISO 4017 болт шестигранный с полной резьбой оксидированный 10.9 M16x180	Цена по запросу
ISO 4017 болт шестигранный с полной резьбой оксидированный 10.9 M16x190	Цена по запросу
ISO 4017 болт шестигранный с полной резьбой оксидированный 10.9 M16x200	Цена по запросу
ISO 4017 болт шестигранный с полной резьбой оксидированный 10.9 M16x220	Цена по запросу
ISO 4017 болт шестигранный с полной резьбой оксидированный 10.9 M16x240	Цена по запросу
ISO 4017 болт шестигранный с полной резьбой оксидированный 10.9 M16x260	Цена по запросу
ISO 4017 болт шестигранный с полной резьбой оксидированный 10.9 M16x280	Цена по запросу
ISO 4017 болт шестигранный с полной резьбой оксидированный 10.9 M16x300	Цена по запросу
ISO 4017 болт шестигранный с полной резьбой оксидированный 10.9 M18x20	Цена по запросу
ISO 4017 болт шестигранный с полной резьбой оксидированный 10.9 M18x22	Цена по запросу
ISO 4017 болт шестигранный с полной резьбой оксидированный 10.9 M18x25	Цена по запросу
ISO 4017 болт шестигранный с полной резьбой оксидированный 10.9 M18x28	Цена по запросу
ISO 4017 болт шестигранный с полной резьбой оксидированный 10.9 M18x30	Цена по запросу
ISO 4017 болт шестигранный с полной резьбой оксидированный 10.9 M18x32	Цена по запросу
ISO 4017 болт шестигранный с полной резьбой оксидированный 10.9 M18x35	Цена по запросу
ISO 4017 болт шестигранный с полной резьбой оксидированный 10.9 M18x38	Цена по запросу
ISO 4017 болт шестигранный с полной резьбой оксидированный 10.9	Цена по запросу

M18x40	
ISO 4017 болт шестигранный с полной резьбой оксидированный 10.9 M18x45	Цена по запросу
ISO 4017 болт шестигранный с полной резьбой оксидированный 10.9 M18x50	Цена по запросу
ISO 4017 болт шестигранный с полной резьбой оксидированный 10.9 M18x55	Цена по запросу
ISO 4017 болт шестигранный с полной резьбой оксидированный 10.9 M18x60	Цена по запросу
ISO 4017 болт шестигранный с полной резьбой оксидированный 10.9 M18x65	Цена по запросу
ISO 4017 болт шестигранный с полной резьбой оксидированный 10.9 M18x70	Цена по запросу
ISO 4017 болт шестигранный с полной резьбой оксидированный 10.9 M18x75	Цена по запросу
ISO 4017 болт шестигранный с полной резьбой оксидированный 10.9 M18x80	Цена по запросу
ISO 4017 болт шестигранный с полной резьбой оксидированный 10.9 M18x85	Цена по запросу
ISO 4017 болт шестигранный с полной резьбой оксидированный 10.9 M18x90	Цена по запросу
ISO 4017 болт шестигранный с полной резьбой оксидированный 10.9 M18x95	Цена по запросу
ISO 4017 болт шестигранный с полной резьбой оксидированный 10.9 M18x100	Цена по запросу
ISO 4017 болт шестигранный с полной резьбой оксидированный 10.9 M18x105	Цена по запросу
ISO 4017 болт шестигранный с полной резьбой оксидированный 10.9 M18x110	Цена по запросу
ISO 4017 болт шестигранный с полной резьбой оксидированный 10.9 M18x115	Цена по запросу
ISO 4017 болт шестигранный с полной резьбой оксидированный 10.9 M18x120	Цена по запросу
ISO 4017 болт шестигранный с полной резьбой оксидированный 10.9 M18x125	Цена по запросу
ISO 4017 болт шестигранный с полной резьбой оксидированный 10.9 M18x130	Цена по запросу
ISO 4017 болт шестигранный с полной резьбой оксидированный 10.9 M18x140	Цена по запросу
ISO 4017 болт шестигранный с полной резьбой оксидированный 10.9 M18x150	Цена по запросу
ISO 4017 болт шестигранный с полной резьбой оксидированный 10.9 M18x160	Цена по запросу
ISO 4017 болт шестигранный с полной резьбой оксидированный 10.9 M18x170	Цена по запросу
ISO 4017 болт шестигранный с полной резьбой оксидированный 10.9	Цена по запросу

M18x180	
ISO 4017 болт шестигранный с полной резьбой оксидированный 10.9 M18x190	Цена по запросу
ISO 4017 болт шестигранный с полной резьбой оксидированный 10.9 M18x200	Цена по запросу
ISO 4017 болт шестигранный с полной резьбой оксидированный 10.9 M18x220	Цена по запросу
ISO 4017 болт шестигранный с полной резьбой оксидированный 10.9 M18x240	Цена по запросу
ISO 4017 болт шестигранный с полной резьбой оксидированный 10.9 M18x260	Цена по запросу
ISO 4017 болт шестигранный с полной резьбой оксидированный 10.9 M18x280	Цена по запросу
ISO 4017 болт шестигранный с полной резьбой оксидированный 10.9 M18x300	Цена по запросу
ISO 4017 болт шестигранный с полной резьбой оксидированный 10.9 M20x25	Цена по запросу
ISO 4017 болт шестигранный с полной резьбой оксидированный 10.9 M20x28	Цена по запросу
ISO 4017 болт шестигранный с полной резьбой оксидированный 10.9 M20x30	Цена по запросу
ISO 4017 болт шестигранный с полной резьбой оксидированный 10.9 M20x32	Цена по запросу
ISO 4017 болт шестигранный с полной резьбой оксидированный 10.9 M20x35	Цена по запросу
ISO 4017 болт шестигранный с полной резьбой оксидированный 10.9 M20x38	Цена по запросу
ISO 4017 болт шестигранный с полной резьбой оксидированный 10.9 M20x40	Цена по запросу
ISO 4017 болт шестигранный с полной резьбой оксидированный 10.9 M20x45	Цена по запросу
ISO 4017 болт шестигранный с полной резьбой оксидированный 10.9 M20x50	Цена по запросу
ISO 4017 болт шестигранный с полной резьбой оксидированный 10.9 M20x55	Цена по запросу
ISO 4017 болт шестигранный с полной резьбой оксидированный 10.9 M20x60	Цена по запросу
ISO 4017 болт шестигранный с полной резьбой оксидированный 10.9 M20x65	Цена по запросу
ISO 4017 болт шестигранный с полной резьбой оксидированный 10.9 M20x70	Цена по запросу
ISO 4017 болт шестигранный с полной резьбой оксидированный 10.9 M20x75	Цена по запросу
ISO 4017 болт шестигранный с полной резьбой оксидированный 10.9 M20x80	Цена по запросу
ISO 4017 болт шестигранный с полной резьбой оксидированный 10.9	Цена по запросу

M20x85	
ISO 4017 болт шестигранный с полной резьбой оксидированный 10.9	Цена по запросу
M20x90	
ISO 4017 болт шестигранный с полной резьбой оксидированный 10.9	Цена по запросу
M20x95	
ISO 4017 болт шестигранный с полной резьбой оксидированный 10.9	Цена по запросу
M20x100	
ISO 4017 болт шестигранный с полной резьбой оксидированный 10.9	Цена по запросу
M20x105	
ISO 4017 болт шестигранный с полной резьбой оксидированный 10.9	Цена по запросу
M20x110	
ISO 4017 болт шестигранный с полной резьбой оксидированный 10.9	Цена по запросу
M20x115	
ISO 4017 болт шестигранный с полной резьбой оксидированный 10.9	Цена по запросу
M20x120	
ISO 4017 болт шестигранный с полной резьбой оксидированный 10.9	Цена по запросу
M20x125	
ISO 4017 болт шестигранный с полной резьбой оксидированный 10.9	Цена по запросу
M20x130	
ISO 4017 болт шестигранный с полной резьбой оксидированный 10.9	Цена по запросу
M20x140	
ISO 4017 болт шестигранный с полной резьбой оксидированный 10.9	Цена по запросу
M20x150	
ISO 4017 болт шестигранный с полной резьбой оксидированный 10.9	Цена по запросу
M20x160	
ISO 4017 болт шестигранный с полной резьбой оксидированный 10.9	Цена по запросу
M20x170	
ISO 4017 болт шестигранный с полной резьбой оксидированный 10.9	Цена по запросу
M20x180	
ISO 4017 болт шестигранный с полной резьбой оксидированный 10.9	Цена по запросу
M20x190	
ISO 4017 болт шестигранный с полной резьбой оксидированный 10.9	Цена по запросу
M20x200	
ISO 4017 болт шестигранный с полной резьбой оксидированный 10.9	Цена по запросу
M20x220	
ISO 4017 болт шестигранный с полной резьбой оксидированный 10.9	Цена по запросу
M20x240	
ISO 4017 болт шестигранный с полной резьбой оксидированный 10.9	Цена по запросу
M20x260	
ISO 4017 болт шестигранный с полной резьбой оксидированный 10.9	Цена по запросу
M20x280	
ISO 4017 болт шестигранный с полной резьбой оксидированный 10.9	Цена по запросу
M20x300	
ISO 4017 болт шестигранный с полной резьбой оксидированный 10.9	Цена по запросу
M22x30	
ISO 4017 болт шестигранный с полной резьбой оксидированный 10.9	Цена по запросу

M22x32	
ISO 4017 болт шестигранный с полной резьбой оксидированный 10.9 M22x35	Цена по запросу
ISO 4017 болт шестигранный с полной резьбой оксидированный 10.9 M22x38	Цена по запросу
ISO 4017 болт шестигранный с полной резьбой оксидированный 10.9 M22x40	Цена по запросу
ISO 4017 болт шестигранный с полной резьбой оксидированный 10.9 M22x45	Цена по запросу
ISO 4017 болт шестигранный с полной резьбой оксидированный 10.9 M22x50	Цена по запросу
ISO 4017 болт шестигранный с полной резьбой оксидированный 10.9 M22x55	Цена по запросу
ISO 4017 болт шестигранный с полной резьбой оксидированный 10.9 M22x60	Цена по запросу
ISO 4017 болт шестигранный с полной резьбой оксидированный 10.9 M22x65	Цена по запросу
ISO 4017 болт шестигранный с полной резьбой оксидированный 10.9 M22x70	Цена по запросу
ISO 4017 болт шестигранный с полной резьбой оксидированный 10.9 M22x75	Цена по запросу
ISO 4017 болт шестигранный с полной резьбой оксидированный 10.9 M22x80	Цена по запросу
ISO 4017 болт шестигранный с полной резьбой оксидированный 10.9 M22x85	Цена по запросу
ISO 4017 болт шестигранный с полной резьбой оксидированный 10.9 M22x90	Цена по запросу
ISO 4017 болт шестигранный с полной резьбой оксидированный 10.9 M22x95	Цена по запросу
ISO 4017 болт шестигранный с полной резьбой оксидированный 10.9 M22x100	Цена по запросу
ISO 4017 болт шестигранный с полной резьбой оксидированный 10.9 M22x105	Цена по запросу
ISO 4017 болт шестигранный с полной резьбой оксидированный 10.9 M22x110	Цена по запросу
ISO 4017 болт шестигранный с полной резьбой оксидированный 10.9 M22x115	Цена по запросу
ISO 4017 болт шестигранный с полной резьбой оксидированный 10.9 M22x120	Цена по запросу
ISO 4017 болт шестигранный с полной резьбой оксидированный 10.9 M22x125	Цена по запросу
ISO 4017 болт шестигранный с полной резьбой оксидированный 10.9 M22x130	Цена по запросу
ISO 4017 болт шестигранный с полной резьбой оксидированный 10.9 M22x140	Цена по запросу
ISO 4017 болт шестигранный с полной резьбой оксидированный 10.9	Цена по запросу

<u>M22x150</u>	
<u>ISO 4017 болт шестигранный с полной резьбой оксидированный 10.9</u> <u>M22x160</u>	Цена по запросу
<u>ISO 4017 болт шестигранный с полной резьбой оксидированный 10.9</u> <u>M22x170</u>	Цена по запросу
<u>ISO 4017 болт шестигранный с полной резьбой оксидированный 10.9</u> <u>M22x180</u>	Цена по запросу
<u>ISO 4017 болт шестигранный с полной резьбой оксидированный 10.9</u> <u>M22x190</u>	Цена по запросу
<u>ISO 4017 болт шестигранный с полной резьбой оксидированный 10.9</u> <u>M22x200</u>	Цена по запросу
<u>ISO 4017 болт шестигранный с полной резьбой оксидированный 10.9</u> <u>M22x220</u>	Цена по запросу
<u>ISO 4017 болт шестигранный с полной резьбой оксидированный 10.9</u> <u>M22x240</u>	Цена по запросу
<u>ISO 4017 болт шестигранный с полной резьбой оксидированный 10.9</u> <u>M22x260</u>	Цена по запросу
<u>ISO 4017 болт шестигранный с полной резьбой оксидированный 10.9</u> <u>M22x280</u>	Цена по запросу
<u>ISO 4017 болт шестигранный с полной резьбой оксидированный 10.9</u> <u>M22x300</u>	Цена по запросу
<u>ISO 4017 болт шестигранный с полной резьбой оксидированный 10.9</u> <u>M24x32</u>	Цена по запросу
<u>ISO 4017 болт шестигранный с полной резьбой оксидированный 10.9</u> <u>M24x35</u>	Цена по запросу
<u>ISO 4017 болт шестигранный с полной резьбой оксидированный 10.9</u> <u>M24x38</u>	Цена по запросу
<u>ISO 4017 болт шестигранный с полной резьбой оксидированный 10.9</u> <u>M24x40</u>	Цена по запросу
<u>ISO 4017 болт шестигранный с полной резьбой оксидированный 10.9</u> <u>M24x45</u>	Цена по запросу
<u>ISO 4017 болт шестигранный с полной резьбой оксидированный 10.9</u> <u>M24x50</u>	Цена по запросу
<u>ISO 4017 болт шестигранный с полной резьбой оксидированный 10.9</u> <u>M24x55</u>	Цена по запросу
<u>ISO 4017 болт шестигранный с полной резьбой оксидированный 10.9</u> <u>M24x60</u>	Цена по запросу
<u>ISO 4017 болт шестигранный с полной резьбой оксидированный 10.9</u> <u>M24x65</u>	Цена по запросу
<u>ISO 4017 болт шестигранный с полной резьбой оксидированный 10.9</u> <u>M24x70</u>	Цена по запросу
<u>ISO 4017 болт шестигранный с полной резьбой оксидированный 10.9</u> <u>M24x75</u>	Цена по запросу
<u>ISO 4017 болт шестигранный с полной резьбой оксидированный 10.9</u> <u>M24x80</u>	Цена по запросу
<u>ISO 4017 болт шестигранный с полной резьбой оксидированный 10.9</u>	Цена по запросу

M24x85	
ISO 4017 болт шестигранный с полной резьбой оксидированный 10.9	Цена по запросу
M24x90	
ISO 4017 болт шестигранный с полной резьбой оксидированный 10.9	Цена по запросу
M24x95	
ISO 4017 болт шестигранный с полной резьбой оксидированный 10.9	Цена по запросу
M24x100	
ISO 4017 болт шестигранный с полной резьбой оксидированный 10.9	Цена по запросу
M24x105	
ISO 4017 болт шестигранный с полной резьбой оксидированный 10.9	Цена по запросу
M24x110	
ISO 4017 болт шестигранный с полной резьбой оксидированный 10.9	Цена по запросу
M24x115	
ISO 4017 болт шестигранный с полной резьбой оксидированный 10.9	Цена по запросу
M24x120	
ISO 4017 болт шестигранный с полной резьбой оксидированный 10.9	Цена по запросу
M24x125	
ISO 4017 болт шестигранный с полной резьбой оксидированный 10.9	Цена по запросу
M24x130	
ISO 4017 болт шестигранный с полной резьбой оксидированный 10.9	Цена по запросу
M24x140	
ISO 4017 болт шестигранный с полной резьбой оксидированный 10.9	Цена по запросу
M24x150	
ISO 4017 болт шестигранный с полной резьбой оксидированный 10.9	Цена по запросу
M24x160	
ISO 4017 болт шестигранный с полной резьбой оксидированный 10.9	Цена по запросу
M24x170	
ISO 4017 болт шестигранный с полной резьбой оксидированный 10.9	Цена по запросу
M24x180	
ISO 4017 болт шестигранный с полной резьбой оксидированный 10.9	Цена по запросу
M24x190	
ISO 4017 болт шестигранный с полной резьбой оксидированный 10.9	Цена по запросу
M24x200	
ISO 4017 болт шестигранный с полной резьбой оксидированный 10.9	Цена по запросу
M24x220	
ISO 4017 болт шестигранный с полной резьбой оксидированный 10.9	Цена по запросу
M24x240	
ISO 4017 болт шестигранный с полной резьбой оксидированный 10.9	Цена по запросу
M24x260	
ISO 4017 болт шестигранный с полной резьбой оксидированный 10.9	Цена по запросу
M24x280	
ISO 4017 болт шестигранный с полной резьбой оксидированный 10.9	Цена по запросу
M24x300	
ISO 4017 болт шестигранный с полной резьбой оксидированный 10.9	Цена по запросу
M27x35	
ISO 4017 болт шестигранный с полной резьбой оксидированный 10.9	Цена по запросу

M27x38	
ISO 4017 болт шестигранный с полной резьбой оксидированный 10.9 M27x40	Цена по запросу
ISO 4017 болт шестигранный с полной резьбой оксидированный 10.9 M27x45	Цена по запросу
ISO 4017 болт шестигранный с полной резьбой оксидированный 10.9 M27x50	Цена по запросу
ISO 4017 болт шестигранный с полной резьбой оксидированный 10.9 M27x55	Цена по запросу
ISO 4017 болт шестигранный с полной резьбой оксидированный 10.9 M27x60	Цена по запросу
ISO 4017 болт шестигранный с полной резьбой оксидированный 10.9 M27x65	Цена по запросу
ISO 4017 болт шестигранный с полной резьбой оксидированный 10.9 M27x70	Цена по запросу
ISO 4017 болт шестигранный с полной резьбой оксидированный 10.9 M27x75	Цена по запросу
ISO 4017 болт шестигранный с полной резьбой оксидированный 10.9 M27x80	Цена по запросу
ISO 4017 болт шестигранный с полной резьбой оксидированный 10.9 M27x85	Цена по запросу
ISO 4017 болт шестигранный с полной резьбой оксидированный 10.9 M27x90	Цена по запросу
ISO 4017 болт шестигранный с полной резьбой оксидированный 10.9 M27x95	Цена по запросу
ISO 4017 болт шестигранный с полной резьбой оксидированный 10.9 M27x100	Цена по запросу
ISO 4017 болт шестигранный с полной резьбой оксидированный 10.9 M27x105	Цена по запросу
ISO 4017 болт шестигранный с полной резьбой оксидированный 10.9 M27x110	Цена по запросу
ISO 4017 болт шестигранный с полной резьбой оксидированный 10.9 M27x115	Цена по запросу
ISO 4017 болт шестигранный с полной резьбой оксидированный 10.9 M27x120	Цена по запросу
ISO 4017 болт шестигранный с полной резьбой оксидированный 10.9 M27x125	Цена по запросу
ISO 4017 болт шестигранный с полной резьбой оксидированный 10.9 M27x130	Цена по запросу
ISO 4017 болт шестигранный с полной резьбой оксидированный 10.9 M27x140	Цена по запросу
ISO 4017 болт шестигранный с полной резьбой оксидированный 10.9 M27x150	Цена по запросу
ISO 4017 болт шестигранный с полной резьбой оксидированный 10.9 M27x160	Цена по запросу
ISO 4017 болт шестигранный с полной резьбой оксидированный 10.9	Цена по запросу

<u>M27x170</u>	
<u>ISO 4017 болт шестигранный с полной резьбой оксидированный 10.9</u> <u>M27x180</u>	Цена по запросу
<u>ISO 4017 болт шестигранный с полной резьбой оксидированный 10.9</u> <u>M27x190</u>	Цена по запросу
<u>ISO 4017 болт шестигранный с полной резьбой оксидированный 10.9</u> <u>M27x200</u>	Цена по запросу
<u>ISO 4017 болт шестигранный с полной резьбой оксидированный 10.9</u> <u>M27x220</u>	Цена по запросу
<u>ISO 4017 болт шестигранный с полной резьбой оксидированный 10.9</u> <u>M27x240</u>	Цена по запросу
<u>ISO 4017 болт шестигранный с полной резьбой оксидированный 10.9</u> <u>M27x260</u>	Цена по запросу
<u>ISO 4017 болт шестигранный с полной резьбой оксидированный 10.9</u> <u>M27x280</u>	Цена по запросу
<u>ISO 4017 болт шестигранный с полной резьбой оксидированный 10.9</u> <u>M27x300</u>	Цена по запросу
<u>ISO 4017 болт шестигранный с полной резьбой оксидированный 10.9</u> <u>M30x40</u>	Цена по запросу
<u>ISO 4017 болт шестигранный с полной резьбой оксидированный 10.9</u> <u>M30x45</u>	Цена по запросу
<u>ISO 4017 болт шестигранный с полной резьбой оксидированный 10.9</u> <u>M30x50</u>	Цена по запросу
<u>ISO 4017 болт шестигранный с полной резьбой оксидированный 10.9</u> <u>M30x55</u>	Цена по запросу
<u>ISO 4017 болт шестигранный с полной резьбой оксидированный 10.9</u> <u>M30x60</u>	Цена по запросу
<u>ISO 4017 болт шестигранный с полной резьбой оксидированный 10.9</u> <u>M30x65</u>	Цена по запросу
<u>ISO 4017 болт шестигранный с полной резьбой оксидированный 10.9</u> <u>M30x70</u>	Цена по запросу
<u>ISO 4017 болт шестигранный с полной резьбой оксидированный 10.9</u> <u>M30x75</u>	Цена по запросу
<u>ISO 4017 болт шестигранный с полной резьбой оксидированный 10.9</u> <u>M30x80</u>	Цена по запросу
<u>ISO 4017 болт шестигранный с полной резьбой оксидированный 10.9</u> <u>M30x85</u>	Цена по запросу
<u>ISO 4017 болт шестигранный с полной резьбой оксидированный 10.9</u> <u>M30x90</u>	Цена по запросу
<u>ISO 4017 болт шестигранный с полной резьбой оксидированный 10.9</u> <u>M30x95</u>	Цена по запросу
<u>ISO 4017 болт шестигранный с полной резьбой оксидированный 10.9</u> <u>M30x100</u>	Цена по запросу
<u>ISO 4017 болт шестигранный с полной резьбой оксидированный 10.9</u> <u>M30x105</u>	Цена по запросу
<u>ISO 4017 болт шестигранный с полной резьбой оксидированный 10.9</u>	Цена по запросу

M30x110	
ISO 4017 болт шестигранный с полной резьбой оксидированный 10.9 M30x115	Цена по запросу
ISO 4017 болт шестигранный с полной резьбой оксидированный 10.9 M30x120	Цена по запросу
ISO 4017 болт шестигранный с полной резьбой оксидированный 10.9 M30x125	Цена по запросу
ISO 4017 болт шестигранный с полной резьбой оксидированный 10.9 M30x130	Цена по запросу
ISO 4017 болт шестигранный с полной резьбой оксидированный 10.9 M30x140	Цена по запросу
ISO 4017 болт шестигранный с полной резьбой оксидированный 10.9 M30x150	Цена по запросу
ISO 4017 болт шестигранный с полной резьбой оксидированный 10.9 M30x160	Цена по запросу
ISO 4017 болт шестигранный с полной резьбой оксидированный 10.9 M30x170	Цена по запросу
ISO 4017 болт шестигранный с полной резьбой оксидированный 10.9 M30x180	Цена по запросу
ISO 4017 болт шестигранный с полной резьбой оксидированный 10.9 M30x190	Цена по запросу
ISO 4017 болт шестигранный с полной резьбой оксидированный 10.9 M30x200	Цена по запросу
ISO 4017 болт шестигранный с полной резьбой оксидированный 10.9 M30x220	Цена по запросу
ISO 4017 болт шестигранный с полной резьбой оксидированный 10.9 M30x240	Цена по запросу
ISO 4017 болт шестигранный с полной резьбой оксидированный 10.9 M30x260	Цена по запросу
ISO 4017 болт шестигранный с полной резьбой оксидированный 10.9 M30x280	Цена по запросу
ISO 4017 болт шестигранный с полной резьбой оксидированный 10.9 M30x300	Цена по запросу
ISO 4017 болт шестигранный с полной резьбой оксидированный 10.9 M36x50	Цена по запросу
ISO 4017 болт шестигранный с полной резьбой оксидированный 10.9 M36x55	Цена по запросу
ISO 4017 болт шестигранный с полной резьбой оксидированный 10.9 M36x60	Цена по запросу
ISO 4017 болт шестигранный с полной резьбой оксидированный 10.9 M36x65	Цена по запросу
ISO 4017 болт шестигранный с полной резьбой оксидированный 10.9 M36x70	Цена по запросу
ISO 4017 болт шестигранный с полной резьбой оксидированный 10.9 M36x75	Цена по запросу
ISO 4017 болт шестигранный с полной резьбой оксидированный 10.9	Цена по запросу

M36x80	
<u>ISO 4017 болт шестигранный с полной резьбой оксидированный 10.9</u> M36x85	Цена по запросу
<u>ISO 4017 болт шестигранный с полной резьбой оксидированный 10.9</u> M36x90	Цена по запросу
<u>ISO 4017 болт шестигранный с полной резьбой оксидированный 10.9</u> M36x95	Цена по запросу
<u>ISO 4017 болт шестигранный с полной резьбой оксидированный 10.9</u> M36x100	Цена по запросу
<u>ISO 4017 болт шестигранный с полной резьбой оксидированный 10.9</u> M36x105	Цена по запросу
<u>ISO 4017 болт шестигранный с полной резьбой оксидированный 10.9</u> M36x110	Цена по запросу
<u>ISO 4017 болт шестигранный с полной резьбой оксидированный 10.9</u> M36x115	Цена по запросу
<u>ISO 4017 болт шестигранный с полной резьбой оксидированный 10.9</u> M36x120	Цена по запросу
<u>ISO 4017 болт шестигранный с полной резьбой оксидированный 10.9</u> M36x125	Цена по запросу
<u>ISO 4017 болт шестигранный с полной резьбой оксидированный 10.9</u> M36x130	Цена по запросу
<u>ISO 4017 болт шестигранный с полной резьбой оксидированный 10.9</u> M36x140	Цена по запросу
<u>ISO 4017 болт шестигранный с полной резьбой оксидированный 10.9</u> M36x150	Цена по запросу
<u>ISO 4017 болт шестигранный с полной резьбой оксидированный 10.9</u> M36x160	Цена по запросу
<u>ISO 4017 болт шестигранный с полной резьбой оксидированный 10.9</u> M36x170	Цена по запросу
<u>ISO 4017 болт шестигранный с полной резьбой оксидированный 10.9</u> M36x180	Цена по запросу
<u>ISO 4017 болт шестигранный с полной резьбой оксидированный 10.9</u> M36x190	Цена по запросу
<u>ISO 4017 болт шестигранный с полной резьбой оксидированный 10.9</u> M36x200	Цена по запросу
<u>ISO 4017 болт шестигранный с полной резьбой оксидированный 10.9</u> M36x220	Цена по запросу
<u>ISO 4017 болт шестигранный с полной резьбой оксидированный 10.9</u> M36x240	Цена по запросу
<u>ISO 4017 болт шестигранный с полной резьбой оксидированный 10.9</u> M36x260	Цена по запросу
<u>ISO 4017 болт шестигранный с полной резьбой оксидированный 10.9</u> M36x280	Цена по запросу
<u>ISO 4017 болт шестигранный с полной резьбой оксидированный 10.9</u> M36x300	Цена по запросу
<u>ISO 4017 болт шестигранный с полной резьбой оксидированный 10.9</u>	Цена по запросу

M42x55	
ISO 4017 болт шестигранный с полной резьбой оксидированный 10.9 M42x60	Цена по запросу
ISO 4017 болт шестигранный с полной резьбой оксидированный 10.9 M42x65	Цена по запросу
ISO 4017 болт шестигранный с полной резьбой оксидированный 10.9 M42x70	Цена по запросу
ISO 4017 болт шестигранный с полной резьбой оксидированный 10.9 M42x75	Цена по запросу
ISO 4017 болт шестигранный с полной резьбой оксидированный 10.9 M42x80	Цена по запросу
ISO 4017 болт шестигранный с полной резьбой оксидированный 10.9 M42x85	Цена по запросу
ISO 4017 болт шестигранный с полной резьбой оксидированный 10.9 M42x90	Цена по запросу
ISO 4017 болт шестигранный с полной резьбой оксидированный 10.9 M42x95	Цена по запросу
ISO 4017 болт шестигранный с полной резьбой оксидированный 10.9 M42x100	Цена по запросу
ISO 4017 болт шестигранный с полной резьбой оксидированный 10.9 M42x105	Цена по запросу
ISO 4017 болт шестигранный с полной резьбой оксидированный 10.9 M42x110	Цена по запросу
ISO 4017 болт шестигранный с полной резьбой оксидированный 10.9 M42x115	Цена по запросу
ISO 4017 болт шестигранный с полной резьбой оксидированный 10.9 M42x120	Цена по запросу
ISO 4017 болт шестигранный с полной резьбой оксидированный 10.9 M42x125	Цена по запросу
ISO 4017 болт шестигранный с полной резьбой оксидированный 10.9 M42x130	Цена по запросу
ISO 4017 болт шестигранный с полной резьбой оксидированный 10.9 M42x140	Цена по запросу
ISO 4017 болт шестигранный с полной резьбой оксидированный 10.9 M42x150	Цена по запросу
ISO 4017 болт шестигранный с полной резьбой оксидированный 10.9 M42x160	Цена по запросу
ISO 4017 болт шестигранный с полной резьбой оксидированный 10.9 M42x170	Цена по запросу
ISO 4017 болт шестигранный с полной резьбой оксидированный 10.9 M42x180	Цена по запросу
ISO 4017 болт шестигранный с полной резьбой оксидированный 10.9 M42x190	Цена по запросу
ISO 4017 болт шестигранный с полной резьбой оксидированный 10.9 M42x200	Цена по запросу
ISO 4017 болт шестигранный с полной резьбой оксидированный 10.9	Цена по запросу

M42x220	
ISO 4017 болт шестигранный с полной резьбой оксидированный 10.9 M42x240	Цена по запросу
ISO 4017 болт шестигранный с полной резьбой оксидированный 10.9 M42x260	Цена по запросу
ISO 4017 болт шестигранный с полной резьбой оксидированный 10.9 M42x280	Цена по запросу
ISO 4017 болт шестигранный с полной резьбой оксидированный 10.9 M42x300	Цена по запросу
ISO 4017 болт шестигранный с полной резьбой оксидированный 10.9 M48x65	Цена по запросу
ISO 4017 болт шестигранный с полной резьбой оксидированный 10.9 M48x70	Цена по запросу
ISO 4017 болт шестигранный с полной резьбой оксидированный 10.9 M48x75	Цена по запросу
ISO 4017 болт шестигранный с полной резьбой оксидированный 10.9 M48x80	Цена по запросу
ISO 4017 болт шестигранный с полной резьбой оксидированный 10.9 M48x85	Цена по запросу
ISO 4017 болт шестигранный с полной резьбой оксидированный 10.9 M48x90	Цена по запросу
ISO 4017 болт шестигранный с полной резьбой оксидированный 10.9 M48x95	Цена по запросу
ISO 4017 болт шестигранный с полной резьбой оксидированный 10.9 M48x100	Цена по запросу
ISO 4017 болт шестигранный с полной резьбой оксидированный 10.9 M48x105	Цена по запросу
ISO 4017 болт шестигранный с полной резьбой оксидированный 10.9 M48x110	Цена по запросу
ISO 4017 болт шестигранный с полной резьбой оксидированный 10.9 M48x115	Цена по запросу
ISO 4017 болт шестигранный с полной резьбой оксидированный 10.9 M48x120	Цена по запросу
ISO 4017 болт шестигранный с полной резьбой оксидированный 10.9 M48x125	Цена по запросу
ISO 4017 болт шестигранный с полной резьбой оксидированный 10.9 M48x130	Цена по запросу
ISO 4017 болт шестигранный с полной резьбой оксидированный 10.9 M48x140	Цена по запросу
ISO 4017 болт шестигранный с полной резьбой оксидированный 10.9 M48x150	Цена по запросу
ISO 4017 болт шестигранный с полной резьбой оксидированный 10.9 M48x160	Цена по запросу
ISO 4017 болт шестигранный с полной резьбой оксидированный 10.9 M48x170	Цена по запросу
ISO 4017 болт шестигранный с полной резьбой оксидированный 10.9	Цена по запросу

M48x180	
ISO 4017 болт шестигранный с полной резьбой оксидированный 10.9 M48x190	Цена по запросу
ISO 4017 болт шестигранный с полной резьбой оксидированный 10.9 M48x200	Цена по запросу
ISO 4017 болт шестигранный с полной резьбой оксидированный 10.9 M48x220	Цена по запросу
ISO 4017 болт шестигранный с полной резьбой оксидированный 10.9 M48x240	Цена по запросу
ISO 4017 болт шестигранный с полной резьбой оксидированный 10.9 M48x260	Цена по запросу
ISO 4017 болт шестигранный с полной резьбой оксидированный 10.9 M48x280	Цена по запросу
ISO 4017 болт шестигранный с полной резьбой оксидированный 10.9 M48x300	Цена по запросу
ISO 4017 болт шестигранный с полной резьбой оксидированный высокопрочный 12.9 M6x8	Цена по запросу
ISO 4017 болт шестигранный с полной резьбой оксидированный высокопрочный 12.9 M6x10	Цена по запросу
ISO 4017 болт шестигранный с полной резьбой оксидированный высокопрочный 12.9 M6x12	Цена по запросу
ISO 4017 болт шестигранный с полной резьбой оксидированный высокопрочный 12.9 M6x14	Цена по запросу
ISO 4017 болт шестигранный с полной резьбой оксидированный высокопрочный 12.9 M6x16	Цена по запросу
ISO 4017 болт шестигранный с полной резьбой оксидированный высокопрочный 12.9 M6x18	Цена по запросу
ISO 4017 болт шестигранный с полной резьбой оксидированный высокопрочный 12.9 M6x20	Цена по запросу
ISO 4017 болт шестигранный с полной резьбой оксидированный высокопрочный 12.9 M6x22	Цена по запросу
ISO 4017 болт шестигранный с полной резьбой оксидированный высокопрочный 12.9 M6x25	Цена по запросу
ISO 4017 болт шестигранный с полной резьбой оксидированный высокопрочный 12.9 M6x28	Цена по запросу
ISO 4017 болт шестигранный с полной резьбой оксидированный высокопрочный 12.9 M6x30	Цена по запросу
ISO 4017 болт шестигранный с полной резьбой оксидированный высокопрочный 12.9 M6x32	Цена по запросу
ISO 4017 болт шестигранный с полной резьбой оксидированный высокопрочный 12.9 M6x35	Цена по запросу
ISO 4017 болт шестигранный с полной резьбой оксидированный высокопрочный 12.9 M6x38	Цена по запросу
ISO 4017 болт шестигранный с полной резьбой оксидированный высокопрочный 12.9 M6x40	Цена по запросу
ISO 4017 болт шестигранный с полной резьбой оксидированный	Цена по запросу

<u>высокопрочный 12.9 M18x200</u>	
<u>ISO 4017 болт шестигранный с полной резьбой оксидированный высокопрочный 12.9 M18x220</u>	Цена по запросу
<u>ISO 4017 болт шестигранный с полной резьбой оксидированный высокопрочный 12.9 M18x240</u>	Цена по запросу
<u>ISO 4017 болт шестигранный с полной резьбой оксидированный высокопрочный 12.9 M18x260</u>	Цена по запросу
<u>ISO 4017 болт шестигранный с полной резьбой оксидированный высокопрочный 12.9 M18x280</u>	Цена по запросу
<u>ISO 4017 болт шестигранный с полной резьбой оксидированный высокопрочный 12.9 M18x300</u>	Цена по запросу
<u>ISO 4017 болт шестигранный с полной резьбой оксидированный высокопрочный 12.9 M20x25</u>	Цена по запросу
<u>ISO 4017 болт шестигранный с полной резьбой оксидированный высокопрочный 12.9 M20x28</u>	Цена по запросу
<u>ISO 4017 болт шестигранный с полной резьбой оксидированный высокопрочный 12.9 M20x30</u>	Цена по запросу
<u>ISO 4017 болт шестигранный с полной резьбой оксидированный высокопрочный 12.9 M20x32</u>	Цена по запросу
<u>ISO 4017 болт шестигранный с полной резьбой оксидированный высокопрочный 12.9 M20x35</u>	Цена по запросу
<u>ISO 4017 болт шестигранный с полной резьбой оксидированный высокопрочный 12.9 M20x38</u>	Цена по запросу
<u>ISO 4017 болт шестигранный с полной резьбой оксидированный высокопрочный 12.9 M20x40</u>	Цена по запросу
<u>ISO 4017 болт шестигранный с полной резьбой оксидированный высокопрочный 12.9 M20x45</u>	Цена по запросу
<u>ISO 4017 болт шестигранный с полной резьбой оксидированный высокопрочный 12.9 M20x50</u>	Цена по запросу
<u>ISO 4017 болт шестигранный с полной резьбой оксидированный высокопрочный 12.9 M20x55</u>	Цена по запросу
<u>ISO 4017 болт шестигранный с полной резьбой оксидированный высокопрочный 12.9 M20x60</u>	Цена по запросу
<u>ISO 4017 болт шестигранный с полной резьбой оксидированный высокопрочный 12.9 M20x65</u>	Цена по запросу
<u>ISO 4017 болт шестигранный с полной резьбой оксидированный высокопрочный 12.9 M20x70</u>	Цена по запросу
<u>ISO 4017 болт шестигранный с полной резьбой оксидированный высокопрочный 12.9 M20x75</u>	Цена по запросу
<u>ISO 4017 болт шестигранный с полной резьбой оксидированный высокопрочный 12.9 M20x80</u>	Цена по запросу
<u>ISO 4017 болт шестигранный с полной резьбой оксидированный высокопрочный 12.9 M20x85</u>	Цена по запросу
<u>ISO 4017 болт шестигранный с полной резьбой оксидированный высокопрочный 12.9 M20x90</u>	Цена по запросу
<u>ISO 4017 болт шестигранный с полной резьбой оксидированный</u>	Цена по запросу

<u>высокопрочный 12.9 M20x95</u>	
<u>ISO 4017 болт шестигранный с полной резьбой оксидированный высокопрочный 12.9 M20x100</u>	Цена по запросу
<u>ISO 4017 болт шестигранный с полной резьбой оксидированный высокопрочный 12.9 M20x105</u>	Цена по запросу
<u>ISO 4017 болт шестигранный с полной резьбой оксидированный высокопрочный 12.9 M20x110</u>	Цена по запросу
<u>ISO 4017 болт шестигранный с полной резьбой оксидированный высокопрочный 12.9 M20x115</u>	Цена по запросу
<u>ISO 4017 болт шестигранный с полной резьбой оксидированный высокопрочный 12.9 M20x120</u>	Цена по запросу
<u>ISO 4017 болт шестигранный с полной резьбой оксидированный высокопрочный 12.9 M20x125</u>	Цена по запросу
<u>ISO 4017 болт шестигранный с полной резьбой оксидированный высокопрочный 12.9 M20x130</u>	Цена по запросу
<u>ISO 4017 болт шестигранный с полной резьбой оксидированный высокопрочный 12.9 M20x140</u>	Цена по запросу
<u>ISO 4017 болт шестигранный с полной резьбой оксидированный высокопрочный 12.9 M20x150</u>	Цена по запросу
<u>ISO 4017 болт шестигранный с полной резьбой оксидированный высокопрочный 12.9 M20x160</u>	Цена по запросу
<u>ISO 4017 болт шестигранный с полной резьбой оксидированный высокопрочный 12.9 M20x170</u>	Цена по запросу
<u>ISO 4017 болт шестигранный с полной резьбой оксидированный высокопрочный 12.9 M20x180</u>	Цена по запросу
<u>ISO 4017 болт шестигранный с полной резьбой оксидированный высокопрочный 12.9 M20x190</u>	Цена по запросу
<u>ISO 4017 болт шестигранный с полной резьбой оксидированный высокопрочный 12.9 M20x200</u>	Цена по запросу
<u>ISO 4017 болт шестигранный с полной резьбой оксидированный высокопрочный 12.9 M20x220</u>	Цена по запросу
<u>ISO 4017 болт шестигранный с полной резьбой оксидированный высокопрочный 12.9 M20x240</u>	Цена по запросу
<u>ISO 4017 болт шестигранный с полной резьбой оксидированный высокопрочный 12.9 M20x260</u>	Цена по запросу
<u>ISO 4017 болт шестигранный с полной резьбой оксидированный высокопрочный 12.9 M20x280</u>	Цена по запросу
<u>ISO 4017 болт шестигранный с полной резьбой оксидированный высокопрочный 12.9 M20x300</u>	Цена по запросу
<u>ISO 4017 болт шестигранный с полной резьбой оксидированный высокопрочный 12.9 M22x30</u>	Цена по запросу
<u>ISO 4017 болт шестигранный с полной резьбой оксидированный высокопрочный 12.9 M22x32</u>	Цена по запросу
<u>ISO 4017 болт шестигранный с полной резьбой оксидированный высокопрочный 12.9 M22x35</u>	Цена по запросу
<u>ISO 4017 болт шестигранный с полной резьбой оксидированный</u>	Цена по запросу

<u>высокопрочный 12.9 M24x95</u>	
<u>ISO 4017 болт шестигранный с полной резьбой оксидированный высокопрочный 12.9 M24x100</u>	Цена по запросу
<u>ISO 4017 болт шестигранный с полной резьбой оксидированный высокопрочный 12.9 M24x105</u>	Цена по запросу
<u>ISO 4017 болт шестигранный с полной резьбой оксидированный высокопрочный 12.9 M24x110</u>	Цена по запросу
<u>ISO 4017 болт шестигранный с полной резьбой оксидированный высокопрочный 12.9 M24x115</u>	Цена по запросу
<u>ISO 4017 болт шестигранный с полной резьбой оксидированный высокопрочный 12.9 M24x120</u>	Цена по запросу
<u>ISO 4017 болт шестигранный с полной резьбой оксидированный высокопрочный 12.9 M24x125</u>	Цена по запросу
<u>ISO 4017 болт шестигранный с полной резьбой оксидированный высокопрочный 12.9 M24x130</u>	Цена по запросу
<u>ISO 4017 болт шестигранный с полной резьбой оксидированный высокопрочный 12.9 M24x140</u>	Цена по запросу
<u>ISO 4017 болт шестигранный с полной резьбой оксидированный высокопрочный 12.9 M24x150</u>	Цена по запросу
<u>ISO 4017 болт шестигранный с полной резьбой оксидированный высокопрочный 12.9 M24x160</u>	Цена по запросу
<u>ISO 4017 болт шестигранный с полной резьбой оксидированный высокопрочный 12.9 M24x170</u>	Цена по запросу
<u>ISO 4017 болт шестигранный с полной резьбой оксидированный высокопрочный 12.9 M24x180</u>	Цена по запросу
<u>ISO 4017 болт шестигранный с полной резьбой оксидированный высокопрочный 12.9 M24x190</u>	Цена по запросу
<u>ISO 4017 болт шестигранный с полной резьбой оксидированный высокопрочный 12.9 M24x200</u>	Цена по запросу
<u>ISO 4017 болт шестигранный с полной резьбой оксидированный высокопрочный 12.9 M24x220</u>	Цена по запросу
<u>ISO 4017 болт шестигранный с полной резьбой оксидированный высокопрочный 12.9 M24x240</u>	Цена по запросу
<u>ISO 4017 болт шестигранный с полной резьбой оксидированный высокопрочный 12.9 M24x260</u>	Цена по запросу
<u>ISO 4017 болт шестигранный с полной резьбой оксидированный высокопрочный 12.9 M24x280</u>	Цена по запросу
<u>ISO 4017 болт шестигранный с полной резьбой оксидированный высокопрочный 12.9 M24x300</u>	Цена по запросу
<u>ISO 4017 болт шестигранный с полной резьбой оксидированный высокопрочный 12.9 M27x35</u>	Цена по запросу
<u>ISO 4017 болт шестигранный с полной резьбой оксидированный высокопрочный 12.9 M27x38</u>	Цена по запросу
<u>ISO 4017 болт шестигранный с полной резьбой оксидированный высокопрочный 12.9 M27x40</u>	Цена по запросу
<u>ISO 4017 болт шестигранный с полной резьбой оксидированный</u>	Цена по запросу

<u>высокопрочный 12.9 M30x120</u>	
<u>ISO 4017 болт шестигранный с полной резьбой оксидированный высокопрочный 12.9 M30x125</u>	Цена по запросу
<u>ISO 4017 болт шестигранный с полной резьбой оксидированный высокопрочный 12.9 M30x130</u>	Цена по запросу
<u>ISO 4017 болт шестигранный с полной резьбой оксидированный высокопрочный 12.9 M30x140</u>	Цена по запросу
<u>ISO 4017 болт шестигранный с полной резьбой оксидированный высокопрочный 12.9 M30x150</u>	Цена по запросу
<u>ISO 4017 болт шестигранный с полной резьбой оксидированный высокопрочный 12.9 M30x160</u>	Цена по запросу
<u>ISO 4017 болт шестигранный с полной резьбой оксидированный высокопрочный 12.9 M30x170</u>	Цена по запросу
<u>ISO 4017 болт шестигранный с полной резьбой оксидированный высокопрочный 12.9 M30x180</u>	Цена по запросу
<u>ISO 4017 болт шестигранный с полной резьбой оксидированный высокопрочный 12.9 M30x190</u>	Цена по запросу
<u>ISO 4017 болт шестигранный с полной резьбой оксидированный высокопрочный 12.9 M30x200</u>	Цена по запросу
<u>ISO 4017 болт шестигранный с полной резьбой оксидированный высокопрочный 12.9 M30x220</u>	Цена по запросу
<u>ISO 4017 болт шестигранный с полной резьбой оксидированный высокопрочный 12.9 M30x240</u>	Цена по запросу
<u>ISO 4017 болт шестигранный с полной резьбой оксидированный высокопрочный 12.9 M30x260</u>	Цена по запросу
<u>ISO 4017 болт шестигранный с полной резьбой оксидированный высокопрочный 12.9 M30x280</u>	Цена по запросу
<u>ISO 4017 болт шестигранный с полной резьбой оксидированный высокопрочный 12.9 M30x300</u>	Цена по запросу
<u>ISO 4017 болт шестигранный с полной резьбой оксидированный высокопрочный 12.9 M36x50</u>	Цена по запросу
<u>ISO 4017 болт шестигранный с полной резьбой оксидированный высокопрочный 12.9 M36x55</u>	Цена по запросу
<u>ISO 4017 болт шестигранный с полной резьбой оксидированный высокопрочный 12.9 M36x60</u>	Цена по запросу
<u>ISO 4017 болт шестигранный с полной резьбой оксидированный высокопрочный 12.9 M36x65</u>	Цена по запросу
<u>ISO 4017 болт шестигранный с полной резьбой оксидированный высокопрочный 12.9 M36x70</u>	Цена по запросу
<u>ISO 4017 болт шестигранный с полной резьбой оксидированный высокопрочный 12.9 M36x75</u>	Цена по запросу
<u>ISO 4017 болт шестигранный с полной резьбой оксидированный высокопрочный 12.9 M36x80</u>	Цена по запросу
<u>ISO 4017 болт шестигранный с полной резьбой оксидированный высокопрочный 12.9 M36x85</u>	Цена по запросу
<u>ISO 4017 болт шестигранный с полной резьбой оксидированный</u>	Цена по запросу

<u>высокопрочный 12.9 M36x90</u>	
<u>ISO 4017 болт шестигранный с полной резьбой оксидированный высокопрочный 12.9 M36x95</u>	Цена по запросу
<u>ISO 4017 болт шестигранный с полной резьбой оксидированный высокопрочный 12.9 M36x100</u>	Цена по запросу
<u>ISO 4017 болт шестигранный с полной резьбой оксидированный высокопрочный 12.9 M36x105</u>	Цена по запросу
<u>ISO 4017 болт шестигранный с полной резьбой оксидированный высокопрочный 12.9 M36x110</u>	Цена по запросу
<u>ISO 4017 болт шестигранный с полной резьбой оксидированный высокопрочный 12.9 M36x115</u>	Цена по запросу
<u>ISO 4017 болт шестигранный с полной резьбой оксидированный высокопрочный 12.9 M36x120</u>	Цена по запросу
<u>ISO 4017 болт шестигранный с полной резьбой оксидированный высокопрочный 12.9 M36x125</u>	Цена по запросу
<u>ISO 4017 болт шестигранный с полной резьбой оксидированный высокопрочный 12.9 M36x130</u>	Цена по запросу
<u>ISO 4017 болт шестигранный с полной резьбой оксидированный высокопрочный 12.9 M36x140</u>	Цена по запросу
<u>ISO 4017 болт шестигранный с полной резьбой оксидированный высокопрочный 12.9 M36x150</u>	Цена по запросу
<u>ISO 4017 болт шестигранный с полной резьбой оксидированный высокопрочный 12.9 M36x160</u>	Цена по запросу
<u>ISO 4017 болт шестигранный с полной резьбой оксидированный высокопрочный 12.9 M36x170</u>	Цена по запросу
<u>ISO 4017 болт шестигранный с полной резьбой оксидированный высокопрочный 12.9 M36x180</u>	Цена по запросу
<u>ISO 4017 болт шестигранный с полной резьбой оксидированный высокопрочный 12.9 M36x190</u>	Цена по запросу
<u>ISO 4017 болт шестигранный с полной резьбой оксидированный высокопрочный 12.9 M36x200</u>	Цена по запросу
<u>ISO 4017 болт шестигранный с полной резьбой оксидированный высокопрочный 12.9 M36x220</u>	Цена по запросу
<u>ISO 4017 болт шестигранный с полной резьбой оксидированный высокопрочный 12.9 M36x240</u>	Цена по запросу
<u>ISO 4017 болт шестигранный с полной резьбой оксидированный высокопрочный 12.9 M36x260</u>	Цена по запросу
<u>ISO 4017 болт шестигранный с полной резьбой оксидированный высокопрочный 12.9 M36x280</u>	Цена по запросу
<u>ISO 4017 болт шестигранный с полной резьбой оксидированный высокопрочный 12.9 M36x300</u>	Цена по запросу
<u>ISO 4017 болт шестигранный с полной резьбой оксидированный высокопрочный 12.9 M42x55</u>	Цена по запросу
<u>ISO 4017 болт шестигранный с полной резьбой оксидированный высокопрочный 12.9 M42x60</u>	Цена по запросу
<u>ISO 4017 болт шестигранный с полной резьбой оксидированный</u>	Цена по запросу

высокопрочный 12.9 M42x65	
ISO 4017 болт шестигранный с полной резьбой оксидированный высокопрочный 12.9 M42x70	Цена по запросу
ISO 4017 болт шестигранный с полной резьбой оксидированный высокопрочный 12.9 M42x75	Цена по запросу
ISO 4017 болт шестигранный с полной резьбой оксидированный высокопрочный 12.9 M42x80	Цена по запросу
ISO 4017 болт шестигранный с полной резьбой оксидированный высокопрочный 12.9 M42x85	Цена по запросу
ISO 4017 болт шестигранный с полной резьбой оксидированный высокопрочный 12.9 M42x90	Цена по запросу
ISO 4017 болт шестигранный с полной резьбой оксидированный высокопрочный 12.9 M42x95	Цена по запросу
ISO 4017 болт шестигранный с полной резьбой оксидированный высокопрочный 12.9 M42x100	Цена по запросу
ISO 4017 болт шестигранный с полной резьбой оксидированный высокопрочный 12.9 M42x105	Цена по запросу
ISO 4017 болт шестигранный с полной резьбой оксидированный высокопрочный 12.9 M42x110	Цена по запросу
ISO 4017 болт шестигранный с полной резьбой оксидированный высокопрочный 12.9 M42x115	Цена по запросу
ISO 4017 болт шестигранный с полной резьбой оксидированный высокопрочный 12.9 M42x120	Цена по запросу
ISO 4017 болт шестигранный с полной резьбой оксидированный высокопрочный 12.9 M42x125	Цена по запросу
ISO 4017 болт шестигранный с полной резьбой оксидированный высокопрочный 12.9 M42x130	Цена по запросу
ISO 4017 болт шестигранный с полной резьбой оксидированный высокопрочный 12.9 M42x140	Цена по запросу
ISO 4017 болт шестигранный с полной резьбой оксидированный высокопрочный 12.9 M42x150	Цена по запросу
ISO 4017 болт шестигранный с полной резьбой оксидированный высокопрочный 12.9 M42x160	Цена по запросу
ISO 4017 болт шестигранный с полной резьбой оксидированный высокопрочный 12.9 M42x170	Цена по запросу
ISO 4017 болт шестигранный с полной резьбой оксидированный высокопрочный 12.9 M42x180	Цена по запросу
ISO 4017 болт шестигранный с полной резьбой оксидированный высокопрочный 12.9 M42x190	Цена по запросу
ISO 4017 болт шестигранный с полной резьбой оксидированный высокопрочный 12.9 M42x200	Цена по запросу
ISO 4017 болт шестигранный с полной резьбой оксидированный высокопрочный 12.9 M42x220	Цена по запросу
ISO 4017 болт шестигранный с полной резьбой оксидированный высокопрочный 12.9 M42x240	Цена по запросу
ISO 4017 болт шестигранный с полной резьбой оксидированный	Цена по запросу

<u>высокопрочный 12.9 M42x260</u>	
<u>ISO 4017 болт шестигранный с полной резьбой оксидированный высокопрочный 12.9 M42x280</u>	Цена по запросу
<u>ISO 4017 болт шестигранный с полной резьбой оксидированный высокопрочный 12.9 M42x300</u>	Цена по запросу
<u>ISO 4017 болт шестигранный с полной резьбой оксидированный высокопрочный 12.9 M48x65</u>	Цена по запросу
<u>ISO 4017 болт шестигранный с полной резьбой оксидированный высокопрочный 12.9 M48x70</u>	Цена по запросу
<u>ISO 4017 болт шестигранный с полной резьбой оксидированный высокопрочный 12.9 M48x75</u>	Цена по запросу
<u>ISO 4017 болт шестигранный с полной резьбой оксидированный высокопрочный 12.9 M48x80</u>	Цена по запросу
<u>ISO 4017 болт шестигранный с полной резьбой оксидированный высокопрочный 12.9 M48x85</u>	Цена по запросу
<u>ISO 4017 болт шестигранный с полной резьбой оксидированный высокопрочный 12.9 M48x90</u>	Цена по запросу
<u>ISO 4017 болт шестигранный с полной резьбой оксидированный высокопрочный 12.9 M48x95</u>	Цена по запросу
<u>ISO 4017 болт шестигранный с полной резьбой оксидированный высокопрочный 12.9 M48x100</u>	Цена по запросу
<u>ISO 4017 болт шестигранный с полной резьбой оксидированный высокопрочный 12.9 M48x105</u>	Цена по запросу
<u>ISO 4017 болт шестигранный с полной резьбой оксидированный высокопрочный 12.9 M48x110</u>	Цена по запросу
<u>ISO 4017 болт шестигранный с полной резьбой оксидированный высокопрочный 12.9 M48x115</u>	Цена по запросу
<u>ISO 4017 болт шестигранный с полной резьбой оксидированный высокопрочный 12.9 M48x120</u>	Цена по запросу
<u>ISO 4017 болт шестигранный с полной резьбой оксидированный высокопрочный 12.9 M48x125</u>	Цена по запросу
<u>ISO 4017 болт шестигранный с полной резьбой оксидированный высокопрочный 12.9 M48x130</u>	Цена по запросу
<u>ISO 4017 болт шестигранный с полной резьбой оксидированный высокопрочный 12.9 M48x140</u>	Цена по запросу
<u>ISO 4017 болт шестигранный с полной резьбой оксидированный высокопрочный 12.9 M48x150</u>	Цена по запросу
<u>ISO 4017 болт шестигранный с полной резьбой оксидированный высокопрочный 12.9 M48x160</u>	Цена по запросу
<u>ISO 4017 болт шестигранный с полной резьбой оксидированный высокопрочный 12.9 M48x170</u>	Цена по запросу
<u>ISO 4017 болт шестигранный с полной резьбой оксидированный высокопрочный 12.9 M48x180</u>	Цена по запросу
<u>ISO 4017 болт шестигранный с полной резьбой оксидированный высокопрочный 12.9 M48x190</u>	Цена по запросу
<u>ISO 4017 болт шестигранный с полной резьбой оксидированный</u>	Цена по запросу

<u>высокопрочный 12.9 M48x200</u>	
<u>ISO 4017 болт шестигранный с полной резьбой оксидированный высокопрочный 12.9 M48x220</u>	Цена по запросу
<u>ISO 4017 болт шестигранный с полной резьбой оксидированный высокопрочный 12.9 M48x240</u>	Цена по запросу
<u>ISO 4017 болт шестигранный с полной резьбой оксидированный высокопрочный 12.9 M48x260</u>	Цена по запросу
<u>ISO 4017 болт шестигранный с полной резьбой оксидированный высокопрочный 12.9 M48x280</u>	Цена по запросу
<u>ISO 4017 болт шестигранный с полной резьбой оксидированный высокопрочный 12.9 M48x300</u>	Цена по запросу
<u>ISO 4017 болт шестигранный с полной резьбой оцинкованная сталь 5.8 M3x6</u>	Цена по запросу
<u>ISO 4017 болт шестигранный с полной резьбой оцинкованная сталь 5.8 M3x8</u>	Цена по запросу
<u>ISO 4017 болт шестигранный с полной резьбой оцинкованная сталь 5.8 M3x10</u>	Цена по запросу
<u>ISO 4017 болт шестигранный с полной резьбой оцинкованная сталь 5.8 M3x12</u>	Цена по запросу
<u>ISO 4017 болт шестигранный с полной резьбой оцинкованная сталь 5.8 M3x16</u>	Цена по запросу
<u>ISO 4017 болт шестигранный с полной резьбой оцинкованная сталь 5.8 M3x20</u>	Цена по запросу
<u>ISO 4017 болт шестигранный с полной резьбой оцинкованная сталь 5.8 M3x25</u>	Цена по запросу
<u>ISO 4017 болт шестигранный с полной резьбой оцинкованная сталь 5.8 M3x30</u>	Цена по запросу
<u>ISO 4017 болт шестигранный с полной резьбой оцинкованная сталь 5.8 M4x8</u>	Цена по запросу
<u>ISO 4017 болт шестигранный с полной резьбой оцинкованная сталь 5.8 M4x10</u>	Цена по запросу
<u>ISO 4017 болт шестигранный с полной резьбой оцинкованная сталь 5.8 M4x12</u>	Цена по запросу
<u>ISO 4017 болт шестигранный с полной резьбой оцинкованная сталь 5.8 M4x16</u>	Цена по запросу
<u>ISO 4017 болт шестигранный с полной резьбой оцинкованная сталь 5.8 M4x20</u>	Цена по запросу
<u>ISO 4017 болт шестигранный с полной резьбой оцинкованная сталь 5.8 M4x25</u>	Цена по запросу
<u>ISO 4017 болт шестигранный с полной резьбой оцинкованная сталь 5.8 M4x30</u>	Цена по запросу
<u>ISO 4017 болт шестигранный с полной резьбой оцинкованная сталь 5.8 M4x35</u>	Цена по запросу
<u>ISO 4017 болт шестигранный с полной резьбой оцинкованная сталь 5.8 M4x40</u>	Цена по запросу
<u>ISO 4017 болт шестигранный с полной резьбой оцинкованная сталь 5.8</u>	Цена по запросу

M5x10	
ISO 4017 болт шестигранный с полной резьбой оцинкованная сталь 5.8	Цена по запросу
M5x12	
ISO 4017 болт шестигранный с полной резьбой оцинкованная сталь 5.8	Цена по запросу
M5x16	
ISO 4017 болт шестигранный с полной резьбой оцинкованная сталь 5.8	Цена по запросу
M5x20	
ISO 4017 болт шестигранный с полной резьбой оцинкованная сталь 5.8	Цена по запросу
M5x25	
ISO 4017 болт шестигранный с полной резьбой оцинкованная сталь 5.8	Цена по запросу
M5x30	
ISO 4017 болт шестигранный с полной резьбой оцинкованная сталь 5.8	Цена по запросу
M5x35	
ISO 4017 болт шестигранный с полной резьбой оцинкованная сталь 5.8	Цена по запросу
M5x40	
ISO 4017 болт шестигранный с полной резьбой оцинкованная сталь 5.8	Цена по запросу
M5x45	
ISO 4017 болт шестигранный с полной резьбой оцинкованная сталь 5.8	Цена по запросу
M5x50	
ISO 4017 болт шестигранный с полной резьбой оцинкованная сталь 5.8	Цена по запросу
M6x8	
ISO 4017 болт шестигранный с полной резьбой оцинкованная сталь 5.8	Цена по запросу
M6x10	
ISO 4017 болт шестигранный с полной резьбой оцинкованная сталь 5.8	Цена по запросу
M6x12	
ISO 4017 болт шестигранный с полной резьбой оцинкованная сталь 5.8	Цена по запросу
M6x14	
ISO 4017 болт шестигранный с полной резьбой оцинкованная сталь 5.8	Цена по запросу
M6x16	
ISO 4017 болт шестигранный с полной резьбой оцинкованная сталь 5.8	Цена по запросу
M6x18	
ISO 4017 болт шестигранный с полной резьбой оцинкованная сталь 5.8	Цена по запросу
M6x20	
ISO 4017 болт шестигранный с полной резьбой оцинкованная сталь 5.8	Цена по запросу
M6x22	
ISO 4017 болт шестигранный с полной резьбой оцинкованная сталь 5.8	Цена по запросу
M6x25	
ISO 4017 болт шестигранный с полной резьбой оцинкованная сталь 5.8	Цена по запросу
M6x28	
ISO 4017 болт шестигранный с полной резьбой оцинкованная сталь 5.8	Цена по запросу
M6x30	
ISO 4017 болт шестигранный с полной резьбой оцинкованная сталь 5.8	Цена по запросу
M6x32	
ISO 4017 болт шестигранный с полной резьбой оцинкованная сталь 5.8	Цена по запросу
M6x35	
ISO 4017 болт шестигранный с полной резьбой оцинкованная сталь 5.8	Цена по запросу

M6x38	
ISO 4017 болт шестигранный с полной резьбой оцинкованная сталь 5.8 M6x40	Цена по запросу
ISO 4017 болт шестигранный с полной резьбой оцинкованная сталь 5.8 M6x45	Цена по запросу
ISO 4017 болт шестигранный с полной резьбой оцинкованная сталь 5.8 M6x50	Цена по запросу
ISO 4017 болт шестигранный с полной резьбой оцинкованная сталь 5.8 M6x55	Цена по запросу
ISO 4017 болт шестигранный с полной резьбой оцинкованная сталь 5.8 M6x60	Цена по запросу
ISO 4017 болт шестигранный с полной резьбой оцинкованная сталь 5.8 M6x65	Цена по запросу
ISO 4017 болт шестигранный с полной резьбой оцинкованная сталь 5.8 M6x70	Цена по запросу
ISO 4017 болт шестигранный с полной резьбой оцинкованная сталь 5.8 M6x75	Цена по запросу
ISO 4017 болт шестигранный с полной резьбой оцинкованная сталь 5.8 M6x80	Цена по запросу
ISO 4017 болт шестигранный с полной резьбой оцинкованная сталь 5.8 M6x85	Цена по запросу
ISO 4017 болт шестигранный с полной резьбой оцинкованная сталь 5.8 M6x90	Цена по запросу
ISO 4017 болт шестигранный с полной резьбой оцинкованная сталь 5.8 M8x8	Цена по запросу
ISO 4017 болт шестигранный с полной резьбой оцинкованная сталь 5.8 M8x10	Цена по запросу
ISO 4017 болт шестигранный с полной резьбой оцинкованная сталь 5.8 M8x12	Цена по запросу
ISO 4017 болт шестигранный с полной резьбой оцинкованная сталь 5.8 M8x14	Цена по запросу
ISO 4017 болт шестигранный с полной резьбой оцинкованная сталь 5.8 M8x16	Цена по запросу
ISO 4017 болт шестигранный с полной резьбой оцинкованная сталь 5.8 M8x18	Цена по запросу
ISO 4017 болт шестигранный с полной резьбой оцинкованная сталь 5.8 M8x20	Цена по запросу
ISO 4017 болт шестигранный с полной резьбой оцинкованная сталь 5.8 M8x22	Цена по запросу
ISO 4017 болт шестигранный с полной резьбой оцинкованная сталь 5.8 M8x25	Цена по запросу
ISO 4017 болт шестигранный с полной резьбой оцинкованная сталь 5.8 M8x28	Цена по запросу
ISO 4017 болт шестигранный с полной резьбой оцинкованная сталь 5.8 M8x30	Цена по запросу
ISO 4017 болт шестигранный с полной резьбой оцинкованная сталь 5.8	Цена по запросу

M8x32	
ISO 4017 болт шестигранный с полной резьбой оцинкованная сталь 5.8 M8x35	Цена по запросу
ISO 4017 болт шестигранный с полной резьбой оцинкованная сталь 5.8 M8x38	Цена по запросу
ISO 4017 болт шестигранный с полной резьбой оцинкованная сталь 5.8 M8x40	Цена по запросу
ISO 4017 болт шестигранный с полной резьбой оцинкованная сталь 5.8 M8x45	Цена по запросу
ISO 4017 болт шестигранный с полной резьбой оцинкованная сталь 5.8 M8x50	Цена по запросу
ISO 4017 болт шестигранный с полной резьбой оцинкованная сталь 5.8 M8x55	Цена по запросу
ISO 4017 болт шестигранный с полной резьбой оцинкованная сталь 5.8 M8x60	Цена по запросу
ISO 4017 болт шестигранный с полной резьбой оцинкованная сталь 5.8 M8x65	Цена по запросу
ISO 4017 болт шестигранный с полной резьбой оцинкованная сталь 5.8 M8x70	Цена по запросу
ISO 4017 болт шестигранный с полной резьбой оцинкованная сталь 5.8 M8x75	Цена по запросу
ISO 4017 болт шестигранный с полной резьбой оцинкованная сталь 5.8 M8x80	Цена по запросу
ISO 4017 болт шестигранный с полной резьбой оцинкованная сталь 5.8 M8x85	Цена по запросу
ISO 4017 болт шестигранный с полной резьбой оцинкованная сталь 5.8 M8x90	Цена по запросу
ISO 4017 болт шестигранный с полной резьбой оцинкованная сталь 5.8 M8x95	Цена по запросу
ISO 4017 болт шестигранный с полной резьбой оцинкованная сталь 5.8 M8x100	Цена по запросу
ISO 4017 болт шестигранный с полной резьбой оцинкованная сталь 5.8 M10x10	Цена по запросу
ISO 4017 болт шестигранный с полной резьбой оцинкованная сталь 5.8 M10x12	Цена по запросу
ISO 4017 болт шестигранный с полной резьбой оцинкованная сталь 5.8 M10x14	Цена по запросу
ISO 4017 болт шестигранный с полной резьбой оцинкованная сталь 5.8 M10x16	Цена по запросу
ISO 4017 болт шестигранный с полной резьбой оцинкованная сталь 5.8 M10x18	Цена по запросу
ISO 4017 болт шестигранный с полной резьбой оцинкованная сталь 5.8 M10x20	Цена по запросу
ISO 4017 болт шестигранный с полной резьбой оцинкованная сталь 5.8 M10x22	Цена по запросу
ISO 4017 болт шестигранный с полной резьбой оцинкованная сталь 5.8	Цена по запросу

M10x25	
ISO 4017 болт шестигранный с полной резьбой оцинкованная сталь 5.8 M10x28	Цена по запросу
ISO 4017 болт шестигранный с полной резьбой оцинкованная сталь 5.8 M10x30	Цена по запросу
ISO 4017 болт шестигранный с полной резьбой оцинкованная сталь 5.8 M10x32	Цена по запросу
ISO 4017 болт шестигранный с полной резьбой оцинкованная сталь 5.8 M10x35	Цена по запросу
ISO 4017 болт шестигранный с полной резьбой оцинкованная сталь 5.8 M10x38	Цена по запросу
ISO 4017 болт шестигранный с полной резьбой оцинкованная сталь 5.8 M10x40	Цена по запросу
ISO 4017 болт шестигранный с полной резьбой оцинкованная сталь 5.8 M10x45	Цена по запросу
ISO 4017 болт шестигранный с полной резьбой оцинкованная сталь 5.8 M10x50	Цена по запросу
ISO 4017 болт шестигранный с полной резьбой оцинкованная сталь 5.8 M10x55	Цена по запросу
ISO 4017 болт шестигранный с полной резьбой оцинкованная сталь 5.8 M10x60	Цена по запросу
ISO 4017 болт шестигранный с полной резьбой оцинкованная сталь 5.8 M10x65	Цена по запросу
ISO 4017 болт шестигранный с полной резьбой оцинкованная сталь 5.8 M10x70	Цена по запросу
ISO 4017 болт шестигранный с полной резьбой оцинкованная сталь 5.8 M10x75	Цена по запросу
ISO 4017 болт шестигранный с полной резьбой оцинкованная сталь 5.8 M10x80	Цена по запросу
ISO 4017 болт шестигранный с полной резьбой оцинкованная сталь 5.8 M10x85	Цена по запросу
ISO 4017 болт шестигранный с полной резьбой оцинкованная сталь 5.8 M10x90	Цена по запросу
ISO 4017 болт шестигранный с полной резьбой оцинкованная сталь 5.8 M10x95	Цена по запросу
ISO 4017 болт шестигранный с полной резьбой оцинкованная сталь 5.8 M10x100	Цена по запросу
ISO 4017 болт шестигранный с полной резьбой оцинкованная сталь 5.8 M10x105	Цена по запросу
ISO 4017 болт шестигранный с полной резьбой оцинкованная сталь 5.8 M10x110	Цена по запросу
ISO 4017 болт шестигранный с полной резьбой оцинкованная сталь 5.8 M10x115	Цена по запросу
ISO 4017 болт шестигранный с полной резьбой оцинкованная сталь 5.8 M10x120	Цена по запросу
ISO 4017 болт шестигранный с полной резьбой оцинкованная сталь 5.8	Цена по запросу

<u>M10x125</u>	
<u>ISO 4017 болт шестигранный с полной резьбой оцинкованная сталь 5.8</u> <u>M10x130</u>	Цена по запросу
<u>ISO 4017 болт шестигранный с полной резьбой оцинкованная сталь 5.8</u> <u>M10x140</u>	Цена по запросу
<u>ISO 4017 болт шестигранный с полной резьбой оцинкованная сталь 5.8</u> <u>M10x150</u>	Цена по запросу
<u>ISO 4017 болт шестигранный с полной резьбой оцинкованная сталь 5.8</u> <u>M10x160</u>	Цена по запросу
<u>ISO 4017 болт шестигранный с полной резьбой оцинкованная сталь 5.8</u> <u>M10x170</u>	Цена по запросу
<u>ISO 4017 болт шестигранный с полной резьбой оцинкованная сталь 5.8</u> <u>M10x180</u>	Цена по запросу
<u>ISO 4017 болт шестигранный с полной резьбой оцинкованная сталь 5.8</u> <u>M10x190</u>	Цена по запросу
<u>ISO 4017 болт шестигранный с полной резьбой оцинкованная сталь 5.8</u> <u>M10x200</u>	Цена по запросу
<u>ISO 4017 болт шестигранный с полной резьбой оцинкованная сталь 5.8</u> <u>M12x14</u>	Цена по запросу
<u>ISO 4017 болт шестигранный с полной резьбой оцинкованная сталь 5.8</u> <u>M12x16</u>	Цена по запросу
<u>ISO 4017 болт шестигранный с полной резьбой оцинкованная сталь 5.8</u> <u>M12x18</u>	Цена по запросу
<u>ISO 4017 болт шестигранный с полной резьбой оцинкованная сталь 5.8</u> <u>M12x20</u>	Цена по запросу
<u>ISO 4017 болт шестигранный с полной резьбой оцинкованная сталь 5.8</u> <u>M12x22</u>	Цена по запросу
<u>ISO 4017 болт шестигранный с полной резьбой оцинкованная сталь 5.8</u> <u>M12x25</u>	Цена по запросу
<u>ISO 4017 болт шестигранный с полной резьбой оцинкованная сталь 5.8</u> <u>M12x28</u>	Цена по запросу
<u>ISO 4017 болт шестигранный с полной резьбой оцинкованная сталь 5.8</u> <u>M12x30</u>	Цена по запросу
<u>ISO 4017 болт шестигранный с полной резьбой оцинкованная сталь 5.8</u> <u>M12x32</u>	Цена по запросу
<u>ISO 4017 болт шестигранный с полной резьбой оцинкованная сталь 5.8</u> <u>M12x35</u>	Цена по запросу
<u>ISO 4017 болт шестигранный с полной резьбой оцинкованная сталь 5.8</u> <u>M12x38</u>	Цена по запросу
<u>ISO 4017 болт шестигранный с полной резьбой оцинкованная сталь 5.8</u> <u>M12x40</u>	Цена по запросу
<u>ISO 4017 болт шестигранный с полной резьбой оцинкованная сталь 5.8</u> <u>M12x45</u>	Цена по запросу
<u>ISO 4017 болт шестигранный с полной резьбой оцинкованная сталь 5.8</u> <u>M12x50</u>	Цена по запросу
<u>ISO 4017 болт шестигранный с полной резьбой оцинкованная сталь 5.8</u>	Цена по запросу

M12x55	
ISO 4017 болт шестигранный с полной резьбой оцинкованная сталь 5.8	Цена по запросу
M12x60	
ISO 4017 болт шестигранный с полной резьбой оцинкованная сталь 5.8	Цена по запросу
M12x65	
ISO 4017 болт шестигранный с полной резьбой оцинкованная сталь 5.8	Цена по запросу
M12x70	
ISO 4017 болт шестигранный с полной резьбой оцинкованная сталь 5.8	Цена по запросу
M12x75	
ISO 4017 болт шестигранный с полной резьбой оцинкованная сталь 5.8	Цена по запросу
M12x80	
ISO 4017 болт шестигранный с полной резьбой оцинкованная сталь 5.8	Цена по запросу
M12x85	
ISO 4017 болт шестигранный с полной резьбой оцинкованная сталь 5.8	Цена по запросу
M12x90	
ISO 4017 болт шестигранный с полной резьбой оцинкованная сталь 5.8	Цена по запросу
M12x95	
ISO 4017 болт шестигранный с полной резьбой оцинкованная сталь 5.8	Цена по запросу
M12x100	
ISO 4017 болт шестигранный с полной резьбой оцинкованная сталь 5.8	Цена по запросу
M12x105	
ISO 4017 болт шестигранный с полной резьбой оцинкованная сталь 5.8	Цена по запросу
M12x110	
ISO 4017 болт шестигранный с полной резьбой оцинкованная сталь 5.8	Цена по запросу
M12x115	
ISO 4017 болт шестигранный с полной резьбой оцинкованная сталь 5.8	Цена по запросу
M12x120	
ISO 4017 болт шестигранный с полной резьбой оцинкованная сталь 5.8	Цена по запросу
M12x125	
ISO 4017 болт шестигранный с полной резьбой оцинкованная сталь 5.8	Цена по запросу
M12x130	
ISO 4017 болт шестигранный с полной резьбой оцинкованная сталь 5.8	Цена по запросу
M12x140	
ISO 4017 болт шестигранный с полной резьбой оцинкованная сталь 5.8	Цена по запросу
M12x150	
ISO 4017 болт шестигранный с полной резьбой оцинкованная сталь 5.8	Цена по запросу
M12x160	
ISO 4017 болт шестигранный с полной резьбой оцинкованная сталь 5.8	Цена по запросу
M12x170	
ISO 4017 болт шестигранный с полной резьбой оцинкованная сталь 5.8	Цена по запросу
M12x180	
ISO 4017 болт шестигранный с полной резьбой оцинкованная сталь 5.8	Цена по запросу
M12x190	
ISO 4017 болт шестигранный с полной резьбой оцинкованная сталь 5.8	Цена по запросу
M12x200	
ISO 4017 болт шестигранный с полной резьбой оцинкованная сталь 5.8	Цена по запросу

<u>M12x220</u>	
<u>ISO 4017 болт шестигранный с полной резьбой оцинкованная сталь 5.8</u> <u>M12x240</u>	Цена по запросу
<u>ISO 4017 болт шестигранный с полной резьбой оцинкованная сталь 5.8</u> <u>M12x260</u>	Цена по запросу
<u>ISO 4017 болт шестигранный с полной резьбой оцинкованная сталь 5.8</u> <u>M14x16</u>	Цена по запросу
<u>ISO 4017 болт шестигранный с полной резьбой оцинкованная сталь 5.8</u> <u>M14x18</u>	Цена по запросу
<u>ISO 4017 болт шестигранный с полной резьбой оцинкованная сталь 5.8</u> <u>M14x20</u>	Цена по запросу
<u>ISO 4017 болт шестигранный с полной резьбой оцинкованная сталь 5.8</u> <u>M14x22</u>	Цена по запросу
<u>ISO 4017 болт шестигранный с полной резьбой оцинкованная сталь 5.8</u> <u>M14x25</u>	Цена по запросу
<u>ISO 4017 болт шестигранный с полной резьбой оцинкованная сталь 5.8</u> <u>M14x28</u>	Цена по запросу
<u>ISO 4017 болт шестигранный с полной резьбой оцинкованная сталь 5.8</u> <u>M14x30</u>	Цена по запросу
<u>ISO 4017 болт шестигранный с полной резьбой оцинкованная сталь 5.8</u> <u>M14x32</u>	Цена по запросу
<u>ISO 4017 болт шестигранный с полной резьбой оцинкованная сталь 5.8</u> <u>M14x35</u>	Цена по запросу
<u>ISO 4017 болт шестигранный с полной резьбой оцинкованная сталь 5.8</u> <u>M14x38</u>	Цена по запросу
<u>ISO 4017 болт шестигранный с полной резьбой оцинкованная сталь 5.8</u> <u>M14x40</u>	Цена по запросу
<u>ISO 4017 болт шестигранный с полной резьбой оцинкованная сталь 5.8</u> <u>M14x45</u>	Цена по запросу
<u>ISO 4017 болт шестигранный с полной резьбой оцинкованная сталь 5.8</u> <u>M14x50</u>	Цена по запросу
<u>ISO 4017 болт шестигранный с полной резьбой оцинкованная сталь 5.8</u> <u>M14x55</u>	Цена по запросу
<u>ISO 4017 болт шестигранный с полной резьбой оцинкованная сталь 5.8</u> <u>M14x60</u>	Цена по запросу
<u>ISO 4017 болт шестигранный с полной резьбой оцинкованная сталь 5.8</u> <u>M14x65</u>	Цена по запросу
<u>ISO 4017 болт шестигранный с полной резьбой оцинкованная сталь 5.8</u> <u>M14x70</u>	Цена по запросу
<u>ISO 4017 болт шестигранный с полной резьбой оцинкованная сталь 5.8</u> <u>M14x75</u>	Цена по запросу
<u>ISO 4017 болт шестигранный с полной резьбой оцинкованная сталь 5.8</u> <u>M14x80</u>	Цена по запросу
<u>ISO 4017 болт шестигранный с полной резьбой оцинкованная сталь 5.8</u> <u>M14x85</u>	Цена по запросу
<u>ISO 4017 болт шестигранный с полной резьбой оцинкованная сталь 5.8</u>	Цена по запросу

M14x90	
ISO 4017 болт шестигранный с полной резьбой оцинкованная сталь 5.8 M14x95	Цена по запросу
ISO 4017 болт шестигранный с полной резьбой оцинкованная сталь 5.8 M14x100	Цена по запросу
ISO 4017 болт шестигранный с полной резьбой оцинкованная сталь 5.8 M14x105	Цена по запросу
ISO 4017 болт шестигранный с полной резьбой оцинкованная сталь 5.8 M14x110	Цена по запросу
ISO 4017 болт шестигранный с полной резьбой оцинкованная сталь 5.8 M14x115	Цена по запросу
ISO 4017 болт шестигранный с полной резьбой оцинкованная сталь 5.8 M14x120	Цена по запросу
ISO 4017 болт шестигранный с полной резьбой оцинкованная сталь 5.8 M14x125	Цена по запросу
ISO 4017 болт шестигранный с полной резьбой оцинкованная сталь 5.8 M14x130	Цена по запросу
ISO 4017 болт шестигранный с полной резьбой оцинкованная сталь 5.8 M14x140	Цена по запросу
ISO 4017 болт шестигранный с полной резьбой оцинкованная сталь 5.8 M14x150	Цена по запросу
ISO 4017 болт шестигранный с полной резьбой оцинкованная сталь 5.8 M14x160	Цена по запросу
ISO 4017 болт шестигранный с полной резьбой оцинкованная сталь 5.8 M14x170	Цена по запросу
ISO 4017 болт шестигранный с полной резьбой оцинкованная сталь 5.8 M14x180	Цена по запросу
ISO 4017 болт шестигранный с полной резьбой оцинкованная сталь 5.8 M14x190	Цена по запросу
ISO 4017 болт шестигранный с полной резьбой оцинкованная сталь 5.8 M14x200	Цена по запросу
ISO 4017 болт шестигранный с полной резьбой оцинкованная сталь 5.8 M14x220	Цена по запросу
ISO 4017 болт шестигранный с полной резьбой оцинкованная сталь 5.8 M14x240	Цена по запросу
ISO 4017 болт шестигранный с полной резьбой оцинкованная сталь 5.8 M14x260	Цена по запросу
ISO 4017 болт шестигранный с полной резьбой оцинкованная сталь 5.8 M14x280	Цена по запросу
ISO 4017 болт шестигранный с полной резьбой оцинкованная сталь 5.8 M14x300	Цена по запросу
ISO 4017 болт шестигранный с полной резьбой оцинкованная сталь 5.8 M16x18	Цена по запросу
ISO 4017 болт шестигранный с полной резьбой оцинкованная сталь 5.8 M16x20	Цена по запросу
ISO 4017 болт шестигранный с полной резьбой оцинкованная сталь 5.8	Цена по запросу

M16x22	
ISO 4017 болт шестигранный с полной резьбой оцинкованная сталь 5.8 M16x25	Цена по запросу
ISO 4017 болт шестигранный с полной резьбой оцинкованная сталь 5.8 M16x28	Цена по запросу
ISO 4017 болт шестигранный с полной резьбой оцинкованная сталь 5.8 M16x30	Цена по запросу
ISO 4017 болт шестигранный с полной резьбой оцинкованная сталь 5.8 M16x32	Цена по запросу
ISO 4017 болт шестигранный с полной резьбой оцинкованная сталь 5.8 M16x35	Цена по запросу
ISO 4017 болт шестигранный с полной резьбой оцинкованная сталь 5.8 M16x38	Цена по запросу
ISO 4017 болт шестигранный с полной резьбой оцинкованная сталь 5.8 M16x40	Цена по запросу
ISO 4017 болт шестигранный с полной резьбой оцинкованная сталь 5.8 M16x45	Цена по запросу
ISO 4017 болт шестигранный с полной резьбой оцинкованная сталь 5.8 M16x50	Цена по запросу
ISO 4017 болт шестигранный с полной резьбой оцинкованная сталь 5.8 M16x55	Цена по запросу
ISO 4017 болт шестигранный с полной резьбой оцинкованная сталь 5.8 M16x60	Цена по запросу
ISO 4017 болт шестигранный с полной резьбой оцинкованная сталь 5.8 M16x65	Цена по запросу
ISO 4017 болт шестигранный с полной резьбой оцинкованная сталь 5.8 M16x70	Цена по запросу
ISO 4017 болт шестигранный с полной резьбой оцинкованная сталь 5.8 M16x75	Цена по запросу
ISO 4017 болт шестигранный с полной резьбой оцинкованная сталь 5.8 M16x80	Цена по запросу
ISO 4017 болт шестигранный с полной резьбой оцинкованная сталь 5.8 M16x85	Цена по запросу
ISO 4017 болт шестигранный с полной резьбой оцинкованная сталь 5.8 M16x90	Цена по запросу
ISO 4017 болт шестигранный с полной резьбой оцинкованная сталь 5.8 M16x95	Цена по запросу
ISO 4017 болт шестигранный с полной резьбой оцинкованная сталь 5.8 M16x100	Цена по запросу
ISO 4017 болт шестигранный с полной резьбой оцинкованная сталь 5.8 M16x105	Цена по запросу
ISO 4017 болт шестигранный с полной резьбой оцинкованная сталь 5.8 M16x110	Цена по запросу
ISO 4017 болт шестигранный с полной резьбой оцинкованная сталь 5.8 M16x115	Цена по запросу
ISO 4017 болт шестигранный с полной резьбой оцинкованная сталь 5.8	Цена по запросу

<u>M16x120</u>	
<u>ISO 4017 болт шестигранный с полной резьбой оцинкованная сталь 5.8</u> <u>M16x125</u>	Цена по запросу
<u>ISO 4017 болт шестигранный с полной резьбой оцинкованная сталь 5.8</u> <u>M16x130</u>	Цена по запросу
<u>ISO 4017 болт шестигранный с полной резьбой оцинкованная сталь 5.8</u> <u>M16x140</u>	Цена по запросу
<u>ISO 4017 болт шестигранный с полной резьбой оцинкованная сталь 5.8</u> <u>M16x150</u>	Цена по запросу
<u>ISO 4017 болт шестигранный с полной резьбой оцинкованная сталь 5.8</u> <u>M16x160</u>	Цена по запросу
<u>ISO 4017 болт шестигранный с полной резьбой оцинкованная сталь 5.8</u> <u>M16x170</u>	Цена по запросу
<u>ISO 4017 болт шестигранный с полной резьбой оцинкованная сталь 5.8</u> <u>M16x180</u>	Цена по запросу
<u>ISO 4017 болт шестигранный с полной резьбой оцинкованная сталь 5.8</u> <u>M16x190</u>	Цена по запросу
<u>ISO 4017 болт шестигранный с полной резьбой оцинкованная сталь 5.8</u> <u>M16x200</u>	Цена по запросу
<u>ISO 4017 болт шестигранный с полной резьбой оцинкованная сталь 5.8</u> <u>M16x220</u>	Цена по запросу
<u>ISO 4017 болт шестигранный с полной резьбой оцинкованная сталь 5.8</u> <u>M16x240</u>	Цена по запросу
<u>ISO 4017 болт шестигранный с полной резьбой оцинкованная сталь 5.8</u> <u>M16x260</u>	Цена по запросу
<u>ISO 4017 болт шестигранный с полной резьбой оцинкованная сталь 5.8</u> <u>M16x280</u>	Цена по запросу
<u>ISO 4017 болт шестигранный с полной резьбой оцинкованная сталь 5.8</u> <u>M16x300</u>	Цена по запросу
<u>ISO 4017 болт шестигранный с полной резьбой оцинкованная сталь 5.8</u> <u>M18x20</u>	Цена по запросу
<u>ISO 4017 болт шестигранный с полной резьбой оцинкованная сталь 5.8</u> <u>M18x22</u>	Цена по запросу
<u>ISO 4017 болт шестигранный с полной резьбой оцинкованная сталь 5.8</u> <u>M18x25</u>	Цена по запросу
<u>ISO 4017 болт шестигранный с полной резьбой оцинкованная сталь 5.8</u> <u>M18x28</u>	Цена по запросу
<u>ISO 4017 болт шестигранный с полной резьбой оцинкованная сталь 5.8</u> <u>M18x30</u>	Цена по запросу
<u>ISO 4017 болт шестигранный с полной резьбой оцинкованная сталь 5.8</u> <u>M18x32</u>	Цена по запросу
<u>ISO 4017 болт шестигранный с полной резьбой оцинкованная сталь 5.8</u> <u>M18x35</u>	Цена по запросу
<u>ISO 4017 болт шестигранный с полной резьбой оцинкованная сталь 5.8</u> <u>M18x38</u>	Цена по запросу
<u>ISO 4017 болт шестигранный с полной резьбой оцинкованная сталь 5.8</u>	Цена по запросу

M18x40	
ISO 4017 болт шестигранный с полной резьбой оцинкованная сталь 5.8 M18x45	Цена по запросу
ISO 4017 болт шестигранный с полной резьбой оцинкованная сталь 5.8 M18x50	Цена по запросу
ISO 4017 болт шестигранный с полной резьбой оцинкованная сталь 5.8 M18x55	Цена по запросу
ISO 4017 болт шестигранный с полной резьбой оцинкованная сталь 5.8 M18x60	Цена по запросу
ISO 4017 болт шестигранный с полной резьбой оцинкованная сталь 5.8 M18x65	Цена по запросу
ISO 4017 болт шестигранный с полной резьбой оцинкованная сталь 5.8 M18x70	Цена по запросу
ISO 4017 болт шестигранный с полной резьбой оцинкованная сталь 5.8 M18x75	Цена по запросу
ISO 4017 болт шестигранный с полной резьбой оцинкованная сталь 5.8 M18x80	Цена по запросу
ISO 4017 болт шестигранный с полной резьбой оцинкованная сталь 5.8 M18x85	Цена по запросу
ISO 4017 болт шестигранный с полной резьбой оцинкованная сталь 5.8 M18x90	Цена по запросу
ISO 4017 болт шестигранный с полной резьбой оцинкованная сталь 5.8 M18x95	Цена по запросу
ISO 4017 болт шестигранный с полной резьбой оцинкованная сталь 5.8 M18x100	Цена по запросу
ISO 4017 болт шестигранный с полной резьбой оцинкованная сталь 5.8 M18x105	Цена по запросу
ISO 4017 болт шестигранный с полной резьбой оцинкованная сталь 5.8 M18x110	Цена по запросу
ISO 4017 болт шестигранный с полной резьбой оцинкованная сталь 5.8 M18x115	Цена по запросу
ISO 4017 болт шестигранный с полной резьбой оцинкованная сталь 5.8 M18x120	Цена по запросу
ISO 4017 болт шестигранный с полной резьбой оцинкованная сталь 5.8 M18x125	Цена по запросу
ISO 4017 болт шестигранный с полной резьбой оцинкованная сталь 5.8 M18x130	Цена по запросу
ISO 4017 болт шестигранный с полной резьбой оцинкованная сталь 5.8 M18x140	Цена по запросу
ISO 4017 болт шестигранный с полной резьбой оцинкованная сталь 5.8 M18x150	Цена по запросу
ISO 4017 болт шестигранный с полной резьбой оцинкованная сталь 5.8 M18x160	Цена по запросу
ISO 4017 болт шестигранный с полной резьбой оцинкованная сталь 5.8 M18x170	Цена по запросу
ISO 4017 болт шестигранный с полной резьбой оцинкованная сталь 5.8	Цена по запросу

M18x180	
ISO 4017 болт шестигранный с полной резьбой оцинкованная сталь 5.8 M18x190	Цена по запросу
ISO 4017 болт шестигранный с полной резьбой оцинкованная сталь 5.8 M18x200	Цена по запросу
ISO 4017 болт шестигранный с полной резьбой оцинкованная сталь 5.8 M18x220	Цена по запросу
ISO 4017 болт шестигранный с полной резьбой оцинкованная сталь 5.8 M18x240	Цена по запросу
ISO 4017 болт шестигранный с полной резьбой оцинкованная сталь 5.8 M18x260	Цена по запросу
ISO 4017 болт шестигранный с полной резьбой оцинкованная сталь 5.8 M18x280	Цена по запросу
ISO 4017 болт шестигранный с полной резьбой оцинкованная сталь 5.8 M18x300	Цена по запросу
ISO 4017 болт шестигранный с полной резьбой оцинкованная сталь 5.8 M20x25	Цена по запросу
ISO 4017 болт шестигранный с полной резьбой оцинкованная сталь 5.8 M20x28	Цена по запросу
ISO 4017 болт шестигранный с полной резьбой оцинкованная сталь 5.8 M20x30	Цена по запросу
ISO 4017 болт шестигранный с полной резьбой оцинкованная сталь 5.8 M20x32	Цена по запросу
ISO 4017 болт шестигранный с полной резьбой оцинкованная сталь 5.8 M20x35	Цена по запросу
ISO 4017 болт шестигранный с полной резьбой оцинкованная сталь 5.8 M20x38	Цена по запросу
ISO 4017 болт шестигранный с полной резьбой оцинкованная сталь 5.8 M20x40	Цена по запросу
ISO 4017 болт шестигранный с полной резьбой оцинкованная сталь 5.8 M20x45	Цена по запросу
ISO 4017 болт шестигранный с полной резьбой оцинкованная сталь 5.8 M20x50	Цена по запросу
ISO 4017 болт шестигранный с полной резьбой оцинкованная сталь 5.8 M20x55	Цена по запросу
ISO 4017 болт шестигранный с полной резьбой оцинкованная сталь 5.8 M20x60	Цена по запросу
ISO 4017 болт шестигранный с полной резьбой оцинкованная сталь 5.8 M20x65	Цена по запросу
ISO 4017 болт шестигранный с полной резьбой оцинкованная сталь 5.8 M20x70	Цена по запросу
ISO 4017 болт шестигранный с полной резьбой оцинкованная сталь 5.8 M20x75	Цена по запросу
ISO 4017 болт шестигранный с полной резьбой оцинкованная сталь 5.8 M20x80	Цена по запросу
ISO 4017 болт шестигранный с полной резьбой оцинкованная сталь 5.8	Цена по запросу

M20x85	
ISO 4017 болт шестигранный с полной резьбой оцинкованная сталь 5.8	Цена по запросу
M20x90	
ISO 4017 болт шестигранный с полной резьбой оцинкованная сталь 5.8	Цена по запросу
M20x95	
ISO 4017 болт шестигранный с полной резьбой оцинкованная сталь 5.8	Цена по запросу
M20x100	
ISO 4017 болт шестигранный с полной резьбой оцинкованная сталь 5.8	Цена по запросу
M20x105	
ISO 4017 болт шестигранный с полной резьбой оцинкованная сталь 5.8	Цена по запросу
M20x110	
ISO 4017 болт шестигранный с полной резьбой оцинкованная сталь 5.8	Цена по запросу
M20x115	
ISO 4017 болт шестигранный с полной резьбой оцинкованная сталь 5.8	Цена по запросу
M20x120	
ISO 4017 болт шестигранный с полной резьбой оцинкованная сталь 5.8	Цена по запросу
M20x125	
ISO 4017 болт шестигранный с полной резьбой оцинкованная сталь 5.8	Цена по запросу
M20x130	
ISO 4017 болт шестигранный с полной резьбой оцинкованная сталь 5.8	Цена по запросу
M20x140	
ISO 4017 болт шестигранный с полной резьбой оцинкованная сталь 5.8	Цена по запросу
M20x150	
ISO 4017 болт шестигранный с полной резьбой оцинкованная сталь 5.8	Цена по запросу
M20x160	
ISO 4017 болт шестигранный с полной резьбой оцинкованная сталь 5.8	Цена по запросу
M20x170	
ISO 4017 болт шестигранный с полной резьбой оцинкованная сталь 5.8	Цена по запросу
M20x180	
ISO 4017 болт шестигранный с полной резьбой оцинкованная сталь 5.8	Цена по запросу
M20x190	
ISO 4017 болт шестигранный с полной резьбой оцинкованная сталь 5.8	Цена по запросу
M20x200	
ISO 4017 болт шестигранный с полной резьбой оцинкованная сталь 5.8	Цена по запросу
M20x220	
ISO 4017 болт шестигранный с полной резьбой оцинкованная сталь 5.8	Цена по запросу
M20x240	
ISO 4017 болт шестигранный с полной резьбой оцинкованная сталь 5.8	Цена по запросу
M20x260	
ISO 4017 болт шестигранный с полной резьбой оцинкованная сталь 5.8	Цена по запросу
M20x280	
ISO 4017 болт шестигранный с полной резьбой оцинкованная сталь 5.8	Цена по запросу
M20x300	
ISO 4017 болт шестигранный с полной резьбой оцинкованная сталь 5.8	Цена по запросу
M22x30	
ISO 4017 болт шестигранный с полной резьбой оцинкованная сталь 5.8	Цена по запросу

M22x32	
ISO 4017 болт шестигранный с полной резьбой оцинкованная сталь 5.8 M22x35	Цена по запросу
ISO 4017 болт шестигранный с полной резьбой оцинкованная сталь 5.8 M22x38	Цена по запросу
ISO 4017 болт шестигранный с полной резьбой оцинкованная сталь 5.8 M22x40	Цена по запросу
ISO 4017 болт шестигранный с полной резьбой оцинкованная сталь 5.8 M22x45	Цена по запросу
ISO 4017 болт шестигранный с полной резьбой оцинкованная сталь 5.8 M22x50	Цена по запросу
ISO 4017 болт шестигранный с полной резьбой оцинкованная сталь 5.8 M22x55	Цена по запросу
ISO 4017 болт шестигранный с полной резьбой оцинкованная сталь 5.8 M22x60	Цена по запросу
ISO 4017 болт шестигранный с полной резьбой оцинкованная сталь 5.8 M22x65	Цена по запросу
ISO 4017 болт шестигранный с полной резьбой оцинкованная сталь 5.8 M22x70	Цена по запросу
ISO 4017 болт шестигранный с полной резьбой оцинкованная сталь 5.8 M22x75	Цена по запросу
ISO 4017 болт шестигранный с полной резьбой оцинкованная сталь 5.8 M22x80	Цена по запросу
ISO 4017 болт шестигранный с полной резьбой оцинкованная сталь 5.8 M22x85	Цена по запросу
ISO 4017 болт шестигранный с полной резьбой оцинкованная сталь 5.8 M22x90	Цена по запросу
ISO 4017 болт шестигранный с полной резьбой оцинкованная сталь 5.8 M22x95	Цена по запросу
ISO 4017 болт шестигранный с полной резьбой оцинкованная сталь 5.8 M22x100	Цена по запросу
ISO 4017 болт шестигранный с полной резьбой оцинкованная сталь 5.8 M22x105	Цена по запросу
ISO 4017 болт шестигранный с полной резьбой оцинкованная сталь 5.8 M22x110	Цена по запросу
ISO 4017 болт шестигранный с полной резьбой оцинкованная сталь 5.8 M22x115	Цена по запросу
ISO 4017 болт шестигранный с полной резьбой оцинкованная сталь 5.8 M22x120	Цена по запросу
ISO 4017 болт шестигранный с полной резьбой оцинкованная сталь 5.8 M22x125	Цена по запросу
ISO 4017 болт шестигранный с полной резьбой оцинкованная сталь 5.8 M22x130	Цена по запросу
ISO 4017 болт шестигранный с полной резьбой оцинкованная сталь 5.8 M22x140	Цена по запросу
ISO 4017 болт шестигранный с полной резьбой оцинкованная сталь 5.8	Цена по запросу

<u>M22x150</u>	
<u>ISO 4017 болт шестигранный с полной резьбой оцинкованная сталь 5.8</u> <u>M22x160</u>	Цена по запросу
<u>ISO 4017 болт шестигранный с полной резьбой оцинкованная сталь 5.8</u> <u>M22x170</u>	Цена по запросу
<u>ISO 4017 болт шестигранный с полной резьбой оцинкованная сталь 5.8</u> <u>M22x180</u>	Цена по запросу
<u>ISO 4017 болт шестигранный с полной резьбой оцинкованная сталь 5.8</u> <u>M22x190</u>	Цена по запросу
<u>ISO 4017 болт шестигранный с полной резьбой оцинкованная сталь 5.8</u> <u>M22x200</u>	Цена по запросу
<u>ISO 4017 болт шестигранный с полной резьбой оцинкованная сталь 5.8</u> <u>M22x220</u>	Цена по запросу
<u>ISO 4017 болт шестигранный с полной резьбой оцинкованная сталь 5.8</u> <u>M22x240</u>	Цена по запросу
<u>ISO 4017 болт шестигранный с полной резьбой оцинкованная сталь 5.8</u> <u>M22x260</u>	Цена по запросу
<u>ISO 4017 болт шестигранный с полной резьбой оцинкованная сталь 5.8</u> <u>M22x280</u>	Цена по запросу
<u>ISO 4017 болт шестигранный с полной резьбой оцинкованная сталь 5.8</u> <u>M22x300</u>	Цена по запросу
<u>ISO 4017 болт шестигранный с полной резьбой оцинкованная сталь 5.8</u> <u>M24x32</u>	Цена по запросу
<u>ISO 4017 болт шестигранный с полной резьбой оцинкованная сталь 5.8</u> <u>M24x35</u>	Цена по запросу
<u>ISO 4017 болт шестигранный с полной резьбой оцинкованная сталь 5.8</u> <u>M24x38</u>	Цена по запросу
<u>ISO 4017 болт шестигранный с полной резьбой оцинкованная сталь 5.8</u> <u>M24x40</u>	Цена по запросу
<u>ISO 4017 болт шестигранный с полной резьбой оцинкованная сталь 5.8</u> <u>M24x45</u>	Цена по запросу
<u>ISO 4017 болт шестигранный с полной резьбой оцинкованная сталь 5.8</u> <u>M24x50</u>	Цена по запросу
<u>ISO 4017 болт шестигранный с полной резьбой оцинкованная сталь 5.8</u> <u>M24x55</u>	Цена по запросу
<u>ISO 4017 болт шестигранный с полной резьбой оцинкованная сталь 5.8</u> <u>M24x60</u>	Цена по запросу
<u>ISO 4017 болт шестигранный с полной резьбой оцинкованная сталь 5.8</u> <u>M24x65</u>	Цена по запросу
<u>ISO 4017 болт шестигранный с полной резьбой оцинкованная сталь 5.8</u> <u>M24x70</u>	Цена по запросу
<u>ISO 4017 болт шестигранный с полной резьбой оцинкованная сталь 5.8</u> <u>M24x75</u>	Цена по запросу
<u>ISO 4017 болт шестигранный с полной резьбой оцинкованная сталь 5.8</u> <u>M24x80</u>	Цена по запросу
<u>ISO 4017 болт шестигранный с полной резьбой оцинкованная сталь 5.8</u>	Цена по запросу

<u>M24x85</u>	
<u>ISO 4017 болт шестигранный с полной резьбой оцинкованная сталь 5.8</u> <u>M24x90</u>	Цена по запросу
<u>ISO 4017 болт шестигранный с полной резьбой оцинкованная сталь 5.8</u> <u>M24x95</u>	Цена по запросу
<u>ISO 4017 болт шестигранный с полной резьбой оцинкованная сталь 5.8</u> <u>M24x100</u>	Цена по запросу
<u>ISO 4017 болт шестигранный с полной резьбой оцинкованная сталь 5.8</u> <u>M24x105</u>	Цена по запросу
<u>ISO 4017 болт шестигранный с полной резьбой оцинкованная сталь 5.8</u> <u>M24x110</u>	Цена по запросу
<u>ISO 4017 болт шестигранный с полной резьбой оцинкованная сталь 5.8</u> <u>M24x115</u>	Цена по запросу
<u>ISO 4017 болт шестигранный с полной резьбой оцинкованная сталь 5.8</u> <u>M24x120</u>	Цена по запросу
<u>ISO 4017 болт шестигранный с полной резьбой оцинкованная сталь 5.8</u> <u>M24x125</u>	Цена по запросу
<u>ISO 4017 болт шестигранный с полной резьбой оцинкованная сталь 5.8</u> <u>M24x130</u>	Цена по запросу
<u>ISO 4017 болт шестигранный с полной резьбой оцинкованная сталь 5.8</u> <u>M24x140</u>	Цена по запросу
<u>ISO 4017 болт шестигранный с полной резьбой оцинкованная сталь 5.8</u> <u>M24x150</u>	Цена по запросу
<u>ISO 4017 болт шестигранный с полной резьбой оцинкованная сталь 5.8</u> <u>M24x160</u>	Цена по запросу
<u>ISO 4017 болт шестигранный с полной резьбой оцинкованная сталь 5.8</u> <u>M24x170</u>	Цена по запросу
<u>ISO 4017 болт шестигранный с полной резьбой оцинкованная сталь 5.8</u> <u>M24x180</u>	Цена по запросу
<u>ISO 4017 болт шестигранный с полной резьбой оцинкованная сталь 5.8</u> <u>M24x190</u>	Цена по запросу
<u>ISO 4017 болт шестигранный с полной резьбой оцинкованная сталь 5.8</u> <u>M24x200</u>	Цена по запросу
<u>ISO 4017 болт шестигранный с полной резьбой оцинкованная сталь 5.8</u> <u>M24x220</u>	Цена по запросу
<u>ISO 4017 болт шестигранный с полной резьбой оцинкованная сталь 5.8</u> <u>M24x240</u>	Цена по запросу
<u>ISO 4017 болт шестигранный с полной резьбой оцинкованная сталь 5.8</u> <u>M24x260</u>	Цена по запросу
<u>ISO 4017 болт шестигранный с полной резьбой оцинкованная сталь 5.8</u> <u>M24x280</u>	Цена по запросу
<u>ISO 4017 болт шестигранный с полной резьбой оцинкованная сталь 5.8</u> <u>M24x300</u>	Цена по запросу
<u>M27x35</u>	
<u>ISO 4017 болт шестигранный с полной резьбой оцинкованная сталь 5.8</u>	Цена по запросу

M27x38	
ISO 4017 болт шестигранный с полной резьбой оцинкованная сталь 5.8 M27x40	Цена по запросу
ISO 4017 болт шестигранный с полной резьбой оцинкованная сталь 5.8 M27x45	Цена по запросу
ISO 4017 болт шестигранный с полной резьбой оцинкованная сталь 5.8 M27x50	Цена по запросу
ISO 4017 болт шестигранный с полной резьбой оцинкованная сталь 5.8 M27x55	Цена по запросу
ISO 4017 болт шестигранный с полной резьбой оцинкованная сталь 5.8 M27x60	Цена по запросу
ISO 4017 болт шестигранный с полной резьбой оцинкованная сталь 5.8 M27x65	Цена по запросу
ISO 4017 болт шестигранный с полной резьбой оцинкованная сталь 5.8 M27x70	Цена по запросу
ISO 4017 болт шестигранный с полной резьбой оцинкованная сталь 5.8 M27x75	Цена по запросу
ISO 4017 болт шестигранный с полной резьбой оцинкованная сталь 5.8 M27x80	Цена по запросу
ISO 4017 болт шестигранный с полной резьбой оцинкованная сталь 5.8 M27x85	Цена по запросу
ISO 4017 болт шестигранный с полной резьбой оцинкованная сталь 5.8 M27x90	Цена по запросу
ISO 4017 болт шестигранный с полной резьбой оцинкованная сталь 5.8 M27x95	Цена по запросу
ISO 4017 болт шестигранный с полной резьбой оцинкованная сталь 5.8 M27x100	Цена по запросу
ISO 4017 болт шестигранный с полной резьбой оцинкованная сталь 5.8 M27x105	Цена по запросу
ISO 4017 болт шестигранный с полной резьбой оцинкованная сталь 5.8 M27x110	Цена по запросу
ISO 4017 болт шестигранный с полной резьбой оцинкованная сталь 5.8 M27x115	Цена по запросу
ISO 4017 болт шестигранный с полной резьбой оцинкованная сталь 5.8 M27x120	Цена по запросу
ISO 4017 болт шестигранный с полной резьбой оцинкованная сталь 5.8 M27x125	Цена по запросу
ISO 4017 болт шестигранный с полной резьбой оцинкованная сталь 5.8 M27x130	Цена по запросу
ISO 4017 болт шестигранный с полной резьбой оцинкованная сталь 5.8 M27x140	Цена по запросу
ISO 4017 болт шестигранный с полной резьбой оцинкованная сталь 5.8 M27x150	Цена по запросу
ISO 4017 болт шестигранный с полной резьбой оцинкованная сталь 5.8 M27x160	Цена по запросу
ISO 4017 болт шестигранный с полной резьбой оцинкованная сталь 5.8	Цена по запросу

<u>M27x170</u>	
<u>ISO 4017 болт шестигранный с полной резьбой оцинкованная сталь 5.8</u> <u>M27x180</u>	Цена по запросу
<u>ISO 4017 болт шестигранный с полной резьбой оцинкованная сталь 5.8</u> <u>M27x190</u>	Цена по запросу
<u>ISO 4017 болт шестигранный с полной резьбой оцинкованная сталь 5.8</u> <u>M27x200</u>	Цена по запросу
<u>ISO 4017 болт шестигранный с полной резьбой оцинкованная сталь 5.8</u> <u>M27x220</u>	Цена по запросу
<u>ISO 4017 болт шестигранный с полной резьбой оцинкованная сталь 5.8</u> <u>M27x240</u>	Цена по запросу
<u>ISO 4017 болт шестигранный с полной резьбой оцинкованная сталь 5.8</u> <u>M27x260</u>	Цена по запросу
<u>ISO 4017 болт шестигранный с полной резьбой оцинкованная сталь 5.8</u> <u>M27x280</u>	Цена по запросу
<u>ISO 4017 болт шестигранный с полной резьбой оцинкованная сталь 5.8</u> <u>M27x300</u>	Цена по запросу
<u>ISO 4017 болт шестигранный с полной резьбой оцинкованная сталь 5.8</u> <u>M30x40</u>	Цена по запросу
<u>ISO 4017 болт шестигранный с полной резьбой оцинкованная сталь 5.8</u> <u>M30x45</u>	Цена по запросу
<u>ISO 4017 болт шестигранный с полной резьбой оцинкованная сталь 5.8</u> <u>M30x50</u>	Цена по запросу
<u>ISO 4017 болт шестигранный с полной резьбой оцинкованная сталь 5.8</u> <u>M30x55</u>	Цена по запросу
<u>ISO 4017 болт шестигранный с полной резьбой оцинкованная сталь 5.8</u> <u>M30x60</u>	Цена по запросу
<u>ISO 4017 болт шестигранный с полной резьбой оцинкованная сталь 5.8</u> <u>M30x65</u>	Цена по запросу
<u>ISO 4017 болт шестигранный с полной резьбой оцинкованная сталь 5.8</u> <u>M30x70</u>	Цена по запросу
<u>ISO 4017 болт шестигранный с полной резьбой оцинкованная сталь 5.8</u> <u>M30x75</u>	Цена по запросу
<u>ISO 4017 болт шестигранный с полной резьбой оцинкованная сталь 5.8</u> <u>M30x80</u>	Цена по запросу
<u>ISO 4017 болт шестигранный с полной резьбой оцинкованная сталь 5.8</u> <u>M30x85</u>	Цена по запросу
<u>ISO 4017 болт шестигранный с полной резьбой оцинкованная сталь 5.8</u> <u>M30x90</u>	Цена по запросу
<u>ISO 4017 болт шестигранный с полной резьбой оцинкованная сталь 5.8</u> <u>M30x95</u>	Цена по запросу
<u>ISO 4017 болт шестигранный с полной резьбой оцинкованная сталь 5.8</u> <u>M30x100</u>	Цена по запросу
<u>ISO 4017 болт шестигранный с полной резьбой оцинкованная сталь 5.8</u> <u>M30x105</u>	Цена по запросу
<u>ISO 4017 болт шестигранный с полной резьбой оцинкованная сталь 5.8</u>	Цена по запросу

<u>M30x110</u>	
<u>ISO 4017 болт шестигранный с полной резьбой оцинкованная сталь 5.8</u> <u>M30x115</u>	Цена по запросу
<u>ISO 4017 болт шестигранный с полной резьбой оцинкованная сталь 5.8</u> <u>M30x120</u>	Цена по запросу
<u>ISO 4017 болт шестигранный с полной резьбой оцинкованная сталь 5.8</u> <u>M30x125</u>	Цена по запросу
<u>ISO 4017 болт шестигранный с полной резьбой оцинкованная сталь 5.8</u> <u>M30x130</u>	Цена по запросу
<u>ISO 4017 болт шестигранный с полной резьбой оцинкованная сталь 5.8</u> <u>M30x140</u>	Цена по запросу
<u>ISO 4017 болт шестигранный с полной резьбой оцинкованная сталь 5.8</u> <u>M30x150</u>	Цена по запросу
<u>ISO 4017 болт шестигранный с полной резьбой оцинкованная сталь 5.8</u> <u>M30x160</u>	Цена по запросу
<u>ISO 4017 болт шестигранный с полной резьбой оцинкованная сталь 5.8</u> <u>M30x170</u>	Цена по запросу
<u>ISO 4017 болт шестигранный с полной резьбой оцинкованная сталь 5.8</u> <u>M30x180</u>	Цена по запросу
<u>ISO 4017 болт шестигранный с полной резьбой оцинкованная сталь 5.8</u> <u>M30x190</u>	Цена по запросу
<u>ISO 4017 болт шестигранный с полной резьбой оцинкованная сталь 5.8</u> <u>M30x200</u>	Цена по запросу
<u>ISO 4017 болт шестигранный с полной резьбой оцинкованная сталь 5.8</u> <u>M30x220</u>	Цена по запросу
<u>ISO 4017 болт шестигранный с полной резьбой оцинкованная сталь 5.8</u> <u>M30x240</u>	Цена по запросу
<u>ISO 4017 болт шестигранный с полной резьбой оцинкованная сталь 5.8</u> <u>M30x260</u>	Цена по запросу
<u>ISO 4017 болт шестигранный с полной резьбой оцинкованная сталь 5.8</u> <u>M30x280</u>	Цена по запросу
<u>ISO 4017 болт шестигранный с полной резьбой оцинкованная сталь 5.8</u> <u>M30x300</u>	Цена по запросу
<u>ISO 4017 болт шестигранный с полной резьбой оцинкованная сталь 5.8</u> <u>M36x50</u>	Цена по запросу
<u>ISO 4017 болт шестигранный с полной резьбой оцинкованная сталь 5.8</u> <u>M36x55</u>	Цена по запросу
<u>ISO 4017 болт шестигранный с полной резьбой оцинкованная сталь 5.8</u> <u>M36x60</u>	Цена по запросу
<u>ISO 4017 болт шестигранный с полной резьбой оцинкованная сталь 5.8</u> <u>M36x65</u>	Цена по запросу
<u>ISO 4017 болт шестигранный с полной резьбой оцинкованная сталь 5.8</u> <u>M36x70</u>	Цена по запросу
<u>ISO 4017 болт шестигранный с полной резьбой оцинкованная сталь 5.8</u> <u>M36x75</u>	Цена по запросу
<u>ISO 4017 болт шестигранный с полной резьбой оцинкованная сталь 5.8</u>	Цена по запросу

M36x80	
ISO 4017 болт шестигранный с полной резьбой оцинкованная сталь 5.8 M36x85	Цена по запросу
ISO 4017 болт шестигранный с полной резьбой оцинкованная сталь 5.8 M36x90	Цена по запросу
ISO 4017 болт шестигранный с полной резьбой оцинкованная сталь 5.8 M36x95	Цена по запросу
ISO 4017 болт шестигранный с полной резьбой оцинкованная сталь 5.8 M36x100	Цена по запросу
ISO 4017 болт шестигранный с полной резьбой оцинкованная сталь 5.8 M36x105	Цена по запросу
ISO 4017 болт шестигранный с полной резьбой оцинкованная сталь 5.8 M36x110	Цена по запросу
ISO 4017 болт шестигранный с полной резьбой оцинкованная сталь 5.8 M36x115	Цена по запросу
ISO 4017 болт шестигранный с полной резьбой оцинкованная сталь 5.8 M36x120	Цена по запросу
ISO 4017 болт шестигранный с полной резьбой оцинкованная сталь 5.8 M36x125	Цена по запросу
ISO 4017 болт шестигранный с полной резьбой оцинкованная сталь 5.8 M36x130	Цена по запросу
ISO 4017 болт шестигранный с полной резьбой оцинкованная сталь 5.8 M36x140	Цена по запросу
ISO 4017 болт шестигранный с полной резьбой оцинкованная сталь 5.8 M36x150	Цена по запросу
ISO 4017 болт шестигранный с полной резьбой оцинкованная сталь 5.8 M36x160	Цена по запросу
ISO 4017 болт шестигранный с полной резьбой оцинкованная сталь 5.8 M36x170	Цена по запросу
ISO 4017 болт шестигранный с полной резьбой оцинкованная сталь 5.8 M36x180	Цена по запросу
ISO 4017 болт шестигранный с полной резьбой оцинкованная сталь 5.8 M36x190	Цена по запросу
ISO 4017 болт шестигранный с полной резьбой оцинкованная сталь 5.8 M36x200	Цена по запросу
ISO 4017 болт шестигранный с полной резьбой оцинкованная сталь 5.8 M36x220	Цена по запросу
ISO 4017 болт шестигранный с полной резьбой оцинкованная сталь 5.8 M36x240	Цена по запросу
ISO 4017 болт шестигранный с полной резьбой оцинкованная сталь 5.8 M36x260	Цена по запросу
ISO 4017 болт шестигранный с полной резьбой оцинкованная сталь 5.8 M36x280	Цена по запросу
ISO 4017 болт шестигранный с полной резьбой оцинкованная сталь 5.8 M36x300	Цена по запросу
ISO 4017 болт шестигранный с полной резьбой оцинкованная сталь 5.8	Цена по запросу

M42x55	
ISO 4017 болт шестигранный с полной резьбой оцинкованная сталь 5.8 M42x60	Цена по запросу
ISO 4017 болт шестигранный с полной резьбой оцинкованная сталь 5.8 M42x65	Цена по запросу
ISO 4017 болт шестигранный с полной резьбой оцинкованная сталь 5.8 M42x70	Цена по запросу
ISO 4017 болт шестигранный с полной резьбой оцинкованная сталь 5.8 M42x75	Цена по запросу
ISO 4017 болт шестигранный с полной резьбой оцинкованная сталь 5.8 M42x80	Цена по запросу
ISO 4017 болт шестигранный с полной резьбой оцинкованная сталь 5.8 M42x85	Цена по запросу
ISO 4017 болт шестигранный с полной резьбой оцинкованная сталь 5.8 M42x90	Цена по запросу
ISO 4017 болт шестигранный с полной резьбой оцинкованная сталь 5.8 M42x95	Цена по запросу
ISO 4017 болт шестигранный с полной резьбой оцинкованная сталь 5.8 M42x100	Цена по запросу
ISO 4017 болт шестигранный с полной резьбой оцинкованная сталь 5.8 M42x105	Цена по запросу
ISO 4017 болт шестигранный с полной резьбой оцинкованная сталь 5.8 M42x110	Цена по запросу
ISO 4017 болт шестигранный с полной резьбой оцинкованная сталь 5.8 M42x115	Цена по запросу
ISO 4017 болт шестигранный с полной резьбой оцинкованная сталь 5.8 M42x120	Цена по запросу
ISO 4017 болт шестигранный с полной резьбой оцинкованная сталь 5.8 M42x125	Цена по запросу
ISO 4017 болт шестигранный с полной резьбой оцинкованная сталь 5.8 M42x130	Цена по запросу
ISO 4017 болт шестигранный с полной резьбой оцинкованная сталь 5.8 M42x140	Цена по запросу
ISO 4017 болт шестигранный с полной резьбой оцинкованная сталь 5.8 M42x150	Цена по запросу
ISO 4017 болт шестигранный с полной резьбой оцинкованная сталь 5.8 M42x160	Цена по запросу
ISO 4017 болт шестигранный с полной резьбой оцинкованная сталь 5.8 M42x170	Цена по запросу
ISO 4017 болт шестигранный с полной резьбой оцинкованная сталь 5.8 M42x180	Цена по запросу
ISO 4017 болт шестигранный с полной резьбой оцинкованная сталь 5.8 M42x190	Цена по запросу
ISO 4017 болт шестигранный с полной резьбой оцинкованная сталь 5.8 M42x200	Цена по запросу
ISO 4017 болт шестигранный с полной резьбой оцинкованная сталь 5.8	Цена по запросу

M42x220	
ISO 4017 болт шестигранный с полной резьбой оцинкованная сталь 5.8 M42x240	Цена по запросу
ISO 4017 болт шестигранный с полной резьбой оцинкованная сталь 5.8 M42x260	Цена по запросу
ISO 4017 болт шестигранный с полной резьбой оцинкованная сталь 5.8 M42x280	Цена по запросу
ISO 4017 болт шестигранный с полной резьбой оцинкованная сталь 5.8 M42x300	Цена по запросу
ISO 4017 болт шестигранный с полной резьбой оцинкованная сталь 5.8 M48x65	Цена по запросу
ISO 4017 болт шестигранный с полной резьбой оцинкованная сталь 5.8 M48x70	Цена по запросу
ISO 4017 болт шестигранный с полной резьбой оцинкованная сталь 5.8 M48x75	Цена по запросу
ISO 4017 болт шестигранный с полной резьбой оцинкованная сталь 5.8 M48x80	Цена по запросу
ISO 4017 болт шестигранный с полной резьбой оцинкованная сталь 5.8 M48x85	Цена по запросу
ISO 4017 болт шестигранный с полной резьбой оцинкованная сталь 5.8 M48x90	Цена по запросу
ISO 4017 болт шестигранный с полной резьбой оцинкованная сталь 5.8 M48x95	Цена по запросу
ISO 4017 болт шестигранный с полной резьбой оцинкованная сталь 5.8 M48x100	Цена по запросу
ISO 4017 болт шестигранный с полной резьбой оцинкованная сталь 5.8 M48x105	Цена по запросу
ISO 4017 болт шестигранный с полной резьбой оцинкованная сталь 5.8 M48x110	Цена по запросу
ISO 4017 болт шестигранный с полной резьбой оцинкованная сталь 5.8 M48x115	Цена по запросу
ISO 4017 болт шестигранный с полной резьбой оцинкованная сталь 5.8 M48x120	Цена по запросу
ISO 4017 болт шестигранный с полной резьбой оцинкованная сталь 5.8 M48x125	Цена по запросу
ISO 4017 болт шестигранный с полной резьбой оцинкованная сталь 5.8 M48x130	Цена по запросу
ISO 4017 болт шестигранный с полной резьбой оцинкованная сталь 5.8 M48x140	Цена по запросу
ISO 4017 болт шестигранный с полной резьбой оцинкованная сталь 5.8 M48x150	Цена по запросу
ISO 4017 болт шестигранный с полной резьбой оцинкованная сталь 5.8 M48x160	Цена по запросу
ISO 4017 болт шестигранный с полной резьбой оцинкованная сталь 5.8 M48x170	Цена по запросу
ISO 4017 болт шестигранный с полной резьбой оцинкованная сталь 5.8	Цена по запросу

M48x180	
ISO 4017 болт шестигранный с полной резьбой оцинкованная сталь 5.8 M48x190	Цена по запросу
ISO 4017 болт шестигранный с полной резьбой оцинкованная сталь 5.8 M48x200	Цена по запросу
ISO 4017 болт шестигранный с полной резьбой оцинкованная сталь 5.8 M48x220	Цена по запросу
ISO 4017 болт шестигранный с полной резьбой оцинкованная сталь 5.8 M48x240	Цена по запросу
ISO 4017 болт шестигранный с полной резьбой оцинкованная сталь 5.8 M48x260	Цена по запросу
ISO 4017 болт шестигранный с полной резьбой оцинкованная сталь 5.8 M48x280	Цена по запросу
ISO 4017 болт шестигранный с полной резьбой оцинкованная сталь 5.8 M48x300	Цена по запросу
ISO 4017 болт шестигранный с полной резьбой оцинкованная сталь 8.8 M3x6	Цена по запросу
ISO 4017 болт шестигранный с полной резьбой оцинкованная сталь 8.8 M3x8	Цена по запросу
ISO 4017 болт шестигранный с полной резьбой оцинкованная сталь 8.8 M3x10	Цена по запросу
ISO 4017 болт шестигранный с полной резьбой оцинкованная сталь 8.8 M3x12	Цена по запросу
ISO 4017 болт шестигранный с полной резьбой оцинкованная сталь 8.8 M3x16	Цена по запросу
ISO 4017 болт шестигранный с полной резьбой оцинкованная сталь 8.8 M3x20	Цена по запросу
ISO 4017 болт шестигранный с полной резьбой оцинкованная сталь 8.8 M3x25	Цена по запросу
ISO 4017 болт шестигранный с полной резьбой оцинкованная сталь 8.8 M3x30	Цена по запросу
ISO 4017 болт шестигранный с полной резьбой оцинкованная сталь 8.8 M4x8	Цена по запросу
ISO 4017 болт шестигранный с полной резьбой оцинкованная сталь 8.8 M4x10	Цена по запросу
ISO 4017 болт шестигранный с полной резьбой оцинкованная сталь 8.8 M4x12	Цена по запросу
ISO 4017 болт шестигранный с полной резьбой оцинкованная сталь 8.8 M4x16	Цена по запросу
ISO 4017 болт шестигранный с полной резьбой оцинкованная сталь 8.8 M4x20	Цена по запросу
ISO 4017 болт шестигранный с полной резьбой оцинкованная сталь 8.8 M4x25	Цена по запросу
ISO 4017 болт шестигранный с полной резьбой оцинкованная сталь 8.8 M4x30	Цена по запросу
ISO 4017 болт шестигранный с полной резьбой оцинкованная сталь 8.8	Цена по запросу

M4x35	
ISO 4017 болт шестигранный с полной резьбой оцинкованная сталь 8.8	Цена по запросу
M4x40	
ISO 4017 болт шестигранный с полной резьбой оцинкованная сталь 8.8	Цена по запросу
M5x10	
ISO 4017 болт шестигранный с полной резьбой оцинкованная сталь 8.8	Цена по запросу
M5x12	
ISO 4017 болт шестигранный с полной резьбой оцинкованная сталь 8.8	Цена по запросу
M5x16	
ISO 4017 болт шестигранный с полной резьбой оцинкованная сталь 8.8	Цена по запросу
M5x20	
ISO 4017 болт шестигранный с полной резьбой оцинкованная сталь 8.8	Цена по запросу
M5x25	
ISO 4017 болт шестигранный с полной резьбой оцинкованная сталь 8.8	Цена по запросу
M5x30	
ISO 4017 болт шестигранный с полной резьбой оцинкованная сталь 8.8	Цена по запросу
M5x35	
ISO 4017 болт шестигранный с полной резьбой оцинкованная сталь 8.8	Цена по запросу
M5x40	
ISO 4017 болт шестигранный с полной резьбой оцинкованная сталь 8.8	Цена по запросу
M5x45	
ISO 4017 болт шестигранный с полной резьбой оцинкованная сталь 8.8	Цена по запросу
M5x50	
ISO 4017 болт шестигранный с полной резьбой оцинкованная сталь 8.8	Цена по запросу
M6x8	
ISO 4017 болт шестигранный с полной резьбой оцинкованная сталь 8.8	Цена по запросу
M6x10	
ISO 4017 болт шестигранный с полной резьбой оцинкованная сталь 8.8	Цена по запросу
M6x12	
ISO 4017 болт шестигранный с полной резьбой оцинкованная сталь 8.8	Цена по запросу
M6x14	
ISO 4017 болт шестигранный с полной резьбой оцинкованная сталь 8.8	Цена по запросу
M6x16	
ISO 4017 болт шестигранный с полной резьбой оцинкованная сталь 8.8	Цена по запросу
M6x18	
ISO 4017 болт шестигранный с полной резьбой оцинкованная сталь 8.8	Цена по запросу
M6x20	
ISO 4017 болт шестигранный с полной резьбой оцинкованная сталь 8.8	Цена по запросу
M6x22	
ISO 4017 болт шестигранный с полной резьбой оцинкованная сталь 8.8	Цена по запросу
M6x25	
ISO 4017 болт шестигранный с полной резьбой оцинкованная сталь 8.8	Цена по запросу
M6x28	
ISO 4017 болт шестигранный с полной резьбой оцинкованная сталь 8.8	Цена по запросу
M6x30	
ISO 4017 болт шестигранный с полной резьбой оцинкованная сталь 8.8	Цена по запросу

M6x32	
<u>ISO 4017 болт шестигранный с полной резьбой оцинкованная сталь 8.8</u> M6x35	Цена по запросу
<u>ISO 4017 болт шестигранный с полной резьбой оцинкованная сталь 8.8</u> M6x38	Цена по запросу
<u>ISO 4017 болт шестигранный с полной резьбой оцинкованная сталь 8.8</u> M6x40	Цена по запросу
<u>ISO 4017 болт шестигранный с полной резьбой оцинкованная сталь 8.8</u> M6x45	Цена по запросу
<u>ISO 4017 болт шестигранный с полной резьбой оцинкованная сталь 8.8</u> M6x50	Цена по запросу
<u>ISO 4017 болт шестигранный с полной резьбой оцинкованная сталь 8.8</u> M6x55	Цена по запросу
<u>ISO 4017 болт шестигранный с полной резьбой оцинкованная сталь 8.8</u> M6x60	Цена по запросу
<u>ISO 4017 болт шестигранный с полной резьбой оцинкованная сталь 8.8</u> M6x65	Цена по запросу
<u>ISO 4017 болт шестигранный с полной резьбой оцинкованная сталь 8.8</u> M6x70	Цена по запросу
<u>ISO 4017 болт шестигранный с полной резьбой оцинкованная сталь 8.8</u> M6x75	Цена по запросу
<u>ISO 4017 болт шестигранный с полной резьбой оцинкованная сталь 8.8</u> M6x80	Цена по запросу
<u>ISO 4017 болт шестигранный с полной резьбой оцинкованная сталь 8.8</u> M6x85	Цена по запросу
<u>ISO 4017 болт шестигранный с полной резьбой оцинкованная сталь 8.8</u> M6x90	Цена по запросу
<u>ISO 4017 болт шестигранный с полной резьбой оцинкованная сталь 8.8</u> M8x8	Цена по запросу
<u>ISO 4017 болт шестигранный с полной резьбой оцинкованная сталь 8.8</u> M8x10	Цена по запросу
<u>ISO 4017 болт шестигранный с полной резьбой оцинкованная сталь 8.8</u> M8x12	Цена по запросу
<u>ISO 4017 болт шестигранный с полной резьбой оцинкованная сталь 8.8</u> M8x14	Цена по запросу
<u>ISO 4017 болт шестигранный с полной резьбой оцинкованная сталь 8.8</u> M8x16	Цена по запросу
<u>ISO 4017 болт шестигранный с полной резьбой оцинкованная сталь 8.8</u> M8x18	Цена по запросу
<u>ISO 4017 болт шестигранный с полной резьбой оцинкованная сталь 8.8</u> M8x20	Цена по запросу
<u>ISO 4017 болт шестигранный с полной резьбой оцинкованная сталь 8.8</u> M8x22	Цена по запросу
<u>ISO 4017 болт шестигранный с полной резьбой оцинкованная сталь 8.8</u> M8x25	Цена по запросу
<u>ISO 4017 болт шестигранный с полной резьбой оцинкованная сталь 8.8</u>	Цена по запросу

M8x28	
<u>ISO 4017 болт шестигранный с полной резьбой оцинкованная сталь 8.8</u> M8x30	Цена по запросу
<u>ISO 4017 болт шестигранный с полной резьбой оцинкованная сталь 8.8</u> M8x32	Цена по запросу
<u>ISO 4017 болт шестигранный с полной резьбой оцинкованная сталь 8.8</u> M8x35	Цена по запросу
<u>ISO 4017 болт шестигранный с полной резьбой оцинкованная сталь 8.8</u> M8x38	Цена по запросу
<u>ISO 4017 болт шестигранный с полной резьбой оцинкованная сталь 8.8</u> M8x40	Цена по запросу
<u>ISO 4017 болт шестигранный с полной резьбой оцинкованная сталь 8.8</u> M8x45	Цена по запросу
<u>ISO 4017 болт шестигранный с полной резьбой оцинкованная сталь 8.8</u> M8x50	Цена по запросу
<u>ISO 4017 болт шестигранный с полной резьбой оцинкованная сталь 8.8</u> M8x55	Цена по запросу
<u>ISO 4017 болт шестигранный с полной резьбой оцинкованная сталь 8.8</u> M8x60	Цена по запросу
<u>ISO 4017 болт шестигранный с полной резьбой оцинкованная сталь 8.8</u> M8x65	Цена по запросу
<u>ISO 4017 болт шестигранный с полной резьбой оцинкованная сталь 8.8</u> M8x70	Цена по запросу
<u>ISO 4017 болт шестигранный с полной резьбой оцинкованная сталь 8.8</u> M8x75	Цена по запросу
<u>ISO 4017 болт шестигранный с полной резьбой оцинкованная сталь 8.8</u> M8x80	Цена по запросу
<u>ISO 4017 болт шестигранный с полной резьбой оцинкованная сталь 8.8</u> M8x85	Цена по запросу
<u>ISO 4017 болт шестигранный с полной резьбой оцинкованная сталь 8.8</u> M8x90	Цена по запросу
<u>ISO 4017 болт шестигранный с полной резьбой оцинкованная сталь 8.8</u> M8x95	Цена по запросу
<u>ISO 4017 болт шестигранный с полной резьбой оцинкованная сталь 8.8</u> M8x100	Цена по запросу
<u>ISO 4017 болт шестигранный с полной резьбой оцинкованная сталь 8.8</u> M10x10	Цена по запросу
<u>ISO 4017 болт шестигранный с полной резьбой оцинкованная сталь 8.8</u> M10x12	Цена по запросу
<u>ISO 4017 болт шестигранный с полной резьбой оцинкованная сталь 8.8</u> M10x14	Цена по запросу
<u>ISO 4017 болт шестигранный с полной резьбой оцинкованная сталь 8.8</u> M10x16	Цена по запросу
<u>ISO 4017 болт шестигранный с полной резьбой оцинкованная сталь 8.8</u> M10x18	Цена по запросу
<u>ISO 4017 болт шестигранный с полной резьбой оцинкованная сталь 8.8</u>	Цена по запросу

M10x20	
ISO 4017 болт шестигранный с полной резьбой оцинкованная сталь 8.8	Цена по запросу
M10x22	
ISO 4017 болт шестигранный с полной резьбой оцинкованная сталь 8.8	Цена по запросу
M10x25	
ISO 4017 болт шестигранный с полной резьбой оцинкованная сталь 8.8	Цена по запросу
M10x28	
ISO 4017 болт шестигранный с полной резьбой оцинкованная сталь 8.8	Цена по запросу
M10x30	
ISO 4017 болт шестигранный с полной резьбой оцинкованная сталь 8.8	Цена по запросу
M10x32	
ISO 4017 болт шестигранный с полной резьбой оцинкованная сталь 8.8	Цена по запросу
M10x35	
ISO 4017 болт шестигранный с полной резьбой оцинкованная сталь 8.8	Цена по запросу
M10x38	
ISO 4017 болт шестигранный с полной резьбой оцинкованная сталь 8.8	Цена по запросу
M10x40	
ISO 4017 болт шестигранный с полной резьбой оцинкованная сталь 8.8	Цена по запросу
M10x45	
ISO 4017 болт шестигранный с полной резьбой оцинкованная сталь 8.8	Цена по запросу
M10x50	
ISO 4017 болт шестигранный с полной резьбой оцинкованная сталь 8.8	Цена по запросу
M10x55	
ISO 4017 болт шестигранный с полной резьбой оцинкованная сталь 8.8	Цена по запросу
M10x60	
ISO 4017 болт шестигранный с полной резьбой оцинкованная сталь 8.8	Цена по запросу
M10x65	
ISO 4017 болт шестигранный с полной резьбой оцинкованная сталь 8.8	Цена по запросу
M10x70	
ISO 4017 болт шестигранный с полной резьбой оцинкованная сталь 8.8	Цена по запросу
M10x75	
ISO 4017 болт шестигранный с полной резьбой оцинкованная сталь 8.8	Цена по запросу
M10x80	
ISO 4017 болт шестигранный с полной резьбой оцинкованная сталь 8.8	Цена по запросу
M10x85	
ISO 4017 болт шестигранный с полной резьбой оцинкованная сталь 8.8	Цена по запросу
M10x90	
ISO 4017 болт шестигранный с полной резьбой оцинкованная сталь 8.8	Цена по запросу
M10x95	
ISO 4017 болт шестигранный с полной резьбой оцинкованная сталь 8.8	Цена по запросу
M10x100	
ISO 4017 болт шестигранный с полной резьбой оцинкованная сталь 8.8	Цена по запросу
M10x105	
ISO 4017 болт шестигранный с полной резьбой оцинкованная сталь 8.8	Цена по запросу
M10x110	
ISO 4017 болт шестигранный с полной резьбой оцинкованная сталь 8.8	Цена по запросу

<u>M10x115</u>	
<u>ISO 4017 болт шестигранный с полной резьбой оцинкованная сталь 8.8</u> <u>M10x120</u>	Цена по запросу
<u>ISO 4017 болт шестигранный с полной резьбой оцинкованная сталь 8.8</u> <u>M10x125</u>	Цена по запросу
<u>ISO 4017 болт шестигранный с полной резьбой оцинкованная сталь 8.8</u> <u>M10x130</u>	Цена по запросу
<u>ISO 4017 болт шестигранный с полной резьбой оцинкованная сталь 8.8</u> <u>M10x140</u>	Цена по запросу
<u>ISO 4017 болт шестигранный с полной резьбой оцинкованная сталь 8.8</u> <u>M10x150</u>	Цена по запросу
<u>ISO 4017 болт шестигранный с полной резьбой оцинкованная сталь 8.8</u> <u>M10x160</u>	Цена по запросу
<u>ISO 4017 болт шестигранный с полной резьбой оцинкованная сталь 8.8</u> <u>M10x170</u>	Цена по запросу
<u>ISO 4017 болт шестигранный с полной резьбой оцинкованная сталь 8.8</u> <u>M10x180</u>	Цена по запросу
<u>ISO 4017 болт шестигранный с полной резьбой оцинкованная сталь 8.8</u> <u>M10x190</u>	Цена по запросу
<u>ISO 4017 болт шестигранный с полной резьбой оцинкованная сталь 8.8</u> <u>M10x200</u>	Цена по запросу
<u>ISO 4017 болт шестигранный с полной резьбой оцинкованная сталь 8.8</u> <u>M12x14</u>	Цена по запросу
<u>ISO 4017 болт шестигранный с полной резьбой оцинкованная сталь 8.8</u> <u>M12x16</u>	Цена по запросу
<u>ISO 4017 болт шестигранный с полной резьбой оцинкованная сталь 8.8</u> <u>M12x18</u>	Цена по запросу
<u>ISO 4017 болт шестигранный с полной резьбой оцинкованная сталь 8.8</u> <u>M12x20</u>	Цена по запросу
<u>ISO 4017 болт шестигранный с полной резьбой оцинкованная сталь 8.8</u> <u>M12x22</u>	Цена по запросу
<u>ISO 4017 болт шестигранный с полной резьбой оцинкованная сталь 8.8</u> <u>M12x25</u>	Цена по запросу
<u>ISO 4017 болт шестигранный с полной резьбой оцинкованная сталь 8.8</u> <u>M12x28</u>	Цена по запросу
<u>ISO 4017 болт шестигранный с полной резьбой оцинкованная сталь 8.8</u> <u>M12x30</u>	Цена по запросу
<u>ISO 4017 болт шестигранный с полной резьбой оцинкованная сталь 8.8</u> <u>M12x32</u>	Цена по запросу
<u>ISO 4017 болт шестигранный с полной резьбой оцинкованная сталь 8.8</u> <u>M12x35</u>	Цена по запросу
<u>ISO 4017 болт шестигранный с полной резьбой оцинкованная сталь 8.8</u> <u>M12x38</u>	Цена по запросу
<u>ISO 4017 болт шестигранный с полной резьбой оцинкованная сталь 8.8</u> <u>M12x40</u>	Цена по запросу
<u>ISO 4017 болт шестигранный с полной резьбой оцинкованная сталь 8.8</u>	Цена по запросу

M12x45	
ISO 4017 болт шестигранный с полной резьбой оцинкованная сталь 8.8	Цена по запросу
M12x50	
ISO 4017 болт шестигранный с полной резьбой оцинкованная сталь 8.8	Цена по запросу
M12x55	
ISO 4017 болт шестигранный с полной резьбой оцинкованная сталь 8.8	Цена по запросу
M12x60	
ISO 4017 болт шестигранный с полной резьбой оцинкованная сталь 8.8	Цена по запросу
M12x65	
ISO 4017 болт шестигранный с полной резьбой оцинкованная сталь 8.8	Цена по запросу
M12x70	
ISO 4017 болт шестигранный с полной резьбой оцинкованная сталь 8.8	Цена по запросу
M12x75	
ISO 4017 болт шестигранный с полной резьбой оцинкованная сталь 8.8	Цена по запросу
M12x80	
ISO 4017 болт шестигранный с полной резьбой оцинкованная сталь 8.8	Цена по запросу
M12x85	
ISO 4017 болт шестигранный с полной резьбой оцинкованная сталь 8.8	Цена по запросу
M12x90	
ISO 4017 болт шестигранный с полной резьбой оцинкованная сталь 8.8	Цена по запросу
M12x95	
ISO 4017 болт шестигранный с полной резьбой оцинкованная сталь 8.8	Цена по запросу
M12x100	
ISO 4017 болт шестигранный с полной резьбой оцинкованная сталь 8.8	Цена по запросу
M12x105	
ISO 4017 болт шестигранный с полной резьбой оцинкованная сталь 8.8	Цена по запросу
M12x110	
ISO 4017 болт шестигранный с полной резьбой оцинкованная сталь 8.8	Цена по запросу
M12x115	
ISO 4017 болт шестигранный с полной резьбой оцинкованная сталь 8.8	Цена по запросу
M12x120	
ISO 4017 болт шестигранный с полной резьбой оцинкованная сталь 8.8	Цена по запросу
M12x125	
ISO 4017 болт шестигранный с полной резьбой оцинкованная сталь 8.8	Цена по запросу
M12x130	
ISO 4017 болт шестигранный с полной резьбой оцинкованная сталь 8.8	Цена по запросу
M12x140	
ISO 4017 болт шестигранный с полной резьбой оцинкованная сталь 8.8	Цена по запросу
M12x150	
ISO 4017 болт шестигранный с полной резьбой оцинкованная сталь 8.8	Цена по запросу
M12x160	
ISO 4017 болт шестигранный с полной резьбой оцинкованная сталь 8.8	Цена по запросу
M12x170	
ISO 4017 болт шестигранный с полной резьбой оцинкованная сталь 8.8	Цена по запросу
M12x180	
ISO 4017 болт шестигранный с полной резьбой оцинкованная сталь 8.8	Цена по запросу

<u>M12x190</u>	
<u>ISO 4017 болт шестигранный с полной резьбой оцинкованная сталь 8.8</u> <u>M12x200</u>	Цена по запросу
<u>ISO 4017 болт шестигранный с полной резьбой оцинкованная сталь 8.8</u> <u>M12x220</u>	Цена по запросу
<u>ISO 4017 болт шестигранный с полной резьбой оцинкованная сталь 8.8</u> <u>M12x240</u>	Цена по запросу
<u>ISO 4017 болт шестигранный с полной резьбой оцинкованная сталь 8.8</u> <u>M12x260</u>	Цена по запросу
<u>ISO 4017 болт шестигранный с полной резьбой оцинкованная сталь 8.8</u> <u>M14x16</u>	Цена по запросу
<u>ISO 4017 болт шестигранный с полной резьбой оцинкованная сталь 8.8</u> <u>M14x18</u>	Цена по запросу
<u>ISO 4017 болт шестигранный с полной резьбой оцинкованная сталь 8.8</u> <u>M14x20</u>	Цена по запросу
<u>ISO 4017 болт шестигранный с полной резьбой оцинкованная сталь 8.8</u> <u>M14x22</u>	Цена по запросу
<u>ISO 4017 болт шестигранный с полной резьбой оцинкованная сталь 8.8</u> <u>M14x25</u>	Цена по запросу
<u>ISO 4017 болт шестигранный с полной резьбой оцинкованная сталь 8.8</u> <u>M14x28</u>	Цена по запросу
<u>ISO 4017 болт шестигранный с полной резьбой оцинкованная сталь 8.8</u> <u>M14x30</u>	Цена по запросу
<u>ISO 4017 болт шестигранный с полной резьбой оцинкованная сталь 8.8</u> <u>M14x32</u>	Цена по запросу
<u>ISO 4017 болт шестигранный с полной резьбой оцинкованная сталь 8.8</u> <u>M14x35</u>	Цена по запросу
<u>ISO 4017 болт шестигранный с полной резьбой оцинкованная сталь 8.8</u> <u>M14x38</u>	Цена по запросу
<u>ISO 4017 болт шестигранный с полной резьбой оцинкованная сталь 8.8</u> <u>M14x40</u>	Цена по запросу
<u>ISO 4017 болт шестигранный с полной резьбой оцинкованная сталь 8.8</u> <u>M14x45</u>	Цена по запросу
<u>ISO 4017 болт шестигранный с полной резьбой оцинкованная сталь 8.8</u> <u>M14x50</u>	Цена по запросу
<u>ISO 4017 болт шестигранный с полной резьбой оцинкованная сталь 8.8</u> <u>M14x55</u>	Цена по запросу
<u>ISO 4017 болт шестигранный с полной резьбой оцинкованная сталь 8.8</u> <u>M14x60</u>	Цена по запросу
<u>ISO 4017 болт шестигранный с полной резьбой оцинкованная сталь 8.8</u> <u>M14x65</u>	Цена по запросу
<u>ISO 4017 болт шестигранный с полной резьбой оцинкованная сталь 8.8</u> <u>M14x70</u>	Цена по запросу
<u>ISO 4017 болт шестигранный с полной резьбой оцинкованная сталь 8.8</u> <u>M14x75</u>	Цена по запросу
<u>ISO 4017 болт шестигранный с полной резьбой оцинкованная сталь 8.8</u>	Цена по запросу

M14x80	
<u>ISO 4017 болт шестигранный с полной резьбой оцинкованная сталь 8.8</u> M14x85	Цена по запросу
<u>ISO 4017 болт шестигранный с полной резьбой оцинкованная сталь 8.8</u> M14x90	Цена по запросу
<u>ISO 4017 болт шестигранный с полной резьбой оцинкованная сталь 8.8</u> M14x95	Цена по запросу
<u>ISO 4017 болт шестигранный с полной резьбой оцинкованная сталь 8.8</u> M14x100	Цена по запросу
<u>ISO 4017 болт шестигранный с полной резьбой оцинкованная сталь 8.8</u> M14x105	Цена по запросу
<u>ISO 4017 болт шестигранный с полной резьбой оцинкованная сталь 8.8</u> M14x110	Цена по запросу
<u>ISO 4017 болт шестигранный с полной резьбой оцинкованная сталь 8.8</u> M14x115	Цена по запросу
<u>ISO 4017 болт шестигранный с полной резьбой оцинкованная сталь 8.8</u> M14x120	Цена по запросу
<u>ISO 4017 болт шестигранный с полной резьбой оцинкованная сталь 8.8</u> M14x125	Цена по запросу
<u>ISO 4017 болт шестигранный с полной резьбой оцинкованная сталь 8.8</u> M14x130	Цена по запросу
<u>ISO 4017 болт шестигранный с полной резьбой оцинкованная сталь 8.8</u> M14x140	Цена по запросу
<u>ISO 4017 болт шестигранный с полной резьбой оцинкованная сталь 8.8</u> M14x150	Цена по запросу
<u>ISO 4017 болт шестигранный с полной резьбой оцинкованная сталь 8.8</u> M14x160	Цена по запросу
<u>ISO 4017 болт шестигранный с полной резьбой оцинкованная сталь 8.8</u> M14x170	Цена по запросу
<u>ISO 4017 болт шестигранный с полной резьбой оцинкованная сталь 8.8</u> M14x180	Цена по запросу
<u>ISO 4017 болт шестигранный с полной резьбой оцинкованная сталь 8.8</u> M14x190	Цена по запросу
<u>ISO 4017 болт шестигранный с полной резьбой оцинкованная сталь 8.8</u> M14x200	Цена по запросу
<u>ISO 4017 болт шестигранный с полной резьбой оцинкованная сталь 8.8</u> M14x220	Цена по запросу
<u>ISO 4017 болт шестигранный с полной резьбой оцинкованная сталь 8.8</u> M14x240	Цена по запросу
<u>ISO 4017 болт шестигранный с полной резьбой оцинкованная сталь 8.8</u> M14x260	Цена по запросу
<u>ISO 4017 болт шестигранный с полной резьбой оцинкованная сталь 8.8</u> M14x280	Цена по запросу
<u>ISO 4017 болт шестигранный с полной резьбой оцинкованная сталь 8.8</u> M14x300	Цена по запросу
<u>ISO 4017 болт шестигранный с полной резьбой оцинкованная сталь 8.8</u>	Цена по запросу

M16x18	
ISO 4017 болт шестигранный с полной резьбой оцинкованная сталь 8.8	Цена по запросу
M16x20	
ISO 4017 болт шестигранный с полной резьбой оцинкованная сталь 8.8	Цена по запросу
M16x22	
ISO 4017 болт шестигранный с полной резьбой оцинкованная сталь 8.8	Цена по запросу
M16x25	
ISO 4017 болт шестигранный с полной резьбой оцинкованная сталь 8.8	Цена по запросу
M16x28	
ISO 4017 болт шестигранный с полной резьбой оцинкованная сталь 8.8	Цена по запросу
M16x30	
ISO 4017 болт шестигранный с полной резьбой оцинкованная сталь 8.8	Цена по запросу
M16x32	
ISO 4017 болт шестигранный с полной резьбой оцинкованная сталь 8.8	Цена по запросу
M16x35	
ISO 4017 болт шестигранный с полной резьбой оцинкованная сталь 8.8	Цена по запросу
M16x38	
ISO 4017 болт шестигранный с полной резьбой оцинкованная сталь 8.8	Цена по запросу
M16x40	
ISO 4017 болт шестигранный с полной резьбой оцинкованная сталь 8.8	Цена по запросу
M16x45	
ISO 4017 болт шестигранный с полной резьбой оцинкованная сталь 8.8	Цена по запросу
M16x50	
ISO 4017 болт шестигранный с полной резьбой оцинкованная сталь 8.8	Цена по запросу
M16x55	
ISO 4017 болт шестигранный с полной резьбой оцинкованная сталь 8.8	Цена по запросу
M16x60	
ISO 4017 болт шестигранный с полной резьбой оцинкованная сталь 8.8	Цена по запросу
M16x65	
ISO 4017 болт шестигранный с полной резьбой оцинкованная сталь 8.8	Цена по запросу
M16x70	
ISO 4017 болт шестигранный с полной резьбой оцинкованная сталь 8.8	Цена по запросу
M16x75	
ISO 4017 болт шестигранный с полной резьбой оцинкованная сталь 8.8	Цена по запросу
M16x80	
ISO 4017 болт шестигранный с полной резьбой оцинкованная сталь 8.8	Цена по запросу
M16x85	
ISO 4017 болт шестигранный с полной резьбой оцинкованная сталь 8.8	Цена по запросу
M16x90	
ISO 4017 болт шестигранный с полной резьбой оцинкованная сталь 8.8	Цена по запросу
M16x95	
ISO 4017 болт шестигранный с полной резьбой оцинкованная сталь 8.8	Цена по запросу
M16x100	
ISO 4017 болт шестигранный с полной резьбой оцинкованная сталь 8.8	Цена по запросу
M16x105	
ISO 4017 болт шестигранный с полной резьбой оцинкованная сталь 8.8	Цена по запросу

<u>M16x110</u>	
<u>ISO 4017 болт шестигранный с полной резьбой оцинкованная сталь 8.8</u> <u>M16x115</u>	Цена по запросу
<u>ISO 4017 болт шестигранный с полной резьбой оцинкованная сталь 8.8</u> <u>M16x120</u>	Цена по запросу
<u>ISO 4017 болт шестигранный с полной резьбой оцинкованная сталь 8.8</u> <u>M16x125</u>	Цена по запросу
<u>ISO 4017 болт шестигранный с полной резьбой оцинкованная сталь 8.8</u> <u>M16x130</u>	Цена по запросу
<u>ISO 4017 болт шестигранный с полной резьбой оцинкованная сталь 8.8</u> <u>M16x140</u>	Цена по запросу
<u>ISO 4017 болт шестигранный с полной резьбой оцинкованная сталь 8.8</u> <u>M16x150</u>	Цена по запросу
<u>ISO 4017 болт шестигранный с полной резьбой оцинкованная сталь 8.8</u> <u>M16x160</u>	Цена по запросу
<u>ISO 4017 болт шестигранный с полной резьбой оцинкованная сталь 8.8</u> <u>M16x170</u>	Цена по запросу
<u>ISO 4017 болт шестигранный с полной резьбой оцинкованная сталь 8.8</u> <u>M16x180</u>	Цена по запросу
<u>ISO 4017 болт шестигранный с полной резьбой оцинкованная сталь 8.8</u> <u>M16x190</u>	Цена по запросу
<u>ISO 4017 болт шестигранный с полной резьбой оцинкованная сталь 8.8</u> <u>M16x200</u>	Цена по запросу
<u>ISO 4017 болт шестигранный с полной резьбой оцинкованная сталь 8.8</u> <u>M16x220</u>	Цена по запросу
<u>ISO 4017 болт шестигранный с полной резьбой оцинкованная сталь 8.8</u> <u>M16x240</u>	Цена по запросу
<u>ISO 4017 болт шестигранный с полной резьбой оцинкованная сталь 8.8</u> <u>M16x260</u>	Цена по запросу
<u>ISO 4017 болт шестигранный с полной резьбой оцинкованная сталь 8.8</u> <u>M16x280</u>	Цена по запросу
<u>ISO 4017 болт шестигранный с полной резьбой оцинкованная сталь 8.8</u> <u>M16x300</u>	Цена по запросу
<u>ISO 4017 болт шестигранный с полной резьбой оцинкованная сталь 8.8</u> <u>M18x20</u>	Цена по запросу
<u>ISO 4017 болт шестигранный с полной резьбой оцинкованная сталь 8.8</u> <u>M18x22</u>	Цена по запросу
<u>ISO 4017 болт шестигранный с полной резьбой оцинкованная сталь 8.8</u> <u>M18x25</u>	Цена по запросу
<u>ISO 4017 болт шестигранный с полной резьбой оцинкованная сталь 8.8</u> <u>M18x28</u>	Цена по запросу
<u>ISO 4017 болт шестигранный с полной резьбой оцинкованная сталь 8.8</u> <u>M18x30</u>	Цена по запросу
<u>ISO 4017 болт шестигранный с полной резьбой оцинкованная сталь 8.8</u> <u>M18x32</u>	Цена по запросу
<u>ISO 4017 болт шестигранный с полной резьбой оцинкованная сталь 8.8</u>	Цена по запросу

M18x35	
ISO 4017 болт шестигранный с полной резьбой оцинкованная сталь 8.8 M18x38	Цена по запросу
ISO 4017 болт шестигранный с полной резьбой оцинкованная сталь 8.8 M18x40	Цена по запросу
ISO 4017 болт шестигранный с полной резьбой оцинкованная сталь 8.8 M18x45	Цена по запросу
ISO 4017 болт шестигранный с полной резьбой оцинкованная сталь 8.8 M18x50	Цена по запросу
ISO 4017 болт шестигранный с полной резьбой оцинкованная сталь 8.8 M18x55	Цена по запросу
ISO 4017 болт шестигранный с полной резьбой оцинкованная сталь 8.8 M18x60	Цена по запросу
ISO 4017 болт шестигранный с полной резьбой оцинкованная сталь 8.8 M18x65	Цена по запросу
ISO 4017 болт шестигранный с полной резьбой оцинкованная сталь 8.8 M18x70	Цена по запросу
ISO 4017 болт шестигранный с полной резьбой оцинкованная сталь 8.8 M18x75	Цена по запросу
ISO 4017 болт шестигранный с полной резьбой оцинкованная сталь 8.8 M18x80	Цена по запросу
ISO 4017 болт шестигранный с полной резьбой оцинкованная сталь 8.8 M18x85	Цена по запросу
ISO 4017 болт шестигранный с полной резьбой оцинкованная сталь 8.8 M18x90	Цена по запросу
ISO 4017 болт шестигранный с полной резьбой оцинкованная сталь 8.8 M18x95	Цена по запросу
ISO 4017 болт шестигранный с полной резьбой оцинкованная сталь 8.8 M18x100	Цена по запросу
ISO 4017 болт шестигранный с полной резьбой оцинкованная сталь 8.8 M18x105	Цена по запросу
ISO 4017 болт шестигранный с полной резьбой оцинкованная сталь 8.8 M18x110	Цена по запросу
ISO 4017 болт шестигранный с полной резьбой оцинкованная сталь 8.8 M18x115	Цена по запросу
ISO 4017 болт шестигранный с полной резьбой оцинкованная сталь 8.8 M18x120	Цена по запросу
ISO 4017 болт шестигранный с полной резьбой оцинкованная сталь 8.8 M18x125	Цена по запросу
ISO 4017 болт шестигранный с полной резьбой оцинкованная сталь 8.8 M18x130	Цена по запросу
ISO 4017 болт шестигранный с полной резьбой оцинкованная сталь 8.8 M18x140	Цена по запросу
ISO 4017 болт шестигранный с полной резьбой оцинкованная сталь 8.8 M18x150	Цена по запросу
ISO 4017 болт шестигранный с полной резьбой оцинкованная сталь 8.8	Цена по запросу

M18x160	
ISO 4017 болт шестигранный с полной резьбой оцинкованная сталь 8.8 M18x170	Цена по запросу
ISO 4017 болт шестигранный с полной резьбой оцинкованная сталь 8.8 M18x180	Цена по запросу
ISO 4017 болт шестигранный с полной резьбой оцинкованная сталь 8.8 M18x190	Цена по запросу
ISO 4017 болт шестигранный с полной резьбой оцинкованная сталь 8.8 M18x200	Цена по запросу
ISO 4017 болт шестигранный с полной резьбой оцинкованная сталь 8.8 M18x220	Цена по запросу
ISO 4017 болт шестигранный с полной резьбой оцинкованная сталь 8.8 M18x240	Цена по запросу
ISO 4017 болт шестигранный с полной резьбой оцинкованная сталь 8.8 M18x260	Цена по запросу
ISO 4017 болт шестигранный с полной резьбой оцинкованная сталь 8.8 M18x280	Цена по запросу
ISO 4017 болт шестигранный с полной резьбой оцинкованная сталь 8.8 M18x300	Цена по запросу
ISO 4017 болт шестигранный с полной резьбой оцинкованная сталь 8.8 M20x25	Цена по запросу
ISO 4017 болт шестигранный с полной резьбой оцинкованная сталь 8.8 M20x28	Цена по запросу
ISO 4017 болт шестигранный с полной резьбой оцинкованная сталь 8.8 M20x30	Цена по запросу
ISO 4017 болт шестигранный с полной резьбой оцинкованная сталь 8.8 M20x32	Цена по запросу
ISO 4017 болт шестигранный с полной резьбой оцинкованная сталь 8.8 M20x35	Цена по запросу
ISO 4017 болт шестигранный с полной резьбой оцинкованная сталь 8.8 M20x38	Цена по запросу
ISO 4017 болт шестигранный с полной резьбой оцинкованная сталь 8.8 M20x40	Цена по запросу
ISO 4017 болт шестигранный с полной резьбой оцинкованная сталь 8.8 M20x45	Цена по запросу
ISO 4017 болт шестигранный с полной резьбой оцинкованная сталь 8.8 M20x50	Цена по запросу
ISO 4017 болт шестигранный с полной резьбой оцинкованная сталь 8.8 M20x55	Цена по запросу
ISO 4017 болт шестигранный с полной резьбой оцинкованная сталь 8.8 M20x60	Цена по запросу
ISO 4017 болт шестигранный с полной резьбой оцинкованная сталь 8.8 M20x65	Цена по запросу
ISO 4017 болт шестигранный с полной резьбой оцинкованная сталь 8.8 M20x70	Цена по запросу
ISO 4017 болт шестигранный с полной резьбой оцинкованная сталь 8.8	Цена по запросу

M20x75	
ISO 4017 болт шестигранный с полной резьбой оцинкованная сталь 8.8	Цена по запросу
M20x80	
ISO 4017 болт шестигранный с полной резьбой оцинкованная сталь 8.8	Цена по запросу
M20x85	
ISO 4017 болт шестигранный с полной резьбой оцинкованная сталь 8.8	Цена по запросу
M20x90	
ISO 4017 болт шестигранный с полной резьбой оцинкованная сталь 8.8	Цена по запросу
M20x95	
ISO 4017 болт шестигранный с полной резьбой оцинкованная сталь 8.8	Цена по запросу
M20x100	
ISO 4017 болт шестигранный с полной резьбой оцинкованная сталь 8.8	Цена по запросу
M20x105	
ISO 4017 болт шестигранный с полной резьбой оцинкованная сталь 8.8	Цена по запросу
M20x110	
ISO 4017 болт шестигранный с полной резьбой оцинкованная сталь 8.8	Цена по запросу
M20x115	
ISO 4017 болт шестигранный с полной резьбой оцинкованная сталь 8.8	Цена по запросу
M20x120	
ISO 4017 болт шестигранный с полной резьбой оцинкованная сталь 8.8	Цена по запросу
M20x125	
ISO 4017 болт шестигранный с полной резьбой оцинкованная сталь 8.8	Цена по запросу
M20x130	
ISO 4017 болт шестигранный с полной резьбой оцинкованная сталь 8.8	Цена по запросу
M20x140	
ISO 4017 болт шестигранный с полной резьбой оцинкованная сталь 8.8	Цена по запросу
M20x150	
ISO 4017 болт шестигранный с полной резьбой оцинкованная сталь 8.8	Цена по запросу
M20x160	
ISO 4017 болт шестигранный с полной резьбой оцинкованная сталь 8.8	Цена по запросу
M20x170	
ISO 4017 болт шестигранный с полной резьбой оцинкованная сталь 8.8	Цена по запросу
M20x180	
ISO 4017 болт шестигранный с полной резьбой оцинкованная сталь 8.8	Цена по запросу
M20x190	
ISO 4017 болт шестигранный с полной резьбой оцинкованная сталь 8.8	Цена по запросу
M20x200	
ISO 4017 болт шестигранный с полной резьбой оцинкованная сталь 8.8	Цена по запросу
M20x220	
ISO 4017 болт шестигранный с полной резьбой оцинкованная сталь 8.8	Цена по запросу
M20x240	
ISO 4017 болт шестигранный с полной резьбой оцинкованная сталь 8.8	Цена по запросу
M20x260	
ISO 4017 болт шестигранный с полной резьбой оцинкованная сталь 8.8	Цена по запросу
M20x280	
ISO 4017 болт шестигранный с полной резьбой оцинкованная сталь 8.8	Цена по запросу

M20x300	
ISO 4017 болт шестигранный с полной резьбой оцинкованная сталь 8.8 M22x30	Цена по запросу
ISO 4017 болт шестигранный с полной резьбой оцинкованная сталь 8.8 M22x32	Цена по запросу
ISO 4017 болт шестигранный с полной резьбой оцинкованная сталь 8.8 M22x35	Цена по запросу
ISO 4017 болт шестигранный с полной резьбой оцинкованная сталь 8.8 M22x38	Цена по запросу
ISO 4017 болт шестигранный с полной резьбой оцинкованная сталь 8.8 M22x40	Цена по запросу
ISO 4017 болт шестигранный с полной резьбой оцинкованная сталь 8.8 M22x45	Цена по запросу
ISO 4017 болт шестигранный с полной резьбой оцинкованная сталь 8.8 M22x50	Цена по запросу
ISO 4017 болт шестигранный с полной резьбой оцинкованная сталь 8.8 M22x55	Цена по запросу
ISO 4017 болт шестигранный с полной резьбой оцинкованная сталь 8.8 M22x60	Цена по запросу
ISO 4017 болт шестигранный с полной резьбой оцинкованная сталь 8.8 M22x65	Цена по запросу
ISO 4017 болт шестигранный с полной резьбой оцинкованная сталь 8.8 M22x70	Цена по запросу
ISO 4017 болт шестигранный с полной резьбой оцинкованная сталь 8.8 M22x75	Цена по запросу
ISO 4017 болт шестигранный с полной резьбой оцинкованная сталь 8.8 M22x80	Цена по запросу
ISO 4017 болт шестигранный с полной резьбой оцинкованная сталь 8.8 M22x85	Цена по запросу
ISO 4017 болт шестигранный с полной резьбой оцинкованная сталь 8.8 M22x90	Цена по запросу
ISO 4017 болт шестигранный с полной резьбой оцинкованная сталь 8.8 M22x95	Цена по запросу
ISO 4017 болт шестигранный с полной резьбой оцинкованная сталь 8.8 M22x100	Цена по запросу
ISO 4017 болт шестигранный с полной резьбой оцинкованная сталь 8.8 M22x105	Цена по запросу
ISO 4017 болт шестигранный с полной резьбой оцинкованная сталь 8.8 M22x110	Цена по запросу
ISO 4017 болт шестигранный с полной резьбой оцинкованная сталь 8.8 M22x115	Цена по запросу
ISO 4017 болт шестигранный с полной резьбой оцинкованная сталь 8.8 M22x120	Цена по запросу
ISO 4017 болт шестигранный с полной резьбой оцинкованная сталь 8.8 M22x125	Цена по запросу
ISO 4017 болт шестигранный с полной резьбой оцинкованная сталь 8.8	Цена по запросу

<u>M22x130</u>	
<u>ISO 4017 болт шестигранный с полной резьбой оцинкованная сталь 8.8</u> <u>M22x140</u>	Цена по запросу
<u>ISO 4017 болт шестигранный с полной резьбой оцинкованная сталь 8.8</u> <u>M22x150</u>	Цена по запросу
<u>ISO 4017 болт шестигранный с полной резьбой оцинкованная сталь 8.8</u> <u>M22x160</u>	Цена по запросу
<u>ISO 4017 болт шестигранный с полной резьбой оцинкованная сталь 8.8</u> <u>M22x170</u>	Цена по запросу
<u>ISO 4017 болт шестигранный с полной резьбой оцинкованная сталь 8.8</u> <u>M22x180</u>	Цена по запросу
<u>ISO 4017 болт шестигранный с полной резьбой оцинкованная сталь 8.8</u> <u>M22x190</u>	Цена по запросу
<u>ISO 4017 болт шестигранный с полной резьбой оцинкованная сталь 8.8</u> <u>M22x200</u>	Цена по запросу
<u>ISO 4017 болт шестигранный с полной резьбой оцинкованная сталь 8.8</u> <u>M22x220</u>	Цена по запросу
<u>ISO 4017 болт шестигранный с полной резьбой оцинкованная сталь 8.8</u> <u>M22x240</u>	Цена по запросу
<u>ISO 4017 болт шестигранный с полной резьбой оцинкованная сталь 8.8</u> <u>M22x260</u>	Цена по запросу
<u>ISO 4017 болт шестигранный с полной резьбой оцинкованная сталь 8.8</u> <u>M22x280</u>	Цена по запросу
<u>ISO 4017 болт шестигранный с полной резьбой оцинкованная сталь 8.8</u> <u>M22x300</u>	Цена по запросу
<u>ISO 4017 болт шестигранный с полной резьбой оцинкованная сталь 8.8</u> <u>M24x32</u>	Цена по запросу
<u>ISO 4017 болт шестигранный с полной резьбой оцинкованная сталь 8.8</u> <u>M24x35</u>	Цена по запросу
<u>ISO 4017 болт шестигранный с полной резьбой оцинкованная сталь 8.8</u> <u>M24x38</u>	Цена по запросу
<u>ISO 4017 болт шестигранный с полной резьбой оцинкованная сталь 8.8</u> <u>M24x40</u>	Цена по запросу
<u>ISO 4017 болт шестигранный с полной резьбой оцинкованная сталь 8.8</u> <u>M24x45</u>	Цена по запросу
<u>ISO 4017 болт шестигранный с полной резьбой оцинкованная сталь 8.8</u> <u>M24x50</u>	Цена по запросу
<u>ISO 4017 болт шестигранный с полной резьбой оцинкованная сталь 8.8</u> <u>M24x55</u>	Цена по запросу
<u>ISO 4017 болт шестигранный с полной резьбой оцинкованная сталь 8.8</u> <u>M24x60</u>	Цена по запросу
<u>ISO 4017 болт шестигранный с полной резьбой оцинкованная сталь 8.8</u> <u>M24x65</u>	Цена по запросу
<u>ISO 4017 болт шестигранный с полной резьбой оцинкованная сталь 8.8</u> <u>M24x70</u>	Цена по запросу
<u>ISO 4017 болт шестигранный с полной резьбой оцинкованная сталь 8.8</u>	Цена по запросу

M24x75	
ISO 4017 болт шестигранный с полной резьбой оцинкованная сталь 8.8 M24x80	Цена по запросу
ISO 4017 болт шестигранный с полной резьбой оцинкованная сталь 8.8 M24x85	Цена по запросу
ISO 4017 болт шестигранный с полной резьбой оцинкованная сталь 8.8 M24x90	Цена по запросу
ISO 4017 болт шестигранный с полной резьбой оцинкованная сталь 8.8 M24x95	Цена по запросу
ISO 4017 болт шестигранный с полной резьбой оцинкованная сталь 8.8 M24x100	Цена по запросу
ISO 4017 болт шестигранный с полной резьбой оцинкованная сталь 8.8 M24x105	Цена по запросу
ISO 4017 болт шестигранный с полной резьбой оцинкованная сталь 8.8 M24x110	Цена по запросу
ISO 4017 болт шестигранный с полной резьбой оцинкованная сталь 8.8 M24x115	Цена по запросу
ISO 4017 болт шестигранный с полной резьбой оцинкованная сталь 8.8 M24x120	Цена по запросу
ISO 4017 болт шестигранный с полной резьбой оцинкованная сталь 8.8 M24x125	Цена по запросу
ISO 4017 болт шестигранный с полной резьбой оцинкованная сталь 8.8 M24x130	Цена по запросу
ISO 4017 болт шестигранный с полной резьбой оцинкованная сталь 8.8 M24x140	Цена по запросу
ISO 4017 болт шестигранный с полной резьбой оцинкованная сталь 8.8 M24x150	Цена по запросу
ISO 4017 болт шестигранный с полной резьбой оцинкованная сталь 8.8 M24x160	Цена по запросу
ISO 4017 болт шестигранный с полной резьбой оцинкованная сталь 8.8 M24x170	Цена по запросу
ISO 4017 болт шестигранный с полной резьбой оцинкованная сталь 8.8 M24x180	Цена по запросу
ISO 4017 болт шестигранный с полной резьбой оцинкованная сталь 8.8 M24x190	Цена по запросу
ISO 4017 болт шестигранный с полной резьбой оцинкованная сталь 8.8 M24x200	Цена по запросу
ISO 4017 болт шестигранный с полной резьбой оцинкованная сталь 8.8 M24x220	Цена по запросу
ISO 4017 болт шестигранный с полной резьбой оцинкованная сталь 8.8 M24x240	Цена по запросу
ISO 4017 болт шестигранный с полной резьбой оцинкованная сталь 8.8 M24x260	Цена по запросу
ISO 4017 болт шестигранный с полной резьбой оцинкованная сталь 8.8 M24x280	Цена по запросу
ISO 4017 болт шестигранный с полной резьбой оцинкованная сталь 8.8	Цена по запросу

M24x300	
ISO 4017 болт шестигранный с полной резьбой оцинкованная сталь 8.8 M27x35	Цена по запросу
ISO 4017 болт шестигранный с полной резьбой оцинкованная сталь 8.8 M27x38	Цена по запросу
ISO 4017 болт шестигранный с полной резьбой оцинкованная сталь 8.8 M27x40	Цена по запросу
ISO 4017 болт шестигранный с полной резьбой оцинкованная сталь 8.8 M27x45	Цена по запросу
ISO 4017 болт шестигранный с полной резьбой оцинкованная сталь 8.8 M27x50	Цена по запросу
ISO 4017 болт шестигранный с полной резьбой оцинкованная сталь 8.8 M27x55	Цена по запросу
ISO 4017 болт шестигранный с полной резьбой оцинкованная сталь 8.8 M27x60	Цена по запросу
ISO 4017 болт шестигранный с полной резьбой оцинкованная сталь 8.8 M27x65	Цена по запросу
ISO 4017 болт шестигранный с полной резьбой оцинкованная сталь 8.8 M27x70	Цена по запросу
ISO 4017 болт шестигранный с полной резьбой оцинкованная сталь 8.8 M27x75	Цена по запросу
ISO 4017 болт шестигранный с полной резьбой оцинкованная сталь 8.8 M27x80	Цена по запросу
ISO 4017 болт шестигранный с полной резьбой оцинкованная сталь 8.8 M27x85	Цена по запросу
ISO 4017 болт шестигранный с полной резьбой оцинкованная сталь 8.8 M27x90	Цена по запросу
ISO 4017 болт шестигранный с полной резьбой оцинкованная сталь 8.8 M27x95	Цена по запросу
ISO 4017 болт шестигранный с полной резьбой оцинкованная сталь 8.8 M27x100	Цена по запросу
ISO 4017 болт шестигранный с полной резьбой оцинкованная сталь 8.8 M27x105	Цена по запросу
ISO 4017 болт шестигранный с полной резьбой оцинкованная сталь 8.8 M27x110	Цена по запросу
ISO 4017 болт шестигранный с полной резьбой оцинкованная сталь 8.8 M27x115	Цена по запросу
ISO 4017 болт шестигранный с полной резьбой оцинкованная сталь 8.8 M27x120	Цена по запросу
ISO 4017 болт шестигранный с полной резьбой оцинкованная сталь 8.8 M27x125	Цена по запросу
ISO 4017 болт шестигранный с полной резьбой оцинкованная сталь 8.8 M27x130	Цена по запросу
ISO 4017 болт шестигранный с полной резьбой оцинкованная сталь 8.8 M27x140	Цена по запросу
ISO 4017 болт шестигранный с полной резьбой оцинкованная сталь 8.8	Цена по запросу

M27x150	
ISO 4017 болт шестигранный с полной резьбой оцинкованная сталь 8.8 M27x160	Цена по запросу
ISO 4017 болт шестигранный с полной резьбой оцинкованная сталь 8.8 M27x170	Цена по запросу
ISO 4017 болт шестигранный с полной резьбой оцинкованная сталь 8.8 M27x180	Цена по запросу
ISO 4017 болт шестигранный с полной резьбой оцинкованная сталь 8.8 M27x190	Цена по запросу
ISO 4017 болт шестигранный с полной резьбой оцинкованная сталь 8.8 M27x200	Цена по запросу
ISO 4017 болт шестигранный с полной резьбой оцинкованная сталь 8.8 M27x220	Цена по запросу
ISO 4017 болт шестигранный с полной резьбой оцинкованная сталь 8.8 M27x240	Цена по запросу
ISO 4017 болт шестигранный с полной резьбой оцинкованная сталь 8.8 M27x260	Цена по запросу
ISO 4017 болт шестигранный с полной резьбой оцинкованная сталь 8.8 M27x280	Цена по запросу
ISO 4017 болт шестигранный с полной резьбой оцинкованная сталь 8.8 M27x300	Цена по запросу
ISO 4017 болт шестигранный с полной резьбой оцинкованная сталь 8.8 M30x40	Цена по запросу
ISO 4017 болт шестигранный с полной резьбой оцинкованная сталь 8.8 M30x45	Цена по запросу
ISO 4017 болт шестигранный с полной резьбой оцинкованная сталь 8.8 M30x50	Цена по запросу
ISO 4017 болт шестигранный с полной резьбой оцинкованная сталь 8.8 M30x55	Цена по запросу
ISO 4017 болт шестигранный с полной резьбой оцинкованная сталь 8.8 M30x60	Цена по запросу
ISO 4017 болт шестигранный с полной резьбой оцинкованная сталь 8.8 M30x65	Цена по запросу
ISO 4017 болт шестигранный с полной резьбой оцинкованная сталь 8.8 M30x70	Цена по запросу
ISO 4017 болт шестигранный с полной резьбой оцинкованная сталь 8.8 M30x75	Цена по запросу
ISO 4017 болт шестигранный с полной резьбой оцинкованная сталь 8.8 M30x80	Цена по запросу
ISO 4017 болт шестигранный с полной резьбой оцинкованная сталь 8.8 M30x85	Цена по запросу
ISO 4017 болт шестигранный с полной резьбой оцинкованная сталь 8.8 M30x90	Цена по запросу
ISO 4017 болт шестигранный с полной резьбой оцинкованная сталь 8.8 M30x95	Цена по запросу
ISO 4017 болт шестигранный с полной резьбой оцинкованная сталь 8.8	Цена по запросу

M30x100	
ISO 4017 болт шестигранный с полной резьбой оцинкованная сталь 8.8	Цена по запросу
M30x105	
ISO 4017 болт шестигранный с полной резьбой оцинкованная сталь 8.8	Цена по запросу
M30x110	
ISO 4017 болт шестигранный с полной резьбой оцинкованная сталь 8.8	Цена по запросу
M30x115	
ISO 4017 болт шестигранный с полной резьбой оцинкованная сталь 8.8	Цена по запросу
M30x120	
ISO 4017 болт шестигранный с полной резьбой оцинкованная сталь 8.8	Цена по запросу
M30x125	
ISO 4017 болт шестигранный с полной резьбой оцинкованная сталь 8.8	Цена по запросу
M30x130	
ISO 4017 болт шестигранный с полной резьбой оцинкованная сталь 8.8	Цена по запросу
M30x140	
ISO 4017 болт шестигранный с полной резьбой оцинкованная сталь 8.8	Цена по запросу
M30x150	
ISO 4017 болт шестигранный с полной резьбой оцинкованная сталь 8.8	Цена по запросу
M30x160	
ISO 4017 болт шестигранный с полной резьбой оцинкованная сталь 8.8	Цена по запросу
M30x170	
ISO 4017 болт шестигранный с полной резьбой оцинкованная сталь 8.8	Цена по запросу
M30x180	
ISO 4017 болт шестигранный с полной резьбой оцинкованная сталь 8.8	Цена по запросу
M30x190	
ISO 4017 болт шестигранный с полной резьбой оцинкованная сталь 8.8	Цена по запросу
M30x200	
ISO 4017 болт шестигранный с полной резьбой оцинкованная сталь 8.8	Цена по запросу
M30x220	
ISO 4017 болт шестигранный с полной резьбой оцинкованная сталь 8.8	Цена по запросу
M30x240	
ISO 4017 болт шестигранный с полной резьбой оцинкованная сталь 8.8	Цена по запросу
M30x260	
ISO 4017 болт шестигранный с полной резьбой оцинкованная сталь 8.8	Цена по запросу
M30x280	
ISO 4017 болт шестигранный с полной резьбой оцинкованная сталь 8.8	Цена по запросу
M30x300	
ISO 4017 болт шестигранный с полной резьбой оцинкованная сталь 8.8	Цена по запросу
M36x50	
ISO 4017 болт шестигранный с полной резьбой оцинкованная сталь 8.8	Цена по запросу
M36x55	
ISO 4017 болт шестигранный с полной резьбой оцинкованная сталь 8.8	Цена по запросу
M36x60	
ISO 4017 болт шестигранный с полной резьбой оцинкованная сталь 8.8	Цена по запросу
M36x65	
ISO 4017 болт шестигранный с полной резьбой оцинкованная сталь 8.8	Цена по запросу

M36x70	
ISO 4017 болт шестигранный с полной резьбой оцинкованная сталь 8.8 M36x75	Цена по запросу
ISO 4017 болт шестигранный с полной резьбой оцинкованная сталь 8.8 M36x80	Цена по запросу
ISO 4017 болт шестигранный с полной резьбой оцинкованная сталь 8.8 M36x85	Цена по запросу
ISO 4017 болт шестигранный с полной резьбой оцинкованная сталь 8.8 M36x90	Цена по запросу
ISO 4017 болт шестигранный с полной резьбой оцинкованная сталь 8.8 M36x95	Цена по запросу
ISO 4017 болт шестигранный с полной резьбой оцинкованная сталь 8.8 M36x100	Цена по запросу
ISO 4017 болт шестигранный с полной резьбой оцинкованная сталь 8.8 M36x105	Цена по запросу
ISO 4017 болт шестигранный с полной резьбой оцинкованная сталь 8.8 M36x110	Цена по запросу
ISO 4017 болт шестигранный с полной резьбой оцинкованная сталь 8.8 M36x115	Цена по запросу
ISO 4017 болт шестигранный с полной резьбой оцинкованная сталь 8.8 M36x120	Цена по запросу
ISO 4017 болт шестигранный с полной резьбой оцинкованная сталь 8.8 M36x125	Цена по запросу
ISO 4017 болт шестигранный с полной резьбой оцинкованная сталь 8.8 M36x130	Цена по запросу
ISO 4017 болт шестигранный с полной резьбой оцинкованная сталь 8.8 M36x140	Цена по запросу
ISO 4017 болт шестигранный с полной резьбой оцинкованная сталь 8.8 M36x150	Цена по запросу
ISO 4017 болт шестигранный с полной резьбой оцинкованная сталь 8.8 M36x160	Цена по запросу
ISO 4017 болт шестигранный с полной резьбой оцинкованная сталь 8.8 M36x170	Цена по запросу
ISO 4017 болт шестигранный с полной резьбой оцинкованная сталь 8.8 M36x180	Цена по запросу
ISO 4017 болт шестигранный с полной резьбой оцинкованная сталь 8.8 M36x190	Цена по запросу
ISO 4017 болт шестигранный с полной резьбой оцинкованная сталь 8.8 M36x200	Цена по запросу
ISO 4017 болт шестигранный с полной резьбой оцинкованная сталь 8.8 M36x220	Цена по запросу
ISO 4017 болт шестигранный с полной резьбой оцинкованная сталь 8.8 M36x240	Цена по запросу
ISO 4017 болт шестигранный с полной резьбой оцинкованная сталь 8.8 M36x260	Цена по запросу
ISO 4017 болт шестигранный с полной резьбой оцинкованная сталь 8.8	Цена по запросу

M36x280	
ISO 4017 болт шестигранный с полной резьбой оцинкованная сталь 8.8 M36x300	Цена по запросу
ISO 4017 болт шестигранный с полной резьбой оцинкованная сталь 8.8 M42x55	Цена по запросу
ISO 4017 болт шестигранный с полной резьбой оцинкованная сталь 8.8 M42x60	Цена по запросу
ISO 4017 болт шестигранный с полной резьбой оцинкованная сталь 8.8 M42x65	Цена по запросу
ISO 4017 болт шестигранный с полной резьбой оцинкованная сталь 8.8 M42x70	Цена по запросу
ISO 4017 болт шестигранный с полной резьбой оцинкованная сталь 8.8 M42x75	Цена по запросу
ISO 4017 болт шестигранный с полной резьбой оцинкованная сталь 8.8 M42x80	Цена по запросу
ISO 4017 болт шестигранный с полной резьбой оцинкованная сталь 8.8 M42x85	Цена по запросу
ISO 4017 болт шестигранный с полной резьбой оцинкованная сталь 8.8 M42x90	Цена по запросу
ISO 4017 болт шестигранный с полной резьбой оцинкованная сталь 8.8 M42x95	Цена по запросу
ISO 4017 болт шестигранный с полной резьбой оцинкованная сталь 8.8 M42x100	Цена по запросу
ISO 4017 болт шестигранный с полной резьбой оцинкованная сталь 8.8 M42x105	Цена по запросу
ISO 4017 болт шестигранный с полной резьбой оцинкованная сталь 8.8 M42x110	Цена по запросу
ISO 4017 болт шестигранный с полной резьбой оцинкованная сталь 8.8 M42x115	Цена по запросу
ISO 4017 болт шестигранный с полной резьбой оцинкованная сталь 8.8 M42x120	Цена по запросу
ISO 4017 болт шестигранный с полной резьбой оцинкованная сталь 8.8 M42x125	Цена по запросу
ISO 4017 болт шестигранный с полной резьбой оцинкованная сталь 8.8 M42x130	Цена по запросу
ISO 4017 болт шестигранный с полной резьбой оцинкованная сталь 8.8 M42x140	Цена по запросу
ISO 4017 болт шестигранный с полной резьбой оцинкованная сталь 8.8 M42x150	Цена по запросу
ISO 4017 болт шестигранный с полной резьбой оцинкованная сталь 8.8 M42x160	Цена по запросу
ISO 4017 болт шестигранный с полной резьбой оцинкованная сталь 8.8 M42x170	Цена по запросу
ISO 4017 болт шестигранный с полной резьбой оцинкованная сталь 8.8 M42x180	Цена по запросу
ISO 4017 болт шестигранный с полной резьбой оцинкованная сталь 8.8	Цена по запросу

M42x190	
ISO 4017 болт шестигранный с полной резьбой оцинкованная сталь 8.8	Цена по запросу
M42x200	
ISO 4017 болт шестигранный с полной резьбой оцинкованная сталь 8.8	Цена по запросу
M42x220	
ISO 4017 болт шестигранный с полной резьбой оцинкованная сталь 8.8	Цена по запросу
M42x240	
ISO 4017 болт шестигранный с полной резьбой оцинкованная сталь 8.8	Цена по запросу
M42x260	
ISO 4017 болт шестигранный с полной резьбой оцинкованная сталь 8.8	Цена по запросу
M42x280	
ISO 4017 болт шестигранный с полной резьбой оцинкованная сталь 8.8	Цена по запросу
M42x300	
ISO 4017 болт шестигранный с полной резьбой оцинкованная сталь 8.8	Цена по запросу
M48x65	
ISO 4017 болт шестигранный с полной резьбой оцинкованная сталь 8.8	Цена по запросу
M48x70	
ISO 4017 болт шестигранный с полной резьбой оцинкованная сталь 8.8	Цена по запросу
M48x75	
ISO 4017 болт шестигранный с полной резьбой оцинкованная сталь 8.8	Цена по запросу
M48x80	
ISO 4017 болт шестигранный с полной резьбой оцинкованная сталь 8.8	Цена по запросу
M48x85	
ISO 4017 болт шестигранный с полной резьбой оцинкованная сталь 8.8	Цена по запросу
M48x90	
ISO 4017 болт шестигранный с полной резьбой оцинкованная сталь 8.8	Цена по запросу
M48x95	
ISO 4017 болт шестигранный с полной резьбой оцинкованная сталь 8.8	Цена по запросу
M48x100	
ISO 4017 болт шестигранный с полной резьбой оцинкованная сталь 8.8	Цена по запросу
M48x105	
ISO 4017 болт шестигранный с полной резьбой оцинкованная сталь 8.8	Цена по запросу
M48x110	
ISO 4017 болт шестигранный с полной резьбой оцинкованная сталь 8.8	Цена по запросу
M48x115	
ISO 4017 болт шестигранный с полной резьбой оцинкованная сталь 8.8	Цена по запросу
M48x120	
ISO 4017 болт шестигранный с полной резьбой оцинкованная сталь 8.8	Цена по запросу
M48x125	
ISO 4017 болт шестигранный с полной резьбой оцинкованная сталь 8.8	Цена по запросу
M48x130	
ISO 4017 болт шестигранный с полной резьбой оцинкованная сталь 8.8	Цена по запросу
M48x140	
ISO 4017 болт шестигранный с полной резьбой оцинкованная сталь 8.8	Цена по запросу
M48x150	
ISO 4017 болт шестигранный с полной резьбой оцинкованная сталь 8.8	Цена по запросу

M48x160	
<u>ISO 4017 болт шестигранный с полной резьбой оцинкованная сталь 8.8</u> M48x170	Цена по запросу
<u>ISO 4017 болт шестигранный с полной резьбой оцинкованная сталь 8.8</u> M48x180	Цена по запросу
<u>ISO 4017 болт шестигранный с полной резьбой оцинкованная сталь 8.8</u> M48x190	Цена по запросу
<u>ISO 4017 болт шестигранный с полной резьбой оцинкованная сталь 8.8</u> M48x200	Цена по запросу
<u>ISO 4017 болт шестигранный с полной резьбой оцинкованная сталь 8.8</u> M48x220	Цена по запросу
<u>ISO 4017 болт шестигранный с полной резьбой оцинкованная сталь 8.8</u> M48x240	Цена по запросу
<u>ISO 4017 болт шестигранный с полной резьбой оцинкованная сталь 8.8</u> M48x260	Цена по запросу
<u>ISO 4017 болт шестигранный с полной резьбой оцинкованная сталь 8.8</u> M48x280	Цена по запросу
<u>ISO 4017 болт шестигранный с полной резьбой оцинкованная сталь 8.8</u> M48x300	Цена по запросу
<u>ISO 4017 болт шестигранный с полной резьбой оцинкованная сталь 10.9</u> M6x8	Цена по запросу
<u>ISO 4017 болт шестигранный с полной резьбой оцинкованная сталь 10.9</u> M6x10	Цена по запросу
<u>ISO 4017 болт шестигранный с полной резьбой оцинкованная сталь 10.9</u> M6x12	Цена по запросу
<u>ISO 4017 болт шестигранный с полной резьбой оцинкованная сталь 10.9</u> M6x14	Цена по запросу
<u>ISO 4017 болт шестигранный с полной резьбой оцинкованная сталь 10.9</u> M6x16	Цена по запросу
<u>ISO 4017 болт шестигранный с полной резьбой оцинкованная сталь 10.9</u> M6x18	Цена по запросу
<u>ISO 4017 болт шестигранный с полной резьбой оцинкованная сталь 10.9</u> M6x20	Цена по запросу
<u>ISO 4017 болт шестигранный с полной резьбой оцинкованная сталь 10.9</u> M6x22	Цена по запросу
<u>ISO 4017 болт шестигранный с полной резьбой оцинкованная сталь 10.9</u> M6x25	Цена по запросу
<u>ISO 4017 болт шестигранный с полной резьбой оцинкованная сталь 10.9</u> M6x28	Цена по запросу
<u>ISO 4017 болт шестигранный с полной резьбой оцинкованная сталь 10.9</u> M6x30	Цена по запросу
<u>ISO 4017 болт шестигранный с полной резьбой оцинкованная сталь 10.9</u> M6x32	Цена по запросу
<u>ISO 4017 болт шестигранный с полной резьбой оцинкованная сталь 10.9</u> M6x35	Цена по запросу
<u>ISO 4017 болт шестигранный с полной резьбой оцинкованная сталь 10.9</u>	Цена по запросу

M6x38	
<u>ISO 4017 болт шестигранный с полной резьбой оцинкованная сталь 10.9</u> M6x40	Цена по запросу
<u>ISO 4017 болт шестигранный с полной резьбой оцинкованная сталь 10.9</u> M6x45	Цена по запросу
<u>ISO 4017 болт шестигранный с полной резьбой оцинкованная сталь 10.9</u> M6x50	Цена по запросу
<u>ISO 4017 болт шестигранный с полной резьбой оцинкованная сталь 10.9</u> M6x55	Цена по запросу
<u>ISO 4017 болт шестигранный с полной резьбой оцинкованная сталь 10.9</u> M6x60	Цена по запросу
<u>ISO 4017 болт шестигранный с полной резьбой оцинкованная сталь 10.9</u> M6x65	Цена по запросу
<u>ISO 4017 болт шестигранный с полной резьбой оцинкованная сталь 10.9</u> M6x70	Цена по запросу
<u>ISO 4017 болт шестигранный с полной резьбой оцинкованная сталь 10.9</u> M6x75	Цена по запросу
<u>ISO 4017 болт шестигранный с полной резьбой оцинкованная сталь 10.9</u> M6x80	Цена по запросу
<u>ISO 4017 болт шестигранный с полной резьбой оцинкованная сталь 10.9</u> M6x85	Цена по запросу
<u>ISO 4017 болт шестигранный с полной резьбой оцинкованная сталь 10.9</u> M6x90	Цена по запросу
<u>ISO 4017 болт шестигранный с полной резьбой оцинкованная сталь 10.9</u> M8x8	Цена по запросу
<u>ISO 4017 болт шестигранный с полной резьбой оцинкованная сталь 10.9</u> M8x10	Цена по запросу
<u>ISO 4017 болт шестигранный с полной резьбой оцинкованная сталь 10.9</u> M8x12	Цена по запросу
<u>ISO 4017 болт шестигранный с полной резьбой оцинкованная сталь 10.9</u> M8x14	Цена по запросу
<u>ISO 4017 болт шестигранный с полной резьбой оцинкованная сталь 10.9</u> M8x16	Цена по запросу
<u>ISO 4017 болт шестигранный с полной резьбой оцинкованная сталь 10.9</u> M8x18	Цена по запросу
<u>ISO 4017 болт шестигранный с полной резьбой оцинкованная сталь 10.9</u> M8x20	Цена по запросу
<u>ISO 4017 болт шестигранный с полной резьбой оцинкованная сталь 10.9</u> M8x22	Цена по запросу
<u>ISO 4017 болт шестигранный с полной резьбой оцинкованная сталь 10.9</u> M8x25	Цена по запросу
<u>ISO 4017 болт шестигранный с полной резьбой оцинкованная сталь 10.9</u> M8x28	Цена по запросу
<u>ISO 4017 болт шестигранный с полной резьбой оцинкованная сталь 10.9</u> M8x30	Цена по запросу
<u>ISO 4017 болт шестигранный с полной резьбой оцинкованная сталь 10.9</u>	Цена по запросу

M8x32	
<u>ISO 4017 болт шестигранный с полной резьбой оцинкованная сталь 10.9</u> M8x35	Цена по запросу
<u>ISO 4017 болт шестигранный с полной резьбой оцинкованная сталь 10.9</u> M8x38	Цена по запросу
<u>ISO 4017 болт шестигранный с полной резьбой оцинкованная сталь 10.9</u> M8x40	Цена по запросу
<u>ISO 4017 болт шестигранный с полной резьбой оцинкованная сталь 10.9</u> M8x45	Цена по запросу
<u>ISO 4017 болт шестигранный с полной резьбой оцинкованная сталь 10.9</u> M8x50	Цена по запросу
<u>ISO 4017 болт шестигранный с полной резьбой оцинкованная сталь 10.9</u> M8x55	Цена по запросу
<u>ISO 4017 болт шестигранный с полной резьбой оцинкованная сталь 10.9</u> M8x60	Цена по запросу
<u>ISO 4017 болт шестигранный с полной резьбой оцинкованная сталь 10.9</u> M8x65	Цена по запросу
<u>ISO 4017 болт шестигранный с полной резьбой оцинкованная сталь 10.9</u> M8x70	Цена по запросу
<u>ISO 4017 болт шестигранный с полной резьбой оцинкованная сталь 10.9</u> M8x75	Цена по запросу
<u>ISO 4017 болт шестигранный с полной резьбой оцинкованная сталь 10.9</u> M8x80	Цена по запросу
<u>ISO 4017 болт шестигранный с полной резьбой оцинкованная сталь 10.9</u> M8x85	Цена по запросу
<u>ISO 4017 болт шестигранный с полной резьбой оцинкованная сталь 10.9</u> M8x90	Цена по запросу
<u>ISO 4017 болт шестигранный с полной резьбой оцинкованная сталь 10.9</u> M8x95	Цена по запросу
<u>ISO 4017 болт шестигранный с полной резьбой оцинкованная сталь 10.9</u> M8x100	Цена по запросу
<u>ISO 4017 болт шестигранный с полной резьбой оцинкованная сталь 10.9</u> M10x10	Цена по запросу
<u>ISO 4017 болт шестигранный с полной резьбой оцинкованная сталь 10.9</u> M10x12	Цена по запросу
<u>ISO 4017 болт шестигранный с полной резьбой оцинкованная сталь 10.9</u> M10x14	Цена по запросу
<u>ISO 4017 болт шестигранный с полной резьбой оцинкованная сталь 10.9</u> M10x16	Цена по запросу
<u>ISO 4017 болт шестигранный с полной резьбой оцинкованная сталь 10.9</u> M10x18	Цена по запросу
<u>ISO 4017 болт шестигранный с полной резьбой оцинкованная сталь 10.9</u> M10x20	Цена по запросу
<u>ISO 4017 болт шестигранный с полной резьбой оцинкованная сталь 10.9</u> M10x22	Цена по запросу
<u>ISO 4017 болт шестигранный с полной резьбой оцинкованная сталь 10.9</u>	Цена по запросу

M10x25	
<u>ISO 4017 болт шестигранный с полной резьбой оцинкованная сталь 10.9</u> M10x28	Цена по запросу
<u>ISO 4017 болт шестигранный с полной резьбой оцинкованная сталь 10.9</u> M10x30	Цена по запросу
<u>ISO 4017 болт шестигранный с полной резьбой оцинкованная сталь 10.9</u> M10x32	Цена по запросу
<u>ISO 4017 болт шестигранный с полной резьбой оцинкованная сталь 10.9</u> M10x35	Цена по запросу
<u>ISO 4017 болт шестигранный с полной резьбой оцинкованная сталь 10.9</u> M10x38	Цена по запросу
<u>ISO 4017 болт шестигранный с полной резьбой оцинкованная сталь 10.9</u> M10x40	Цена по запросу
<u>ISO 4017 болт шестигранный с полной резьбой оцинкованная сталь 10.9</u> M10x45	Цена по запросу
<u>ISO 4017 болт шестигранный с полной резьбой оцинкованная сталь 10.9</u> M10x50	Цена по запросу
<u>ISO 4017 болт шестигранный с полной резьбой оцинкованная сталь 10.9</u> M10x55	Цена по запросу
<u>ISO 4017 болт шестигранный с полной резьбой оцинкованная сталь 10.9</u> M10x60	Цена по запросу
<u>ISO 4017 болт шестигранный с полной резьбой оцинкованная сталь 10.9</u> M10x65	Цена по запросу
<u>ISO 4017 болт шестигранный с полной резьбой оцинкованная сталь 10.9</u> M10x70	Цена по запросу
<u>ISO 4017 болт шестигранный с полной резьбой оцинкованная сталь 10.9</u> M10x75	Цена по запросу
<u>ISO 4017 болт шестигранный с полной резьбой оцинкованная сталь 10.9</u> M10x80	Цена по запросу
<u>ISO 4017 болт шестигранный с полной резьбой оцинкованная сталь 10.9</u> M10x85	Цена по запросу
<u>ISO 4017 болт шестигранный с полной резьбой оцинкованная сталь 10.9</u> M10x90	Цена по запросу
<u>ISO 4017 болт шестигранный с полной резьбой оцинкованная сталь 10.9</u> M10x95	Цена по запросу
<u>ISO 4017 болт шестигранный с полной резьбой оцинкованная сталь 10.9</u> M10x100	Цена по запросу
<u>ISO 4017 болт шестигранный с полной резьбой оцинкованная сталь 10.9</u> M10x105	Цена по запросу
<u>ISO 4017 болт шестигранный с полной резьбой оцинкованная сталь 10.9</u> M10x110	Цена по запросу
<u>ISO 4017 болт шестигранный с полной резьбой оцинкованная сталь 10.9</u> M10x115	Цена по запросу
<u>ISO 4017 болт шестигранный с полной резьбой оцинкованная сталь 10.9</u> M10x120	Цена по запросу
<u>ISO 4017 болт шестигранный с полной резьбой оцинкованная сталь 10.9</u>	Цена по запросу

M10x125	
<u>ISO 4017 болт шестигранный с полной резьбой оцинкованная сталь 10.9</u> M10x130	Цена по запросу
<u>ISO 4017 болт шестигранный с полной резьбой оцинкованная сталь 10.9</u> M10x140	Цена по запросу
<u>ISO 4017 болт шестигранный с полной резьбой оцинкованная сталь 10.9</u> M10x150	Цена по запросу
<u>ISO 4017 болт шестигранный с полной резьбой оцинкованная сталь 10.9</u> M10x160	Цена по запросу
<u>ISO 4017 болт шестигранный с полной резьбой оцинкованная сталь 10.9</u> M10x170	Цена по запросу
<u>ISO 4017 болт шестигранный с полной резьбой оцинкованная сталь 10.9</u> M10x180	Цена по запросу
<u>ISO 4017 болт шестигранный с полной резьбой оцинкованная сталь 10.9</u> M10x190	Цена по запросу
<u>ISO 4017 болт шестигранный с полной резьбой оцинкованная сталь 10.9</u> M10x200	Цена по запросу
<u>ISO 4017 болт шестигранный с полной резьбой оцинкованная сталь 10.9</u> M12x14	Цена по запросу
<u>ISO 4017 болт шестигранный с полной резьбой оцинкованная сталь 10.9</u> M12x16	Цена по запросу
<u>ISO 4017 болт шестигранный с полной резьбой оцинкованная сталь 10.9</u> M12x18	Цена по запросу
<u>ISO 4017 болт шестигранный с полной резьбой оцинкованная сталь 10.9</u> M12x20	Цена по запросу
<u>ISO 4017 болт шестигранный с полной резьбой оцинкованная сталь 10.9</u> M12x22	Цена по запросу
<u>ISO 4017 болт шестигранный с полной резьбой оцинкованная сталь 10.9</u> M12x25	Цена по запросу
<u>ISO 4017 болт шестигранный с полной резьбой оцинкованная сталь 10.9</u> M12x28	Цена по запросу
<u>ISO 4017 болт шестигранный с полной резьбой оцинкованная сталь 10.9</u> M12x30	Цена по запросу
<u>ISO 4017 болт шестигранный с полной резьбой оцинкованная сталь 10.9</u> M12x32	Цена по запросу
<u>ISO 4017 болт шестигранный с полной резьбой оцинкованная сталь 10.9</u> M12x35	Цена по запросу
<u>ISO 4017 болт шестигранный с полной резьбой оцинкованная сталь 10.9</u> M12x38	Цена по запросу
<u>ISO 4017 болт шестигранный с полной резьбой оцинкованная сталь 10.9</u> M12x40	Цена по запросу
<u>ISO 4017 болт шестигранный с полной резьбой оцинкованная сталь 10.9</u> M12x45	Цена по запросу
<u>ISO 4017 болт шестигранный с полной резьбой оцинкованная сталь 10.9</u> M12x50	Цена по запросу
<u>ISO 4017 болт шестигранный с полной резьбой оцинкованная сталь 10.9</u>	Цена по запросу

M12x55	
<u>ISO 4017 болт шестигранный с полной резьбой оцинкованная сталь 10.9</u> M12x60	Цена по запросу
<u>ISO 4017 болт шестигранный с полной резьбой оцинкованная сталь 10.9</u> M12x65	Цена по запросу
<u>ISO 4017 болт шестигранный с полной резьбой оцинкованная сталь 10.9</u> M12x70	Цена по запросу
<u>ISO 4017 болт шестигранный с полной резьбой оцинкованная сталь 10.9</u> M12x75	Цена по запросу
<u>ISO 4017 болт шестигранный с полной резьбой оцинкованная сталь 10.9</u> M12x80	Цена по запросу
<u>ISO 4017 болт шестигранный с полной резьбой оцинкованная сталь 10.9</u> M12x85	Цена по запросу
<u>ISO 4017 болт шестигранный с полной резьбой оцинкованная сталь 10.9</u> M12x90	Цена по запросу
<u>ISO 4017 болт шестигранный с полной резьбой оцинкованная сталь 10.9</u> M12x95	Цена по запросу
<u>ISO 4017 болт шестигранный с полной резьбой оцинкованная сталь 10.9</u> M12x100	Цена по запросу
<u>ISO 4017 болт шестигранный с полной резьбой оцинкованная сталь 10.9</u> M12x105	Цена по запросу
<u>ISO 4017 болт шестигранный с полной резьбой оцинкованная сталь 10.9</u> M12x110	Цена по запросу
<u>ISO 4017 болт шестигранный с полной резьбой оцинкованная сталь 10.9</u> M12x115	Цена по запросу
<u>ISO 4017 болт шестигранный с полной резьбой оцинкованная сталь 10.9</u> M12x120	Цена по запросу
<u>ISO 4017 болт шестигранный с полной резьбой оцинкованная сталь 10.9</u> M12x125	Цена по запросу
<u>ISO 4017 болт шестигранный с полной резьбой оцинкованная сталь 10.9</u> M12x130	Цена по запросу
<u>ISO 4017 болт шестигранный с полной резьбой оцинкованная сталь 10.9</u> M12x140	Цена по запросу
<u>ISO 4017 болт шестигранный с полной резьбой оцинкованная сталь 10.9</u> M12x150	Цена по запросу
<u>ISO 4017 болт шестигранный с полной резьбой оцинкованная сталь 10.9</u> M12x160	Цена по запросу
<u>ISO 4017 болт шестигранный с полной резьбой оцинкованная сталь 10.9</u> M12x170	Цена по запросу
<u>ISO 4017 болт шестигранный с полной резьбой оцинкованная сталь 10.9</u> M12x180	Цена по запросу
<u>ISO 4017 болт шестигранный с полной резьбой оцинкованная сталь 10.9</u> M12x190	Цена по запросу
<u>ISO 4017 болт шестигранный с полной резьбой оцинкованная сталь 10.9</u> M12x200	Цена по запросу
<u>ISO 4017 болт шестигранный с полной резьбой оцинкованная сталь 10.9</u>	Цена по запросу

<u>M12x220</u>	
<u>ISO 4017 болт шестигранный с полной резьбой оцинкованная сталь 10.9</u> <u>M12x240</u>	Цена по запросу
<u>ISO 4017 болт шестигранный с полной резьбой оцинкованная сталь 10.9</u> <u>M12x260</u>	Цена по запросу
<u>ISO 4017 болт шестигранный с полной резьбой оцинкованная сталь 10.9</u> <u>M14x16</u>	Цена по запросу
<u>ISO 4017 болт шестигранный с полной резьбой оцинкованная сталь 10.9</u> <u>M14x18</u>	Цена по запросу
<u>ISO 4017 болт шестигранный с полной резьбой оцинкованная сталь 10.9</u> <u>M14x20</u>	Цена по запросу
<u>ISO 4017 болт шестигранный с полной резьбой оцинкованная сталь 10.9</u> <u>M14x22</u>	Цена по запросу
<u>ISO 4017 болт шестигранный с полной резьбой оцинкованная сталь 10.9</u> <u>M14x25</u>	Цена по запросу
<u>ISO 4017 болт шестигранный с полной резьбой оцинкованная сталь 10.9</u> <u>M14x28</u>	Цена по запросу
<u>ISO 4017 болт шестигранный с полной резьбой оцинкованная сталь 10.9</u> <u>M14x30</u>	Цена по запросу
<u>ISO 4017 болт шестигранный с полной резьбой оцинкованная сталь 10.9</u> <u>M14x32</u>	Цена по запросу
<u>ISO 4017 болт шестигранный с полной резьбой оцинкованная сталь 10.9</u> <u>M14x35</u>	Цена по запросу
<u>ISO 4017 болт шестигранный с полной резьбой оцинкованная сталь 10.9</u> <u>M14x38</u>	Цена по запросу
<u>ISO 4017 болт шестигранный с полной резьбой оцинкованная сталь 10.9</u> <u>M14x40</u>	Цена по запросу
<u>ISO 4017 болт шестигранный с полной резьбой оцинкованная сталь 10.9</u> <u>M14x45</u>	Цена по запросу
<u>ISO 4017 болт шестигранный с полной резьбой оцинкованная сталь 10.9</u> <u>M14x50</u>	Цена по запросу
<u>ISO 4017 болт шестигранный с полной резьбой оцинкованная сталь 10.9</u> <u>M14x55</u>	Цена по запросу
<u>ISO 4017 болт шестигранный с полной резьбой оцинкованная сталь 10.9</u> <u>M14x60</u>	Цена по запросу
<u>ISO 4017 болт шестигранный с полной резьбой оцинкованная сталь 10.9</u> <u>M14x65</u>	Цена по запросу
<u>ISO 4017 болт шестигранный с полной резьбой оцинкованная сталь 10.9</u> <u>M14x70</u>	Цена по запросу
<u>ISO 4017 болт шестигранный с полной резьбой оцинкованная сталь 10.9</u> <u>M14x75</u>	Цена по запросу
<u>ISO 4017 болт шестигранный с полной резьбой оцинкованная сталь 10.9</u> <u>M14x80</u>	Цена по запросу
<u>ISO 4017 болт шестигранный с полной резьбой оцинкованная сталь 10.9</u> <u>M14x85</u>	Цена по запросу
<u>ISO 4017 болт шестигранный с полной резьбой оцинкованная сталь 10.9</u>	Цена по запросу

M14x90	
<u>ISO 4017 болт шестигранный с полной резьбой оцинкованная сталь 10.9 M14x95</u>	Цена по запросу
<u>ISO 4017 болт шестигранный с полной резьбой оцинкованная сталь 10.9 M14x100</u>	Цена по запросу
<u>ISO 4017 болт шестигранный с полной резьбой оцинкованная сталь 10.9 M14x105</u>	Цена по запросу
<u>ISO 4017 болт шестигранный с полной резьбой оцинкованная сталь 10.9 M14x110</u>	Цена по запросу
<u>ISO 4017 болт шестигранный с полной резьбой оцинкованная сталь 10.9 M14x115</u>	Цена по запросу
<u>ISO 4017 болт шестигранный с полной резьбой оцинкованная сталь 10.9 M14x120</u>	Цена по запросу
<u>ISO 4017 болт шестигранный с полной резьбой оцинкованная сталь 10.9 M14x125</u>	Цена по запросу
<u>ISO 4017 болт шестигранный с полной резьбой оцинкованная сталь 10.9 M14x130</u>	Цена по запросу
<u>ISO 4017 болт шестигранный с полной резьбой оцинкованная сталь 10.9 M14x140</u>	Цена по запросу
<u>ISO 4017 болт шестигранный с полной резьбой оцинкованная сталь 10.9 M14x150</u>	Цена по запросу
<u>ISO 4017 болт шестигранный с полной резьбой оцинкованная сталь 10.9 M14x160</u>	Цена по запросу
<u>ISO 4017 болт шестигранный с полной резьбой оцинкованная сталь 10.9 M14x170</u>	Цена по запросу
<u>ISO 4017 болт шестигранный с полной резьбой оцинкованная сталь 10.9 M14x180</u>	Цена по запросу
<u>ISO 4017 болт шестигранный с полной резьбой оцинкованная сталь 10.9 M14x190</u>	Цена по запросу
<u>ISO 4017 болт шестигранный с полной резьбой оцинкованная сталь 10.9 M14x200</u>	Цена по запросу
<u>ISO 4017 болт шестигранный с полной резьбой оцинкованная сталь 10.9 M14x220</u>	Цена по запросу
<u>ISO 4017 болт шестигранный с полной резьбой оцинкованная сталь 10.9 M14x240</u>	Цена по запросу
<u>ISO 4017 болт шестигранный с полной резьбой оцинкованная сталь 10.9 M14x260</u>	Цена по запросу
<u>ISO 4017 болт шестигранный с полной резьбой оцинкованная сталь 10.9 M14x280</u>	Цена по запросу
<u>ISO 4017 болт шестигранный с полной резьбой оцинкованная сталь 10.9 M14x300</u>	Цена по запросу
<u>ISO 4017 болт шестигранный с полной резьбой оцинкованная сталь 10.9 M16x18</u>	Цена по запросу
<u>ISO 4017 болт шестигранный с полной резьбой оцинкованная сталь 10.9 M16x20</u>	Цена по запросу
<u>ISO 4017 болт шестигранный с полной резьбой оцинкованная сталь 10.9</u>	Цена по запросу

M16x22	
<u>ISO 4017 болт шестигранный с полной резьбой оцинкованная сталь 10.9</u> M16x25	Цена по запросу
<u>ISO 4017 болт шестигранный с полной резьбой оцинкованная сталь 10.9</u> M16x28	Цена по запросу
<u>ISO 4017 болт шестигранный с полной резьбой оцинкованная сталь 10.9</u> M16x30	Цена по запросу
<u>ISO 4017 болт шестигранный с полной резьбой оцинкованная сталь 10.9</u> M16x32	Цена по запросу
<u>ISO 4017 болт шестигранный с полной резьбой оцинкованная сталь 10.9</u> M16x35	Цена по запросу
<u>ISO 4017 болт шестигранный с полной резьбой оцинкованная сталь 10.9</u> M16x38	Цена по запросу
<u>ISO 4017 болт шестигранный с полной резьбой оцинкованная сталь 10.9</u> M16x40	Цена по запросу
<u>ISO 4017 болт шестигранный с полной резьбой оцинкованная сталь 10.9</u> M16x45	Цена по запросу
<u>ISO 4017 болт шестигранный с полной резьбой оцинкованная сталь 10.9</u> M16x50	Цена по запросу
<u>ISO 4017 болт шестигранный с полной резьбой оцинкованная сталь 10.9</u> M16x55	Цена по запросу
<u>ISO 4017 болт шестигранный с полной резьбой оцинкованная сталь 10.9</u> M16x60	Цена по запросу
<u>ISO 4017 болт шестигранный с полной резьбой оцинкованная сталь 10.9</u> M16x65	Цена по запросу
<u>ISO 4017 болт шестигранный с полной резьбой оцинкованная сталь 10.9</u> M16x70	Цена по запросу
<u>ISO 4017 болт шестигранный с полной резьбой оцинкованная сталь 10.9</u> M16x75	Цена по запросу
<u>ISO 4017 болт шестигранный с полной резьбой оцинкованная сталь 10.9</u> M16x80	Цена по запросу
<u>ISO 4017 болт шестигранный с полной резьбой оцинкованная сталь 10.9</u> M16x85	Цена по запросу
<u>ISO 4017 болт шестигранный с полной резьбой оцинкованная сталь 10.9</u> M16x90	Цена по запросу
<u>ISO 4017 болт шестигранный с полной резьбой оцинкованная сталь 10.9</u> M16x95	Цена по запросу
<u>ISO 4017 болт шестигранный с полной резьбой оцинкованная сталь 10.9</u> M16x100	Цена по запросу
<u>ISO 4017 болт шестигранный с полной резьбой оцинкованная сталь 10.9</u> M16x105	Цена по запросу
<u>ISO 4017 болт шестигранный с полной резьбой оцинкованная сталь 10.9</u> M16x110	Цена по запросу
<u>ISO 4017 болт шестигранный с полной резьбой оцинкованная сталь 10.9</u> M16x115	Цена по запросу
<u>ISO 4017 болт шестигранный с полной резьбой оцинкованная сталь 10.9</u>	Цена по запросу

<u>M16x120</u>	
<u>ISO 4017 болт шестигранный с полной резьбой оцинкованная сталь 10.9</u> <u>M16x125</u>	Цена по запросу
<u>ISO 4017 болт шестигранный с полной резьбой оцинкованная сталь 10.9</u> <u>M16x130</u>	Цена по запросу
<u>ISO 4017 болт шестигранный с полной резьбой оцинкованная сталь 10.9</u> <u>M16x140</u>	Цена по запросу
<u>ISO 4017 болт шестигранный с полной резьбой оцинкованная сталь 10.9</u> <u>M16x150</u>	Цена по запросу
<u>ISO 4017 болт шестигранный с полной резьбой оцинкованная сталь 10.9</u> <u>M16x160</u>	Цена по запросу
<u>ISO 4017 болт шестигранный с полной резьбой оцинкованная сталь 10.9</u> <u>M16x170</u>	Цена по запросу
<u>ISO 4017 болт шестигранный с полной резьбой оцинкованная сталь 10.9</u> <u>M16x180</u>	Цена по запросу
<u>ISO 4017 болт шестигранный с полной резьбой оцинкованная сталь 10.9</u> <u>M16x190</u>	Цена по запросу
<u>ISO 4017 болт шестигранный с полной резьбой оцинкованная сталь 10.9</u> <u>M16x200</u>	Цена по запросу
<u>ISO 4017 болт шестигранный с полной резьбой оцинкованная сталь 10.9</u> <u>M16x220</u>	Цена по запросу
<u>ISO 4017 болт шестигранный с полной резьбой оцинкованная сталь 10.9</u> <u>M16x240</u>	Цена по запросу
<u>ISO 4017 болт шестигранный с полной резьбой оцинкованная сталь 10.9</u> <u>M16x260</u>	Цена по запросу
<u>ISO 4017 болт шестигранный с полной резьбой оцинкованная сталь 10.9</u> <u>M16x280</u>	Цена по запросу
<u>ISO 4017 болт шестигранный с полной резьбой оцинкованная сталь 10.9</u> <u>M16x300</u>	Цена по запросу
<u>ISO 4017 болт шестигранный с полной резьбой оцинкованная сталь 10.9</u> <u>M18x20</u>	Цена по запросу
<u>ISO 4017 болт шестигранный с полной резьбой оцинкованная сталь 10.9</u> <u>M18x22</u>	Цена по запросу
<u>ISO 4017 болт шестигранный с полной резьбой оцинкованная сталь 10.9</u> <u>M18x25</u>	Цена по запросу
<u>ISO 4017 болт шестигранный с полной резьбой оцинкованная сталь 10.9</u> <u>M18x28</u>	Цена по запросу
<u>ISO 4017 болт шестигранный с полной резьбой оцинкованная сталь 10.9</u> <u>M18x30</u>	Цена по запросу
<u>ISO 4017 болт шестигранный с полной резьбой оцинкованная сталь 10.9</u> <u>M18x32</u>	Цена по запросу
<u>ISO 4017 болт шестигранный с полной резьбой оцинкованная сталь 10.9</u> <u>M18x35</u>	Цена по запросу
<u>ISO 4017 болт шестигранный с полной резьбой оцинкованная сталь 10.9</u> <u>M18x38</u>	Цена по запросу
<u>ISO 4017 болт шестигранный с полной резьбой оцинкованная сталь 10.9</u>	Цена по запросу

M18x40	
<u>ISO 4017 болт шестигранный с полной резьбой оцинкованная сталь 10.9</u> M18x45	Цена по запросу
<u>ISO 4017 болт шестигранный с полной резьбой оцинкованная сталь 10.9</u> M18x50	Цена по запросу
<u>ISO 4017 болт шестигранный с полной резьбой оцинкованная сталь 10.9</u> M18x55	Цена по запросу
<u>ISO 4017 болт шестигранный с полной резьбой оцинкованная сталь 10.9</u> M18x60	Цена по запросу
<u>ISO 4017 болт шестигранный с полной резьбой оцинкованная сталь 10.9</u> M18x65	Цена по запросу
<u>ISO 4017 болт шестигранный с полной резьбой оцинкованная сталь 10.9</u> M18x70	Цена по запросу
<u>ISO 4017 болт шестигранный с полной резьбой оцинкованная сталь 10.9</u> M18x75	Цена по запросу
<u>ISO 4017 болт шестигранный с полной резьбой оцинкованная сталь 10.9</u> M18x80	Цена по запросу
<u>ISO 4017 болт шестигранный с полной резьбой оцинкованная сталь 10.9</u> M18x85	Цена по запросу
<u>ISO 4017 болт шестигранный с полной резьбой оцинкованная сталь 10.9</u> M18x90	Цена по запросу
<u>ISO 4017 болт шестигранный с полной резьбой оцинкованная сталь 10.9</u> M18x95	Цена по запросу
<u>ISO 4017 болт шестигранный с полной резьбой оцинкованная сталь 10.9</u> M18x100	Цена по запросу
<u>ISO 4017 болт шестигранный с полной резьбой оцинкованная сталь 10.9</u> M18x105	Цена по запросу
<u>ISO 4017 болт шестигранный с полной резьбой оцинкованная сталь 10.9</u> M18x110	Цена по запросу
<u>ISO 4017 болт шестигранный с полной резьбой оцинкованная сталь 10.9</u> M18x115	Цена по запросу
<u>ISO 4017 болт шестигранный с полной резьбой оцинкованная сталь 10.9</u> M18x120	Цена по запросу
<u>ISO 4017 болт шестигранный с полной резьбой оцинкованная сталь 10.9</u> M18x125	Цена по запросу
<u>ISO 4017 болт шестигранный с полной резьбой оцинкованная сталь 10.9</u> M18x130	Цена по запросу
<u>ISO 4017 болт шестигранный с полной резьбой оцинкованная сталь 10.9</u> M18x140	Цена по запросу
<u>ISO 4017 болт шестигранный с полной резьбой оцинкованная сталь 10.9</u> M18x150	Цена по запросу
<u>ISO 4017 болт шестигранный с полной резьбой оцинкованная сталь 10.9</u> M18x160	Цена по запросу
<u>ISO 4017 болт шестигранный с полной резьбой оцинкованная сталь 10.9</u> M18x170	Цена по запросу
<u>ISO 4017 болт шестигранный с полной резьбой оцинкованная сталь 10.9</u>	Цена по запросу

<u>M18x180</u>	
<u>ISO 4017 болт шестигранный с полной резьбой оцинкованная сталь 10.9 M18x190</u>	Цена по запросу
<u>ISO 4017 болт шестигранный с полной резьбой оцинкованная сталь 10.9 M18x200</u>	Цена по запросу
<u>ISO 4017 болт шестигранный с полной резьбой оцинкованная сталь 10.9 M18x220</u>	Цена по запросу
<u>ISO 4017 болт шестигранный с полной резьбой оцинкованная сталь 10.9 M18x240</u>	Цена по запросу
<u>ISO 4017 болт шестигранный с полной резьбой оцинкованная сталь 10.9 M18x260</u>	Цена по запросу
<u>ISO 4017 болт шестигранный с полной резьбой оцинкованная сталь 10.9 M18x280</u>	Цена по запросу
<u>ISO 4017 болт шестигранный с полной резьбой оцинкованная сталь 10.9 M18x300</u>	Цена по запросу
<u>ISO 4017 болт шестигранный с полной резьбой оцинкованная сталь 10.9 M20x25</u>	Цена по запросу
<u>ISO 4017 болт шестигранный с полной резьбой оцинкованная сталь 10.9 M20x28</u>	Цена по запросу
<u>ISO 4017 болт шестигранный с полной резьбой оцинкованная сталь 10.9 M20x30</u>	Цена по запросу
<u>ISO 4017 болт шестигранный с полной резьбой оцинкованная сталь 10.9 M20x32</u>	Цена по запросу
<u>ISO 4017 болт шестигранный с полной резьбой оцинкованная сталь 10.9 M20x35</u>	Цена по запросу
<u>ISO 4017 болт шестигранный с полной резьбой оцинкованная сталь 10.9 M20x38</u>	Цена по запросу
<u>ISO 4017 болт шестигранный с полной резьбой оцинкованная сталь 10.9 M20x40</u>	Цена по запросу
<u>ISO 4017 болт шестигранный с полной резьбой оцинкованная сталь 10.9 M20x45</u>	Цена по запросу
<u>ISO 4017 болт шестигранный с полной резьбой оцинкованная сталь 10.9 M20x50</u>	Цена по запросу
<u>ISO 4017 болт шестигранный с полной резьбой оцинкованная сталь 10.9 M20x55</u>	Цена по запросу
<u>ISO 4017 болт шестигранный с полной резьбой оцинкованная сталь 10.9 M20x60</u>	Цена по запросу
<u>ISO 4017 болт шестигранный с полной резьбой оцинкованная сталь 10.9 M20x65</u>	Цена по запросу
<u>ISO 4017 болт шестигранный с полной резьбой оцинкованная сталь 10.9 M20x70</u>	Цена по запросу
<u>ISO 4017 болт шестигранный с полной резьбой оцинкованная сталь 10.9 M20x75</u>	Цена по запросу
<u>ISO 4017 болт шестигранный с полной резьбой оцинкованная сталь 10.9 M20x80</u>	Цена по запросу
<u>ISO 4017 болт шестигранный с полной резьбой оцинкованная сталь 10.9</u>	Цена по запросу

M20x85	
<u>ISO 4017 болт шестигранный с полной резьбой оцинкованная сталь 10.9</u>	Цена по запросу
M20x90	
<u>ISO 4017 болт шестигранный с полной резьбой оцинкованная сталь 10.9</u>	Цена по запросу
M20x95	
<u>ISO 4017 болт шестигранный с полной резьбой оцинкованная сталь 10.9</u>	Цена по запросу
M20x100	
<u>ISO 4017 болт шестигранный с полной резьбой оцинкованная сталь 10.9</u>	Цена по запросу
M20x105	
<u>ISO 4017 болт шестигранный с полной резьбой оцинкованная сталь 10.9</u>	Цена по запросу
M20x110	
<u>ISO 4017 болт шестигранный с полной резьбой оцинкованная сталь 10.9</u>	Цена по запросу
M20x115	
<u>ISO 4017 болт шестигранный с полной резьбой оцинкованная сталь 10.9</u>	Цена по запросу
M20x120	
<u>ISO 4017 болт шестигранный с полной резьбой оцинкованная сталь 10.9</u>	Цена по запросу
M20x125	
<u>ISO 4017 болт шестигранный с полной резьбой оцинкованная сталь 10.9</u>	Цена по запросу
M20x130	
<u>ISO 4017 болт шестигранный с полной резьбой оцинкованная сталь 10.9</u>	Цена по запросу
M20x140	
<u>ISO 4017 болт шестигранный с полной резьбой оцинкованная сталь 10.9</u>	Цена по запросу
M20x150	
<u>ISO 4017 болт шестигранный с полной резьбой оцинкованная сталь 10.9</u>	Цена по запросу
M20x160	
<u>ISO 4017 болт шестигранный с полной резьбой оцинкованная сталь 10.9</u>	Цена по запросу
M20x170	
<u>ISO 4017 болт шестигранный с полной резьбой оцинкованная сталь 10.9</u>	Цена по запросу
M20x180	
<u>ISO 4017 болт шестигранный с полной резьбой оцинкованная сталь 10.9</u>	Цена по запросу
M20x190	
<u>ISO 4017 болт шестигранный с полной резьбой оцинкованная сталь 10.9</u>	Цена по запросу
M20x200	
<u>ISO 4017 болт шестигранный с полной резьбой оцинкованная сталь 10.9</u>	Цена по запросу
M20x220	
<u>ISO 4017 болт шестигранный с полной резьбой оцинкованная сталь 10.9</u>	Цена по запросу
M20x240	
<u>ISO 4017 болт шестигранный с полной резьбой оцинкованная сталь 10.9</u>	Цена по запросу
M20x260	
<u>ISO 4017 болт шестигранный с полной резьбой оцинкованная сталь 10.9</u>	Цена по запросу
M20x280	
<u>ISO 4017 болт шестигранный с полной резьбой оцинкованная сталь 10.9</u>	Цена по запросу
M20x300	
<u>ISO 4017 болт шестигранный с полной резьбой оцинкованная сталь 10.9</u>	Цена по запросу
M22x30	
<u>ISO 4017 болт шестигранный с полной резьбой оцинкованная сталь 10.9</u>	Цена по запросу

<u>M22x32</u>	
<u>ISO 4017 болт шестигранный с полной резьбой оцинкованная сталь 10.9</u> <u>M22x35</u>	Цена по запросу
<u>ISO 4017 болт шестигранный с полной резьбой оцинкованная сталь 10.9</u> <u>M22x38</u>	Цена по запросу
<u>ISO 4017 болт шестигранный с полной резьбой оцинкованная сталь 10.9</u> <u>M22x40</u>	Цена по запросу
<u>ISO 4017 болт шестигранный с полной резьбой оцинкованная сталь 10.9</u> <u>M22x45</u>	Цена по запросу
<u>ISO 4017 болт шестигранный с полной резьбой оцинкованная сталь 10.9</u> <u>M22x50</u>	Цена по запросу
<u>ISO 4017 болт шестигранный с полной резьбой оцинкованная сталь 10.9</u> <u>M22x55</u>	Цена по запросу
<u>ISO 4017 болт шестигранный с полной резьбой оцинкованная сталь 10.9</u> <u>M22x60</u>	Цена по запросу
<u>ISO 4017 болт шестигранный с полной резьбой оцинкованная сталь 10.9</u> <u>M22x65</u>	Цена по запросу
<u>ISO 4017 болт шестигранный с полной резьбой оцинкованная сталь 10.9</u> <u>M22x70</u>	Цена по запросу
<u>ISO 4017 болт шестигранный с полной резьбой оцинкованная сталь 10.9</u> <u>M22x75</u>	Цена по запросу
<u>ISO 4017 болт шестигранный с полной резьбой оцинкованная сталь 10.9</u> <u>M22x80</u>	Цена по запросу
<u>ISO 4017 болт шестигранный с полной резьбой оцинкованная сталь 10.9</u> <u>M22x85</u>	Цена по запросу
<u>ISO 4017 болт шестигранный с полной резьбой оцинкованная сталь 10.9</u> <u>M22x90</u>	Цена по запросу
<u>ISO 4017 болт шестигранный с полной резьбой оцинкованная сталь 10.9</u> <u>M22x95</u>	Цена по запросу
<u>ISO 4017 болт шестигранный с полной резьбой оцинкованная сталь 10.9</u> <u>M22x100</u>	Цена по запросу
<u>ISO 4017 болт шестигранный с полной резьбой оцинкованная сталь 10.9</u> <u>M22x105</u>	Цена по запросу
<u>ISO 4017 болт шестигранный с полной резьбой оцинкованная сталь 10.9</u> <u>M22x110</u>	Цена по запросу
<u>ISO 4017 болт шестигранный с полной резьбой оцинкованная сталь 10.9</u> <u>M22x115</u>	Цена по запросу
<u>ISO 4017 болт шестигранный с полной резьбой оцинкованная сталь 10.9</u> <u>M22x120</u>	Цена по запросу
<u>ISO 4017 болт шестигранный с полной резьбой оцинкованная сталь 10.9</u> <u>M22x125</u>	Цена по запросу
<u>ISO 4017 болт шестигранный с полной резьбой оцинкованная сталь 10.9</u> <u>M22x130</u>	Цена по запросу
<u>ISO 4017 болт шестигранный с полной резьбой оцинкованная сталь 10.9</u> <u>M22x140</u>	Цена по запросу
<u>ISO 4017 болт шестигранный с полной резьбой оцинкованная сталь 10.9</u>	Цена по запросу

<u>M22x150</u>	
<u>ISO 4017 болт шестигранный с полной резьбой оцинкованная сталь 10.9</u> <u>M22x160</u>	Цена по запросу
<u>ISO 4017 болт шестигранный с полной резьбой оцинкованная сталь 10.9</u> <u>M22x170</u>	Цена по запросу
<u>ISO 4017 болт шестигранный с полной резьбой оцинкованная сталь 10.9</u> <u>M22x180</u>	Цена по запросу
<u>ISO 4017 болт шестигранный с полной резьбой оцинкованная сталь 10.9</u> <u>M22x190</u>	Цена по запросу
<u>ISO 4017 болт шестигранный с полной резьбой оцинкованная сталь 10.9</u> <u>M22x200</u>	Цена по запросу
<u>ISO 4017 болт шестигранный с полной резьбой оцинкованная сталь 10.9</u> <u>M22x220</u>	Цена по запросу
<u>ISO 4017 болт шестигранный с полной резьбой оцинкованная сталь 10.9</u> <u>M22x240</u>	Цена по запросу
<u>ISO 4017 болт шестигранный с полной резьбой оцинкованная сталь 10.9</u> <u>M22x260</u>	Цена по запросу
<u>ISO 4017 болт шестигранный с полной резьбой оцинкованная сталь 10.9</u> <u>M22x280</u>	Цена по запросу
<u>ISO 4017 болт шестигранный с полной резьбой оцинкованная сталь 10.9</u> <u>M22x300</u>	Цена по запросу
<u>ISO 4017 болт шестигранный с полной резьбой оцинкованная сталь 10.9</u> <u>M24x32</u>	Цена по запросу
<u>ISO 4017 болт шестигранный с полной резьбой оцинкованная сталь 10.9</u> <u>M24x35</u>	Цена по запросу
<u>ISO 4017 болт шестигранный с полной резьбой оцинкованная сталь 10.9</u> <u>M24x38</u>	Цена по запросу
<u>ISO 4017 болт шестигранный с полной резьбой оцинкованная сталь 10.9</u> <u>M24x40</u>	Цена по запросу
<u>ISO 4017 болт шестигранный с полной резьбой оцинкованная сталь 10.9</u> <u>M24x45</u>	Цена по запросу
<u>ISO 4017 болт шестигранный с полной резьбой оцинкованная сталь 10.9</u> <u>M24x50</u>	Цена по запросу
<u>ISO 4017 болт шестигранный с полной резьбой оцинкованная сталь 10.9</u> <u>M24x55</u>	Цена по запросу
<u>ISO 4017 болт шестигранный с полной резьбой оцинкованная сталь 10.9</u> <u>M24x60</u>	Цена по запросу
<u>ISO 4017 болт шестигранный с полной резьбой оцинкованная сталь 10.9</u> <u>M24x65</u>	Цена по запросу
<u>ISO 4017 болт шестигранный с полной резьбой оцинкованная сталь 10.9</u> <u>M24x70</u>	Цена по запросу
<u>ISO 4017 болт шестигранный с полной резьбой оцинкованная сталь 10.9</u> <u>M24x75</u>	Цена по запросу
<u>ISO 4017 болт шестигранный с полной резьбой оцинкованная сталь 10.9</u> <u>M24x80</u>	Цена по запросу
<u>ISO 4017 болт шестигранный с полной резьбой оцинкованная сталь 10.9</u>	Цена по запросу

<u>M24x85</u>	
<u>ISO 4017 болт шестигранный с полной резьбой оцинкованная сталь 10.9</u> <u>M24x90</u>	Цена по запросу
<u>ISO 4017 болт шестигранный с полной резьбой оцинкованная сталь 10.9</u> <u>M24x95</u>	Цена по запросу
<u>ISO 4017 болт шестигранный с полной резьбой оцинкованная сталь 10.9</u> <u>M24x100</u>	Цена по запросу
<u>ISO 4017 болт шестигранный с полной резьбой оцинкованная сталь 10.9</u> <u>M24x105</u>	Цена по запросу
<u>ISO 4017 болт шестигранный с полной резьбой оцинкованная сталь 10.9</u> <u>M24x110</u>	Цена по запросу
<u>ISO 4017 болт шестигранный с полной резьбой оцинкованная сталь 10.9</u> <u>M24x115</u>	Цена по запросу
<u>ISO 4017 болт шестигранный с полной резьбой оцинкованная сталь 10.9</u> <u>M24x120</u>	Цена по запросу
<u>ISO 4017 болт шестигранный с полной резьбой оцинкованная сталь 10.9</u> <u>M24x125</u>	Цена по запросу
<u>ISO 4017 болт шестигранный с полной резьбой оцинкованная сталь 10.9</u> <u>M24x130</u>	Цена по запросу
<u>ISO 4017 болт шестигранный с полной резьбой оцинкованная сталь 10.9</u> <u>M24x140</u>	Цена по запросу
<u>ISO 4017 болт шестигранный с полной резьбой оцинкованная сталь 10.9</u> <u>M24x150</u>	Цена по запросу
<u>ISO 4017 болт шестигранный с полной резьбой оцинкованная сталь 10.9</u> <u>M24x160</u>	Цена по запросу
<u>ISO 4017 болт шестигранный с полной резьбой оцинкованная сталь 10.9</u> <u>M24x170</u>	Цена по запросу
<u>ISO 4017 болт шестигранный с полной резьбой оцинкованная сталь 10.9</u> <u>M24x180</u>	Цена по запросу
<u>ISO 4017 болт шестигранный с полной резьбой оцинкованная сталь 10.9</u> <u>M24x190</u>	Цена по запросу
<u>ISO 4017 болт шестигранный с полной резьбой оцинкованная сталь 10.9</u> <u>M24x200</u>	Цена по запросу
<u>ISO 4017 болт шестигранный с полной резьбой оцинкованная сталь 10.9</u> <u>M24x220</u>	Цена по запросу
<u>ISO 4017 болт шестигранный с полной резьбой оцинкованная сталь 10.9</u> <u>M24x240</u>	Цена по запросу
<u>ISO 4017 болт шестигранный с полной резьбой оцинкованная сталь 10.9</u> <u>M24x260</u>	Цена по запросу
<u>ISO 4017 болт шестигранный с полной резьбой оцинкованная сталь 10.9</u> <u>M24x280</u>	Цена по запросу
<u>ISO 4017 болт шестигранный с полной резьбой оцинкованная сталь 10.9</u> <u>M24x300</u>	Цена по запросу
<u>ISO 4017 болт шестигранный с полной резьбой оцинкованная сталь 10.9</u> <u>M27x35</u>	Цена по запросу
<u>ISO 4017 болт шестигранный с полной резьбой оцинкованная сталь 10.9</u>	Цена по запросу

M27x38	
<u>ISO 4017 болт шестигранный с полной резьбой оцинкованная сталь 10.9</u> M27x40	Цена по запросу
<u>ISO 4017 болт шестигранный с полной резьбой оцинкованная сталь 10.9</u> M27x45	Цена по запросу
<u>ISO 4017 болт шестигранный с полной резьбой оцинкованная сталь 10.9</u> M27x50	Цена по запросу
<u>ISO 4017 болт шестигранный с полной резьбой оцинкованная сталь 10.9</u> M27x55	Цена по запросу
<u>ISO 4017 болт шестигранный с полной резьбой оцинкованная сталь 10.9</u> M27x60	Цена по запросу
<u>ISO 4017 болт шестигранный с полной резьбой оцинкованная сталь 10.9</u> M27x65	Цена по запросу
<u>ISO 4017 болт шестигранный с полной резьбой оцинкованная сталь 10.9</u> M27x70	Цена по запросу
<u>ISO 4017 болт шестигранный с полной резьбой оцинкованная сталь 10.9</u> M27x75	Цена по запросу
<u>ISO 4017 болт шестигранный с полной резьбой оцинкованная сталь 10.9</u> M27x80	Цена по запросу
<u>ISO 4017 болт шестигранный с полной резьбой оцинкованная сталь 10.9</u> M27x85	Цена по запросу
<u>ISO 4017 болт шестигранный с полной резьбой оцинкованная сталь 10.9</u> M27x90	Цена по запросу
<u>ISO 4017 болт шестигранный с полной резьбой оцинкованная сталь 10.9</u> M27x95	Цена по запросу
<u>ISO 4017 болт шестигранный с полной резьбой оцинкованная сталь 10.9</u> M27x100	Цена по запросу
<u>ISO 4017 болт шестигранный с полной резьбой оцинкованная сталь 10.9</u> M27x105	Цена по запросу
<u>ISO 4017 болт шестигранный с полной резьбой оцинкованная сталь 10.9</u> M27x110	Цена по запросу
<u>ISO 4017 болт шестигранный с полной резьбой оцинкованная сталь 10.9</u> M27x115	Цена по запросу
<u>ISO 4017 болт шестигранный с полной резьбой оцинкованная сталь 10.9</u> M27x120	Цена по запросу
<u>ISO 4017 болт шестигранный с полной резьбой оцинкованная сталь 10.9</u> M27x125	Цена по запросу
<u>ISO 4017 болт шестигранный с полной резьбой оцинкованная сталь 10.9</u> M27x130	Цена по запросу
<u>ISO 4017 болт шестигранный с полной резьбой оцинкованная сталь 10.9</u> M27x140	Цена по запросу
<u>ISO 4017 болт шестигранный с полной резьбой оцинкованная сталь 10.9</u> M27x150	Цена по запросу
<u>ISO 4017 болт шестигранный с полной резьбой оцинкованная сталь 10.9</u> M27x160	Цена по запросу
<u>ISO 4017 болт шестигранный с полной резьбой оцинкованная сталь 10.9</u>	Цена по запросу

<u>M27x170</u>	
<u>ISO 4017 болт шестигранный с полной резьбой оцинкованная сталь 10.9</u> <u>M27x180</u>	Цена по запросу
<u>ISO 4017 болт шестигранный с полной резьбой оцинкованная сталь 10.9</u> <u>M27x190</u>	Цена по запросу
<u>ISO 4017 болт шестигранный с полной резьбой оцинкованная сталь 10.9</u> <u>M27x200</u>	Цена по запросу
<u>ISO 4017 болт шестигранный с полной резьбой оцинкованная сталь 10.9</u> <u>M27x220</u>	Цена по запросу
<u>ISO 4017 болт шестигранный с полной резьбой оцинкованная сталь 10.9</u> <u>M27x240</u>	Цена по запросу
<u>ISO 4017 болт шестигранный с полной резьбой оцинкованная сталь 10.9</u> <u>M27x260</u>	Цена по запросу
<u>ISO 4017 болт шестигранный с полной резьбой оцинкованная сталь 10.9</u> <u>M27x280</u>	Цена по запросу
<u>ISO 4017 болт шестигранный с полной резьбой оцинкованная сталь 10.9</u> <u>M27x300</u>	Цена по запросу
<u>ISO 4017 болт шестигранный с полной резьбой оцинкованная сталь 10.9</u> <u>M30x40</u>	Цена по запросу
<u>ISO 4017 болт шестигранный с полной резьбой оцинкованная сталь 10.9</u> <u>M30x45</u>	Цена по запросу
<u>ISO 4017 болт шестигранный с полной резьбой оцинкованная сталь 10.9</u> <u>M30x50</u>	Цена по запросу
<u>ISO 4017 болт шестигранный с полной резьбой оцинкованная сталь 10.9</u> <u>M30x55</u>	Цена по запросу
<u>ISO 4017 болт шестигранный с полной резьбой оцинкованная сталь 10.9</u> <u>M30x60</u>	Цена по запросу
<u>ISO 4017 болт шестигранный с полной резьбой оцинкованная сталь 10.9</u> <u>M30x65</u>	Цена по запросу
<u>ISO 4017 болт шестигранный с полной резьбой оцинкованная сталь 10.9</u> <u>M30x70</u>	Цена по запросу
<u>ISO 4017 болт шестигранный с полной резьбой оцинкованная сталь 10.9</u> <u>M30x75</u>	Цена по запросу
<u>ISO 4017 болт шестигранный с полной резьбой оцинкованная сталь 10.9</u> <u>M30x80</u>	Цена по запросу
<u>ISO 4017 болт шестигранный с полной резьбой оцинкованная сталь 10.9</u> <u>M30x85</u>	Цена по запросу
<u>ISO 4017 болт шестигранный с полной резьбой оцинкованная сталь 10.9</u> <u>M30x90</u>	Цена по запросу
<u>ISO 4017 болт шестигранный с полной резьбой оцинкованная сталь 10.9</u> <u>M30x95</u>	Цена по запросу
<u>ISO 4017 болт шестигранный с полной резьбой оцинкованная сталь 10.9</u> <u>M30x100</u>	Цена по запросу
<u>ISO 4017 болт шестигранный с полной резьбой оцинкованная сталь 10.9</u> <u>M30x105</u>	Цена по запросу
<u>ISO 4017 болт шестигранный с полной резьбой оцинкованная сталь 10.9</u>	Цена по запросу

<u>M30x110</u>	
<u>ISO 4017 болт шестигранный с полной резьбой оцинкованная сталь 10.9</u> <u>M30x115</u>	Цена по запросу
<u>ISO 4017 болт шестигранный с полной резьбой оцинкованная сталь 10.9</u> <u>M30x120</u>	Цена по запросу
<u>ISO 4017 болт шестигранный с полной резьбой оцинкованная сталь 10.9</u> <u>M30x125</u>	Цена по запросу
<u>ISO 4017 болт шестигранный с полной резьбой оцинкованная сталь 10.9</u> <u>M30x130</u>	Цена по запросу
<u>ISO 4017 болт шестигранный с полной резьбой оцинкованная сталь 10.9</u> <u>M30x140</u>	Цена по запросу
<u>ISO 4017 болт шестигранный с полной резьбой оцинкованная сталь 10.9</u> <u>M30x150</u>	Цена по запросу
<u>ISO 4017 болт шестигранный с полной резьбой оцинкованная сталь 10.9</u> <u>M30x160</u>	Цена по запросу
<u>ISO 4017 болт шестигранный с полной резьбой оцинкованная сталь 10.9</u> <u>M30x170</u>	Цена по запросу
<u>ISO 4017 болт шестигранный с полной резьбой оцинкованная сталь 10.9</u> <u>M30x180</u>	Цена по запросу
<u>ISO 4017 болт шестигранный с полной резьбой оцинкованная сталь 10.9</u> <u>M30x190</u>	Цена по запросу
<u>ISO 4017 болт шестигранный с полной резьбой оцинкованная сталь 10.9</u> <u>M30x200</u>	Цена по запросу
<u>ISO 4017 болт шестигранный с полной резьбой оцинкованная сталь 10.9</u> <u>M30x220</u>	Цена по запросу
<u>ISO 4017 болт шестигранный с полной резьбой оцинкованная сталь 10.9</u> <u>M30x240</u>	Цена по запросу
<u>ISO 4017 болт шестигранный с полной резьбой оцинкованная сталь 10.9</u> <u>M30x260</u>	Цена по запросу
<u>ISO 4017 болт шестигранный с полной резьбой оцинкованная сталь 10.9</u> <u>M30x280</u>	Цена по запросу
<u>ISO 4017 болт шестигранный с полной резьбой оцинкованная сталь 10.9</u> <u>M30x300</u>	Цена по запросу
<u>ISO 4017 болт шестигранный с полной резьбой оцинкованная сталь 10.9</u> <u>M36x50</u>	Цена по запросу
<u>ISO 4017 болт шестигранный с полной резьбой оцинкованная сталь 10.9</u> <u>M36x55</u>	Цена по запросу
<u>ISO 4017 болт шестигранный с полной резьбой оцинкованная сталь 10.9</u> <u>M36x60</u>	Цена по запросу
<u>ISO 4017 болт шестигранный с полной резьбой оцинкованная сталь 10.9</u> <u>M36x65</u>	Цена по запросу
<u>ISO 4017 болт шестигранный с полной резьбой оцинкованная сталь 10.9</u> <u>M36x70</u>	Цена по запросу
<u>ISO 4017 болт шестигранный с полной резьбой оцинкованная сталь 10.9</u> <u>M36x75</u>	Цена по запросу
<u>ISO 4017 болт шестигранный с полной резьбой оцинкованная сталь 10.9</u>	Цена по запросу

M36x80	
<u>ISO 4017 болт шестигранный с полной резьбой оцинкованная сталь 10.9</u> M36x85	Цена по запросу
<u>ISO 4017 болт шестигранный с полной резьбой оцинкованная сталь 10.9</u> M36x90	Цена по запросу
<u>ISO 4017 болт шестигранный с полной резьбой оцинкованная сталь 10.9</u> M36x95	Цена по запросу
<u>ISO 4017 болт шестигранный с полной резьбой оцинкованная сталь 10.9</u> M36x100	Цена по запросу
<u>ISO 4017 болт шестигранный с полной резьбой оцинкованная сталь 10.9</u> M36x105	Цена по запросу
<u>ISO 4017 болт шестигранный с полной резьбой оцинкованная сталь 10.9</u> M36x110	Цена по запросу
<u>ISO 4017 болт шестигранный с полной резьбой оцинкованная сталь 10.9</u> M36x115	Цена по запросу
<u>ISO 4017 болт шестигранный с полной резьбой оцинкованная сталь 10.9</u> M36x120	Цена по запросу
<u>ISO 4017 болт шестигранный с полной резьбой оцинкованная сталь 10.9</u> M36x125	Цена по запросу
<u>ISO 4017 болт шестигранный с полной резьбой оцинкованная сталь 10.9</u> M36x130	Цена по запросу
<u>ISO 4017 болт шестигранный с полной резьбой оцинкованная сталь 10.9</u> M36x140	Цена по запросу
<u>ISO 4017 болт шестигранный с полной резьбой оцинкованная сталь 10.9</u> M36x150	Цена по запросу
<u>ISO 4017 болт шестигранный с полной резьбой оцинкованная сталь 10.9</u> M36x160	Цена по запросу
<u>ISO 4017 болт шестигранный с полной резьбой оцинкованная сталь 10.9</u> M36x170	Цена по запросу
<u>ISO 4017 болт шестигранный с полной резьбой оцинкованная сталь 10.9</u> M36x180	Цена по запросу
<u>ISO 4017 болт шестигранный с полной резьбой оцинкованная сталь 10.9</u> M36x190	Цена по запросу
<u>ISO 4017 болт шестигранный с полной резьбой оцинкованная сталь 10.9</u> M36x200	Цена по запросу
<u>ISO 4017 болт шестигранный с полной резьбой оцинкованная сталь 10.9</u> M36x220	Цена по запросу
<u>ISO 4017 болт шестигранный с полной резьбой оцинкованная сталь 10.9</u> M36x240	Цена по запросу
<u>ISO 4017 болт шестигранный с полной резьбой оцинкованная сталь 10.9</u> M36x260	Цена по запросу
<u>ISO 4017 болт шестигранный с полной резьбой оцинкованная сталь 10.9</u> M36x280	Цена по запросу
<u>ISO 4017 болт шестигранный с полной резьбой оцинкованная сталь 10.9</u> M36x300	Цена по запросу
<u>ISO 4017 болт шестигранный с полной резьбой оцинкованная сталь 10.9</u>	Цена по запросу

M42x55	
<u>ISO 4017 болт шестигранный с полной резьбой оцинкованная сталь 10.9</u> M42x60	Цена по запросу
<u>ISO 4017 болт шестигранный с полной резьбой оцинкованная сталь 10.9</u> M42x65	Цена по запросу
<u>ISO 4017 болт шестигранный с полной резьбой оцинкованная сталь 10.9</u> M42x70	Цена по запросу
<u>ISO 4017 болт шестигранный с полной резьбой оцинкованная сталь 10.9</u> M42x75	Цена по запросу
<u>ISO 4017 болт шестигранный с полной резьбой оцинкованная сталь 10.9</u> M42x80	Цена по запросу
<u>ISO 4017 болт шестигранный с полной резьбой оцинкованная сталь 10.9</u> M42x85	Цена по запросу
<u>ISO 4017 болт шестигранный с полной резьбой оцинкованная сталь 10.9</u> M42x90	Цена по запросу
<u>ISO 4017 болт шестигранный с полной резьбой оцинкованная сталь 10.9</u> M42x95	Цена по запросу
<u>ISO 4017 болт шестигранный с полной резьбой оцинкованная сталь 10.9</u> M42x100	Цена по запросу
<u>ISO 4017 болт шестигранный с полной резьбой оцинкованная сталь 10.9</u> M42x105	Цена по запросу
<u>ISO 4017 болт шестигранный с полной резьбой оцинкованная сталь 10.9</u> M42x110	Цена по запросу
<u>ISO 4017 болт шестигранный с полной резьбой оцинкованная сталь 10.9</u> M42x115	Цена по запросу
<u>ISO 4017 болт шестигранный с полной резьбой оцинкованная сталь 10.9</u> M42x120	Цена по запросу
<u>ISO 4017 болт шестигранный с полной резьбой оцинкованная сталь 10.9</u> M42x125	Цена по запросу
<u>ISO 4017 болт шестигранный с полной резьбой оцинкованная сталь 10.9</u> M42x130	Цена по запросу
<u>ISO 4017 болт шестигранный с полной резьбой оцинкованная сталь 10.9</u> M42x140	Цена по запросу
<u>ISO 4017 болт шестигранный с полной резьбой оцинкованная сталь 10.9</u> M42x150	Цена по запросу
<u>ISO 4017 болт шестигранный с полной резьбой оцинкованная сталь 10.9</u> M42x160	Цена по запросу
<u>ISO 4017 болт шестигранный с полной резьбой оцинкованная сталь 10.9</u> M42x170	Цена по запросу
<u>ISO 4017 болт шестигранный с полной резьбой оцинкованная сталь 10.9</u> M42x180	Цена по запросу
<u>ISO 4017 болт шестигранный с полной резьбой оцинкованная сталь 10.9</u> M42x190	Цена по запросу
<u>ISO 4017 болт шестигранный с полной резьбой оцинкованная сталь 10.9</u> M42x200	Цена по запросу
<u>ISO 4017 болт шестигранный с полной резьбой оцинкованная сталь 10.9</u>	Цена по запросу

M42x220	
ISO 4017 болт шестигранный с полной резьбой оцинкованная сталь 10.9 M42x240	Цена по запросу
ISO 4017 болт шестигранный с полной резьбой оцинкованная сталь 10.9 M42x260	Цена по запросу
ISO 4017 болт шестигранный с полной резьбой оцинкованная сталь 10.9 M42x280	Цена по запросу
ISO 4017 болт шестигранный с полной резьбой оцинкованная сталь 10.9 M42x300	Цена по запросу
ISO 4017 болт шестигранный с полной резьбой оцинкованная сталь 10.9 M48x65	Цена по запросу
ISO 4017 болт шестигранный с полной резьбой оцинкованная сталь 10.9 M48x70	Цена по запросу
ISO 4017 болт шестигранный с полной резьбой оцинкованная сталь 10.9 M48x75	Цена по запросу
ISO 4017 болт шестигранный с полной резьбой оцинкованная сталь 10.9 M48x80	Цена по запросу
ISO 4017 болт шестигранный с полной резьбой оцинкованная сталь 10.9 M48x85	Цена по запросу
ISO 4017 болт шестигранный с полной резьбой оцинкованная сталь 10.9 M48x90	Цена по запросу
ISO 4017 болт шестигранный с полной резьбой оцинкованная сталь 10.9 M48x95	Цена по запросу
ISO 4017 болт шестигранный с полной резьбой оцинкованная сталь 10.9 M48x100	Цена по запросу
ISO 4017 болт шестигранный с полной резьбой оцинкованная сталь 10.9 M48x105	Цена по запросу
ISO 4017 болт шестигранный с полной резьбой оцинкованная сталь 10.9 M48x110	Цена по запросу
ISO 4017 болт шестигранный с полной резьбой оцинкованная сталь 10.9 M48x115	Цена по запросу
ISO 4017 болт шестигранный с полной резьбой оцинкованная сталь 10.9 M48x120	Цена по запросу
ISO 4017 болт шестигранный с полной резьбой оцинкованная сталь 10.9 M48x125	Цена по запросу
ISO 4017 болт шестигранный с полной резьбой оцинкованная сталь 10.9 M48x130	Цена по запросу
ISO 4017 болт шестигранный с полной резьбой оцинкованная сталь 10.9 M48x140	Цена по запросу
ISO 4017 болт шестигранный с полной резьбой оцинкованная сталь 10.9 M48x150	Цена по запросу
ISO 4017 болт шестигранный с полной резьбой оцинкованная сталь 10.9 M48x160	Цена по запросу
ISO 4017 болт шестигранный с полной резьбой оцинкованная сталь 10.9 M48x170	Цена по запросу
ISO 4017 болт шестигранный с полной резьбой оцинкованная сталь 10.9	Цена по запросу

M48x180	
<u>ISO 4017 болт шестигранный с полной резьбой оцинкованная сталь 10.9</u> M48x190	Цена по запросу
<u>ISO 4017 болт шестигранный с полной резьбой оцинкованная сталь 10.9</u> M48x200	Цена по запросу
<u>ISO 4017 болт шестигранный с полной резьбой оцинкованная сталь 10.9</u> M48x220	Цена по запросу
<u>ISO 4017 болт шестигранный с полной резьбой оцинкованная сталь 10.9</u> M48x240	Цена по запросу
<u>ISO 4017 болт шестигранный с полной резьбой оцинкованная сталь 10.9</u> M48x260	Цена по запросу
<u>ISO 4017 болт шестигранный с полной резьбой оцинкованная сталь 10.9</u> M48x280	Цена по запросу
<u>ISO 4017 болт шестигранный с полной резьбой оцинкованная сталь 10.9</u> M48x300	Цена по запросу
<u>ISO 4017 болт шестигранный с полной резьбой сталь без покрытия 5.8</u> M3x6	Цена по запросу
<u>ISO 4017 болт шестигранный с полной резьбой сталь без покрытия 5.8</u> M3x8	Цена по запросу
<u>ISO 4017 болт шестигранный с полной резьбой сталь без покрытия 5.8</u> M3x10	Цена по запросу
<u>ISO 4017 болт шестигранный с полной резьбой сталь без покрытия 5.8</u> M3x12	Цена по запросу
<u>ISO 4017 болт шестигранный с полной резьбой сталь без покрытия 5.8</u> M3x16	Цена по запросу
<u>ISO 4017 болт шестигранный с полной резьбой сталь без покрытия 5.8</u> M3x20	Цена по запросу
<u>ISO 4017 болт шестигранный с полной резьбой сталь без покрытия 5.8</u> M3x25	Цена по запросу
<u>ISO 4017 болт шестигранный с полной резьбой сталь без покрытия 5.8</u> M3x30	Цена по запросу
<u>ISO 4017 болт шестигранный с полной резьбой сталь без покрытия 5.8</u> M4x8	Цена по запросу
<u>ISO 4017 болт шестигранный с полной резьбой сталь без покрытия 5.8</u> M4x10	Цена по запросу
<u>ISO 4017 болт шестигранный с полной резьбой сталь без покрытия 5.8</u> M4x12	Цена по запросу
<u>ISO 4017 болт шестигранный с полной резьбой сталь без покрытия 5.8</u> M4x16	Цена по запросу
<u>ISO 4017 болт шестигранный с полной резьбой сталь без покрытия 5.8</u> M4x20	Цена по запросу
<u>ISO 4017 болт шестигранный с полной резьбой сталь без покрытия 5.8</u> M4x25	Цена по запросу
<u>ISO 4017 болт шестигранный с полной резьбой сталь без покрытия 5.8</u> M4x30	Цена по запросу
<u>ISO 4017 болт шестигранный с полной резьбой сталь без покрытия 5.8</u>	Цена по запросу

M4x35	
ISO 4017 болт шестигранный с полной резьбой сталь без покрытия 5.8	Цена по запросу
M4x40	
ISO 4017 болт шестигранный с полной резьбой сталь без покрытия 5.8	Цена по запросу
M5x10	
ISO 4017 болт шестигранный с полной резьбой сталь без покрытия 5.8	Цена по запросу
M5x12	
ISO 4017 болт шестигранный с полной резьбой сталь без покрытия 5.8	Цена по запросу
M5x16	
ISO 4017 болт шестигранный с полной резьбой сталь без покрытия 5.8	Цена по запросу
M5x20	
ISO 4017 болт шестигранный с полной резьбой сталь без покрытия 5.8	Цена по запросу
M5x25	
ISO 4017 болт шестигранный с полной резьбой сталь без покрытия 5.8	Цена по запросу
M5x30	
ISO 4017 болт шестигранный с полной резьбой сталь без покрытия 5.8	Цена по запросу
M5x35	
ISO 4017 болт шестигранный с полной резьбой сталь без покрытия 5.8	Цена по запросу
M5x40	
ISO 4017 болт шестигранный с полной резьбой сталь без покрытия 5.8	Цена по запросу
M5x45	
ISO 4017 болт шестигранный с полной резьбой сталь без покрытия 5.8	Цена по запросу
M5x50	
ISO 4017 болт шестигранный с полной резьбой сталь без покрытия 5.8	Цена по запросу
M6x8	
ISO 4017 болт шестигранный с полной резьбой сталь без покрытия 5.8	Цена по запросу
M6x10	
ISO 4017 болт шестигранный с полной резьбой сталь без покрытия 5.8	Цена по запросу
M6x12	
ISO 4017 болт шестигранный с полной резьбой сталь без покрытия 5.8	Цена по запросу
M6x14	
ISO 4017 болт шестигранный с полной резьбой сталь без покрытия 5.8	Цена по запросу
M6x16	
ISO 4017 болт шестигранный с полной резьбой сталь без покрытия 5.8	Цена по запросу
M6x18	
ISO 4017 болт шестигранный с полной резьбой сталь без покрытия 5.8	Цена по запросу
M6x20	
ISO 4017 болт шестигранный с полной резьбой сталь без покрытия 5.8	Цена по запросу
M6x22	
ISO 4017 болт шестигранный с полной резьбой сталь без покрытия 5.8	Цена по запросу
M6x25	
ISO 4017 болт шестигранный с полной резьбой сталь без покрытия 5.8	Цена по запросу
M6x28	
ISO 4017 болт шестигранный с полной резьбой сталь без покрытия 5.8	Цена по запросу
M6x30	
ISO 4017 болт шестигранный с полной резьбой сталь без покрытия 5.8	Цена по запросу

M6x32	
<u>ISO 4017 болт шестигранный с полной резьбой сталь без покрытия 5.8</u> M6x35	Цена по запросу
<u>ISO 4017 болт шестигранный с полной резьбой сталь без покрытия 5.8</u> M6x38	Цена по запросу
<u>ISO 4017 болт шестигранный с полной резьбой сталь без покрытия 5.8</u> M6x40	Цена по запросу
<u>ISO 4017 болт шестигранный с полной резьбой сталь без покрытия 5.8</u> M6x45	Цена по запросу
<u>ISO 4017 болт шестигранный с полной резьбой сталь без покрытия 5.8</u> M6x50	Цена по запросу
<u>ISO 4017 болт шестигранный с полной резьбой сталь без покрытия 5.8</u> M6x55	Цена по запросу
<u>ISO 4017 болт шестигранный с полной резьбой сталь без покрытия 5.8</u> M6x60	Цена по запросу
<u>ISO 4017 болт шестигранный с полной резьбой сталь без покрытия 5.8</u> M6x65	Цена по запросу
<u>ISO 4017 болт шестигранный с полной резьбой сталь без покрытия 5.8</u> M6x70	Цена по запросу
<u>ISO 4017 болт шестигранный с полной резьбой сталь без покрытия 5.8</u> M6x75	Цена по запросу
<u>ISO 4017 болт шестигранный с полной резьбой сталь без покрытия 5.8</u> M6x80	Цена по запросу
<u>ISO 4017 болт шестигранный с полной резьбой сталь без покрытия 5.8</u> M6x85	Цена по запросу
<u>ISO 4017 болт шестигранный с полной резьбой сталь без покрытия 5.8</u> M6x90	Цена по запросу
<u>ISO 4017 болт шестигранный с полной резьбой сталь без покрытия 5.8</u> M8x8	Цена по запросу
<u>ISO 4017 болт шестигранный с полной резьбой сталь без покрытия 5.8</u> M8x10	Цена по запросу
<u>ISO 4017 болт шестигранный с полной резьбой сталь без покрытия 5.8</u> M8x12	Цена по запросу
<u>ISO 4017 болт шестигранный с полной резьбой сталь без покрытия 5.8</u> M8x14	Цена по запросу
<u>ISO 4017 болт шестигранный с полной резьбой сталь без покрытия 5.8</u> M8x16	Цена по запросу
<u>ISO 4017 болт шестигранный с полной резьбой сталь без покрытия 5.8</u> M8x18	Цена по запросу
<u>ISO 4017 болт шестигранный с полной резьбой сталь без покрытия 5.8</u> M8x20	Цена по запросу
<u>ISO 4017 болт шестигранный с полной резьбой сталь без покрытия 5.8</u> M8x22	Цена по запросу
<u>ISO 4017 болт шестигранный с полной резьбой сталь без покрытия 5.8</u> M8x25	Цена по запросу
<u>ISO 4017 болт шестигранный с полной резьбой сталь без покрытия 5.8</u>	Цена по запросу

M8x28	
<u>ISO 4017 болт шестигранный с полной резьбой сталь без покрытия 5.8</u> M8x30	Цена по запросу
<u>ISO 4017 болт шестигранный с полной резьбой сталь без покрытия 5.8</u> M8x32	Цена по запросу
<u>ISO 4017 болт шестигранный с полной резьбой сталь без покрытия 5.8</u> M8x35	Цена по запросу
<u>ISO 4017 болт шестигранный с полной резьбой сталь без покрытия 5.8</u> M8x38	Цена по запросу
<u>ISO 4017 болт шестигранный с полной резьбой сталь без покрытия 5.8</u> M8x40	Цена по запросу
<u>ISO 4017 болт шестигранный с полной резьбой сталь без покрытия 5.8</u> M8x45	Цена по запросу
<u>ISO 4017 болт шестигранный с полной резьбой сталь без покрытия 5.8</u> M8x50	Цена по запросу
<u>ISO 4017 болт шестигранный с полной резьбой сталь без покрытия 5.8</u> M8x55	Цена по запросу
<u>ISO 4017 болт шестигранный с полной резьбой сталь без покрытия 5.8</u> M8x60	Цена по запросу
<u>ISO 4017 болт шестигранный с полной резьбой сталь без покрытия 5.8</u> M8x65	Цена по запросу
<u>ISO 4017 болт шестигранный с полной резьбой сталь без покрытия 5.8</u> M8x70	Цена по запросу
<u>ISO 4017 болт шестигранный с полной резьбой сталь без покрытия 5.8</u> M8x75	Цена по запросу
<u>ISO 4017 болт шестигранный с полной резьбой сталь без покрытия 5.8</u> M8x80	Цена по запросу
<u>ISO 4017 болт шестигранный с полной резьбой сталь без покрытия 5.8</u> M8x85	Цена по запросу
<u>ISO 4017 болт шестигранный с полной резьбой сталь без покрытия 5.8</u> M8x90	Цена по запросу
<u>ISO 4017 болт шестигранный с полной резьбой сталь без покрытия 5.8</u> M8x95	Цена по запросу
<u>ISO 4017 болт шестигранный с полной резьбой сталь без покрытия 5.8</u> M8x100	Цена по запросу
<u>ISO 4017 болт шестигранный с полной резьбой сталь без покрытия 5.8</u> M10x10	Цена по запросу
<u>ISO 4017 болт шестигранный с полной резьбой сталь без покрытия 5.8</u> M10x12	Цена по запросу
<u>ISO 4017 болт шестигранный с полной резьбой сталь без покрытия 5.8</u> M10x14	Цена по запросу
<u>ISO 4017 болт шестигранный с полной резьбой сталь без покрытия 5.8</u> M10x16	Цена по запросу
<u>ISO 4017 болт шестигранный с полной резьбой сталь без покрытия 5.8</u> M10x18	Цена по запросу
<u>ISO 4017 болт шестигранный с полной резьбой сталь без покрытия 5.8</u>	Цена по запросу

M10x20	
<u>ISO 4017 болт шестигранный с полной резьбой сталь без покрытия 5.8</u> M10x22	Цена по запросу
<u>ISO 4017 болт шестигранный с полной резьбой сталь без покрытия 5.8</u> M10x25	Цена по запросу
<u>ISO 4017 болт шестигранный с полной резьбой сталь без покрытия 5.8</u> M10x28	Цена по запросу
<u>ISO 4017 болт шестигранный с полной резьбой сталь без покрытия 5.8</u> M10x30	Цена по запросу
<u>ISO 4017 болт шестигранный с полной резьбой сталь без покрытия 5.8</u> M10x32	Цена по запросу
<u>ISO 4017 болт шестигранный с полной резьбой сталь без покрытия 5.8</u> M10x35	Цена по запросу
<u>ISO 4017 болт шестигранный с полной резьбой сталь без покрытия 5.8</u> M10x38	Цена по запросу
<u>ISO 4017 болт шестигранный с полной резьбой сталь без покрытия 5.8</u> M10x40	Цена по запросу
<u>ISO 4017 болт шестигранный с полной резьбой сталь без покрытия 5.8</u> M10x45	Цена по запросу
<u>ISO 4017 болт шестигранный с полной резьбой сталь без покрытия 5.8</u> M10x50	Цена по запросу
<u>ISO 4017 болт шестигранный с полной резьбой сталь без покрытия 5.8</u> M10x55	Цена по запросу
<u>ISO 4017 болт шестигранный с полной резьбой сталь без покрытия 5.8</u> M10x60	Цена по запросу
<u>ISO 4017 болт шестигранный с полной резьбой сталь без покрытия 5.8</u> M10x65	Цена по запросу
<u>ISO 4017 болт шестигранный с полной резьбой сталь без покрытия 5.8</u> M10x70	Цена по запросу
<u>ISO 4017 болт шестигранный с полной резьбой сталь без покрытия 5.8</u> M10x75	Цена по запросу
<u>ISO 4017 болт шестигранный с полной резьбой сталь без покрытия 5.8</u> M10x80	Цена по запросу
<u>ISO 4017 болт шестигранный с полной резьбой сталь без покрытия 5.8</u> M10x85	Цена по запросу
<u>ISO 4017 болт шестигранный с полной резьбой сталь без покрытия 5.8</u> M10x90	Цена по запросу
<u>ISO 4017 болт шестигранный с полной резьбой сталь без покрытия 5.8</u> M10x95	Цена по запросу
<u>ISO 4017 болт шестигранный с полной резьбой сталь без покрытия 5.8</u> M10x100	Цена по запросу
<u>ISO 4017 болт шестигранный с полной резьбой сталь без покрытия 5.8</u> M10x105	Цена по запросу
<u>ISO 4017 болт шестигранный с полной резьбой сталь без покрытия 5.8</u> M10x110	Цена по запросу
<u>ISO 4017 болт шестигранный с полной резьбой сталь без покрытия 5.8</u>	Цена по запросу

<u>M10x115</u>	
<u>ISO 4017 болт шестигранный с полной резьбой сталь без покрытия 5.8</u> <u>M10x120</u>	Цена по запросу
<u>ISO 4017 болт шестигранный с полной резьбой сталь без покрытия 5.8</u> <u>M10x125</u>	Цена по запросу
<u>ISO 4017 болт шестигранный с полной резьбой сталь без покрытия 5.8</u> <u>M10x130</u>	Цена по запросу
<u>ISO 4017 болт шестигранный с полной резьбой сталь без покрытия 5.8</u> <u>M10x140</u>	Цена по запросу
<u>ISO 4017 болт шестигранный с полной резьбой сталь без покрытия 5.8</u> <u>M10x150</u>	Цена по запросу
<u>ISO 4017 болт шестигранный с полной резьбой сталь без покрытия 5.8</u> <u>M10x160</u>	Цена по запросу
<u>ISO 4017 болт шестигранный с полной резьбой сталь без покрытия 5.8</u> <u>M10x170</u>	Цена по запросу
<u>ISO 4017 болт шестигранный с полной резьбой сталь без покрытия 5.8</u> <u>M10x180</u>	Цена по запросу
<u>ISO 4017 болт шестигранный с полной резьбой сталь без покрытия 5.8</u> <u>M10x190</u>	Цена по запросу
<u>ISO 4017 болт шестигранный с полной резьбой сталь без покрытия 5.8</u> <u>M10x200</u>	Цена по запросу
<u>ISO 4017 болт шестигранный с полной резьбой сталь без покрытия 5.8</u> <u>M12x14</u>	Цена по запросу
<u>ISO 4017 болт шестигранный с полной резьбой сталь без покрытия 5.8</u> <u>M12x16</u>	Цена по запросу
<u>ISO 4017 болт шестигранный с полной резьбой сталь без покрытия 5.8</u> <u>M12x18</u>	Цена по запросу
<u>ISO 4017 болт шестигранный с полной резьбой сталь без покрытия 5.8</u> <u>M12x20</u>	Цена по запросу
<u>ISO 4017 болт шестигранный с полной резьбой сталь без покрытия 5.8</u> <u>M12x22</u>	Цена по запросу
<u>ISO 4017 болт шестигранный с полной резьбой сталь без покрытия 5.8</u> <u>M12x25</u>	Цена по запросу
<u>ISO 4017 болт шестигранный с полной резьбой сталь без покрытия 5.8</u> <u>M12x28</u>	Цена по запросу
<u>ISO 4017 болт шестигранный с полной резьбой сталь без покрытия 5.8</u> <u>M12x30</u>	Цена по запросу
<u>ISO 4017 болт шестигранный с полной резьбой сталь без покрытия 5.8</u> <u>M12x32</u>	Цена по запросу
<u>ISO 4017 болт шестигранный с полной резьбой сталь без покрытия 5.8</u> <u>M12x35</u>	Цена по запросу
<u>ISO 4017 болт шестигранный с полной резьбой сталь без покрытия 5.8</u> <u>M12x38</u>	Цена по запросу
<u>ISO 4017 болт шестигранный с полной резьбой сталь без покрытия 5.8</u> <u>M12x40</u>	Цена по запросу
<u>ISO 4017 болт шестигранный с полной резьбой сталь без покрытия 5.8</u>	Цена по запросу

M12x45	
<u>ISO 4017 болт шестигранный с полной резьбой сталь без покрытия 5.8</u> M12x50	Цена по запросу
<u>ISO 4017 болт шестигранный с полной резьбой сталь без покрытия 5.8</u> M12x55	Цена по запросу
<u>ISO 4017 болт шестигранный с полной резьбой сталь без покрытия 5.8</u> M12x60	Цена по запросу
<u>ISO 4017 болт шестигранный с полной резьбой сталь без покрытия 5.8</u> M12x65	Цена по запросу
<u>ISO 4017 болт шестигранный с полной резьбой сталь без покрытия 5.8</u> M12x70	Цена по запросу
<u>ISO 4017 болт шестигранный с полной резьбой сталь без покрытия 5.8</u> M12x75	Цена по запросу
<u>ISO 4017 болт шестигранный с полной резьбой сталь без покрытия 5.8</u> M12x80	Цена по запросу
<u>ISO 4017 болт шестигранный с полной резьбой сталь без покрытия 5.8</u> M12x85	Цена по запросу
<u>ISO 4017 болт шестигранный с полной резьбой сталь без покрытия 5.8</u> M12x90	Цена по запросу
<u>ISO 4017 болт шестигранный с полной резьбой сталь без покрытия 5.8</u> M12x95	Цена по запросу
<u>ISO 4017 болт шестигранный с полной резьбой сталь без покрытия 5.8</u> M12x100	Цена по запросу
<u>ISO 4017 болт шестигранный с полной резьбой сталь без покрытия 5.8</u> M12x105	Цена по запросу
<u>ISO 4017 болт шестигранный с полной резьбой сталь без покрытия 5.8</u> M12x110	Цена по запросу
<u>ISO 4017 болт шестигранный с полной резьбой сталь без покрытия 5.8</u> M12x115	Цена по запросу
<u>ISO 4017 болт шестигранный с полной резьбой сталь без покрытия 5.8</u> M12x120	Цена по запросу
<u>ISO 4017 болт шестигранный с полной резьбой сталь без покрытия 5.8</u> M12x125	Цена по запросу
<u>ISO 4017 болт шестигранный с полной резьбой сталь без покрытия 5.8</u> M12x130	Цена по запросу
<u>ISO 4017 болт шестигранный с полной резьбой сталь без покрытия 5.8</u> M12x140	Цена по запросу
<u>ISO 4017 болт шестигранный с полной резьбой сталь без покрытия 5.8</u> M12x150	Цена по запросу
<u>ISO 4017 болт шестигранный с полной резьбой сталь без покрытия 5.8</u> M12x160	Цена по запросу
<u>ISO 4017 болт шестигранный с полной резьбой сталь без покрытия 5.8</u> M12x170	Цена по запросу
<u>ISO 4017 болт шестигранный с полной резьбой сталь без покрытия 5.8</u> M12x180	Цена по запросу
<u>ISO 4017 болт шестигранный с полной резьбой сталь без покрытия 5.8</u>	Цена по запросу

<u>M12x190</u>	
<u>ISO 4017 болт шестигранный с полной резьбой сталь без покрытия 5.8</u> <u>M12x200</u>	Цена по запросу
<u>ISO 4017 болт шестигранный с полной резьбой сталь без покрытия 5.8</u> <u>M12x220</u>	Цена по запросу
<u>ISO 4017 болт шестигранный с полной резьбой сталь без покрытия 5.8</u> <u>M12x240</u>	Цена по запросу
<u>ISO 4017 болт шестигранный с полной резьбой сталь без покрытия 5.8</u> <u>M12x260</u>	Цена по запросу
<u>ISO 4017 болт шестигранный с полной резьбой сталь без покрытия 5.8</u> <u>M14x16</u>	Цена по запросу
<u>ISO 4017 болт шестигранный с полной резьбой сталь без покрытия 5.8</u> <u>M14x18</u>	Цена по запросу
<u>ISO 4017 болт шестигранный с полной резьбой сталь без покрытия 5.8</u> <u>M14x20</u>	Цена по запросу
<u>ISO 4017 болт шестигранный с полной резьбой сталь без покрытия 5.8</u> <u>M14x22</u>	Цена по запросу
<u>ISO 4017 болт шестигранный с полной резьбой сталь без покрытия 5.8</u> <u>M14x25</u>	Цена по запросу
<u>ISO 4017 болт шестигранный с полной резьбой сталь без покрытия 5.8</u> <u>M14x28</u>	Цена по запросу
<u>ISO 4017 болт шестигранный с полной резьбой сталь без покрытия 5.8</u> <u>M14x30</u>	Цена по запросу
<u>ISO 4017 болт шестигранный с полной резьбой сталь без покрытия 5.8</u> <u>M14x32</u>	Цена по запросу
<u>ISO 4017 болт шестигранный с полной резьбой сталь без покрытия 5.8</u> <u>M14x35</u>	Цена по запросу
<u>ISO 4017 болт шестигранный с полной резьбой сталь без покрытия 5.8</u> <u>M14x38</u>	Цена по запросу
<u>ISO 4017 болт шестигранный с полной резьбой сталь без покрытия 5.8</u> <u>M14x40</u>	Цена по запросу
<u>ISO 4017 болт шестигранный с полной резьбой сталь без покрытия 5.8</u> <u>M14x45</u>	Цена по запросу
<u>ISO 4017 болт шестигранный с полной резьбой сталь без покрытия 5.8</u> <u>M14x50</u>	Цена по запросу
<u>ISO 4017 болт шестигранный с полной резьбой сталь без покрытия 5.8</u> <u>M14x55</u>	Цена по запросу
<u>ISO 4017 болт шестигранный с полной резьбой сталь без покрытия 5.8</u> <u>M14x60</u>	Цена по запросу
<u>ISO 4017 болт шестигранный с полной резьбой сталь без покрытия 5.8</u> <u>M14x65</u>	Цена по запросу
<u>ISO 4017 болт шестигранный с полной резьбой сталь без покрытия 5.8</u> <u>M14x70</u>	Цена по запросу
<u>ISO 4017 болт шестигранный с полной резьбой сталь без покрытия 5.8</u> <u>M14x75</u>	Цена по запросу
<u>ISO 4017 болт шестигранный с полной резьбой сталь без покрытия 5.8</u>	Цена по запросу

M14x80	
ISO 4017 болт шестигранный с полной резьбой сталь без покрытия 5.8 M14x85	Цена по запросу
ISO 4017 болт шестигранный с полной резьбой сталь без покрытия 5.8 M14x90	Цена по запросу
ISO 4017 болт шестигранный с полной резьбой сталь без покрытия 5.8 M14x95	Цена по запросу
ISO 4017 болт шестигранный с полной резьбой сталь без покрытия 5.8 M14x100	Цена по запросу
ISO 4017 болт шестигранный с полной резьбой сталь без покрытия 5.8 M14x105	Цена по запросу
ISO 4017 болт шестигранный с полной резьбой сталь без покрытия 5.8 M14x110	Цена по запросу
ISO 4017 болт шестигранный с полной резьбой сталь без покрытия 5.8 M14x115	Цена по запросу
ISO 4017 болт шестигранный с полной резьбой сталь без покрытия 5.8 M14x120	Цена по запросу
ISO 4017 болт шестигранный с полной резьбой сталь без покрытия 5.8 M14x125	Цена по запросу
ISO 4017 болт шестигранный с полной резьбой сталь без покрытия 5.8 M14x130	Цена по запросу
ISO 4017 болт шестигранный с полной резьбой сталь без покрытия 5.8 M14x140	Цена по запросу
ISO 4017 болт шестигранный с полной резьбой сталь без покрытия 5.8 M14x150	Цена по запросу
ISO 4017 болт шестигранный с полной резьбой сталь без покрытия 5.8 M14x160	Цена по запросу
ISO 4017 болт шестигранный с полной резьбой сталь без покрытия 5.8 M14x170	Цена по запросу
ISO 4017 болт шестигранный с полной резьбой сталь без покрытия 5.8 M14x180	Цена по запросу
ISO 4017 болт шестигранный с полной резьбой сталь без покрытия 5.8 M14x190	Цена по запросу
ISO 4017 болт шестигранный с полной резьбой сталь без покрытия 5.8 M14x200	Цена по запросу
ISO 4017 болт шестигранный с полной резьбой сталь без покрытия 5.8 M14x220	Цена по запросу
ISO 4017 болт шестигранный с полной резьбой сталь без покрытия 5.8 M14x240	Цена по запросу
ISO 4017 болт шестигранный с полной резьбой сталь без покрытия 5.8 M14x260	Цена по запросу
ISO 4017 болт шестигранный с полной резьбой сталь без покрытия 5.8 M14x280	Цена по запросу
ISO 4017 болт шестигранный с полной резьбой сталь без покрытия 5.8 M14x300	Цена по запросу
ISO 4017 болт шестигранный с полной резьбой сталь без покрытия 5.8	Цена по запросу

M16x18	
<u>ISO 4017 болт шестигранный с полной резьбой сталь без покрытия 5.8</u>	Цена по запросу
M16x20	
<u>ISO 4017 болт шестигранный с полной резьбой сталь без покрытия 5.8</u>	Цена по запросу
M16x22	
<u>ISO 4017 болт шестигранный с полной резьбой сталь без покрытия 5.8</u>	Цена по запросу
M16x25	
<u>ISO 4017 болт шестигранный с полной резьбой сталь без покрытия 5.8</u>	Цена по запросу
M16x28	
<u>ISO 4017 болт шестигранный с полной резьбой сталь без покрытия 5.8</u>	Цена по запросу
M16x30	
<u>ISO 4017 болт шестигранный с полной резьбой сталь без покрытия 5.8</u>	Цена по запросу
M16x32	
<u>ISO 4017 болт шестигранный с полной резьбой сталь без покрытия 5.8</u>	Цена по запросу
M16x35	
<u>ISO 4017 болт шестигранный с полной резьбой сталь без покрытия 5.8</u>	Цена по запросу
M16x38	
<u>ISO 4017 болт шестигранный с полной резьбой сталь без покрытия 5.8</u>	Цена по запросу
M16x40	
<u>ISO 4017 болт шестигранный с полной резьбой сталь без покрытия 5.8</u>	Цена по запросу
M16x45	
<u>ISO 4017 болт шестигранный с полной резьбой сталь без покрытия 5.8</u>	Цена по запросу
M16x50	
<u>ISO 4017 болт шестигранный с полной резьбой сталь без покрытия 5.8</u>	Цена по запросу
M16x55	
<u>ISO 4017 болт шестигранный с полной резьбой сталь без покрытия 5.8</u>	Цена по запросу
M16x60	
<u>ISO 4017 болт шестигранный с полной резьбой сталь без покрытия 5.8</u>	Цена по запросу
M16x65	
<u>ISO 4017 болт шестигранный с полной резьбой сталь без покрытия 5.8</u>	Цена по запросу
M16x70	
<u>ISO 4017 болт шестигранный с полной резьбой сталь без покрытия 5.8</u>	Цена по запросу
M16x75	
<u>ISO 4017 болт шестигранный с полной резьбой сталь без покрытия 5.8</u>	Цена по запросу
M16x80	
<u>ISO 4017 болт шестигранный с полной резьбой сталь без покрытия 5.8</u>	Цена по запросу
M16x85	
<u>ISO 4017 болт шестигранный с полной резьбой сталь без покрытия 5.8</u>	Цена по запросу
M16x90	
<u>ISO 4017 болт шестигранный с полной резьбой сталь без покрытия 5.8</u>	Цена по запросу
M16x95	
<u>ISO 4017 болт шестигранный с полной резьбой сталь без покрытия 5.8</u>	Цена по запросу
M16x100	
<u>ISO 4017 болт шестигранный с полной резьбой сталь без покрытия 5.8</u>	Цена по запросу
M16x105	
<u>ISO 4017 болт шестигранный с полной резьбой сталь без покрытия 5.8</u>	Цена по запросу

<u>M16x110</u>	
<u>ISO 4017 болт шестигранный с полной резьбой сталь без покрытия 5.8</u> <u>M16x115</u>	Цена по запросу
<u>ISO 4017 болт шестигранный с полной резьбой сталь без покрытия 5.8</u> <u>M16x120</u>	Цена по запросу
<u>ISO 4017 болт шестигранный с полной резьбой сталь без покрытия 5.8</u> <u>M16x125</u>	Цена по запросу
<u>ISO 4017 болт шестигранный с полной резьбой сталь без покрытия 5.8</u> <u>M16x130</u>	Цена по запросу
<u>ISO 4017 болт шестигранный с полной резьбой сталь без покрытия 5.8</u> <u>M16x140</u>	Цена по запросу
<u>ISO 4017 болт шестигранный с полной резьбой сталь без покрытия 5.8</u> <u>M16x150</u>	Цена по запросу
<u>ISO 4017 болт шестигранный с полной резьбой сталь без покрытия 5.8</u> <u>M16x160</u>	Цена по запросу
<u>ISO 4017 болт шестигранный с полной резьбой сталь без покрытия 5.8</u> <u>M16x170</u>	Цена по запросу
<u>ISO 4017 болт шестигранный с полной резьбой сталь без покрытия 5.8</u> <u>M16x180</u>	Цена по запросу
<u>ISO 4017 болт шестигранный с полной резьбой сталь без покрытия 5.8</u> <u>M16x190</u>	Цена по запросу
<u>ISO 4017 болт шестигранный с полной резьбой сталь без покрытия 5.8</u> <u>M16x200</u>	Цена по запросу
<u>ISO 4017 болт шестигранный с полной резьбой сталь без покрытия 5.8</u> <u>M16x220</u>	Цена по запросу
<u>ISO 4017 болт шестигранный с полной резьбой сталь без покрытия 5.8</u> <u>M16x240</u>	Цена по запросу
<u>ISO 4017 болт шестигранный с полной резьбой сталь без покрытия 5.8</u> <u>M16x260</u>	Цена по запросу
<u>ISO 4017 болт шестигранный с полной резьбой сталь без покрытия 5.8</u> <u>M16x280</u>	Цена по запросу
<u>ISO 4017 болт шестигранный с полной резьбой сталь без покрытия 5.8</u> <u>M16x300</u>	Цена по запросу
<u>ISO 4017 болт шестигранный с полной резьбой сталь без покрытия 5.8</u> <u>M18x20</u>	Цена по запросу
<u>ISO 4017 болт шестигранный с полной резьбой сталь без покрытия 5.8</u> <u>M18x22</u>	Цена по запросу
<u>ISO 4017 болт шестигранный с полной резьбой сталь без покрытия 5.8</u> <u>M18x25</u>	Цена по запросу
<u>ISO 4017 болт шестигранный с полной резьбой сталь без покрытия 5.8</u> <u>M18x28</u>	Цена по запросу
<u>ISO 4017 болт шестигранный с полной резьбой сталь без покрытия 5.8</u> <u>M18x30</u>	Цена по запросу
<u>ISO 4017 болт шестигранный с полной резьбой сталь без покрытия 5.8</u> <u>M18x32</u>	Цена по запросу
<u>ISO 4017 болт шестигранный с полной резьбой сталь без покрытия 5.8</u>	Цена по запросу

M18x35	
ISO 4017 болт шестигранный с полной резьбой сталь без покрытия 5.8 M18x38	Цена по запросу
ISO 4017 болт шестигранный с полной резьбой сталь без покрытия 5.8 M18x40	Цена по запросу
ISO 4017 болт шестигранный с полной резьбой сталь без покрытия 5.8 M18x45	Цена по запросу
ISO 4017 болт шестигранный с полной резьбой сталь без покрытия 5.8 M18x50	Цена по запросу
ISO 4017 болт шестигранный с полной резьбой сталь без покрытия 5.8 M18x55	Цена по запросу
ISO 4017 болт шестигранный с полной резьбой сталь без покрытия 5.8 M18x60	Цена по запросу
ISO 4017 болт шестигранный с полной резьбой сталь без покрытия 5.8 M18x65	Цена по запросу
ISO 4017 болт шестигранный с полной резьбой сталь без покрытия 5.8 M18x70	Цена по запросу
ISO 4017 болт шестигранный с полной резьбой сталь без покрытия 5.8 M18x75	Цена по запросу
ISO 4017 болт шестигранный с полной резьбой сталь без покрытия 5.8 M18x80	Цена по запросу
ISO 4017 болт шестигранный с полной резьбой сталь без покрытия 5.8 M18x85	Цена по запросу
ISO 4017 болт шестигранный с полной резьбой сталь без покрытия 5.8 M18x90	Цена по запросу
ISO 4017 болт шестигранный с полной резьбой сталь без покрытия 5.8 M18x95	Цена по запросу
ISO 4017 болт шестигранный с полной резьбой сталь без покрытия 5.8 M18x100	Цена по запросу
ISO 4017 болт шестигранный с полной резьбой сталь без покрытия 5.8 M18x105	Цена по запросу
ISO 4017 болт шестигранный с полной резьбой сталь без покрытия 5.8 M18x110	Цена по запросу
ISO 4017 болт шестигранный с полной резьбой сталь без покрытия 5.8 M18x115	Цена по запросу
ISO 4017 болт шестигранный с полной резьбой сталь без покрытия 5.8 M18x120	Цена по запросу
ISO 4017 болт шестигранный с полной резьбой сталь без покрытия 5.8 M18x125	Цена по запросу
ISO 4017 болт шестигранный с полной резьбой сталь без покрытия 5.8 M18x130	Цена по запросу
ISO 4017 болт шестигранный с полной резьбой сталь без покрытия 5.8 M18x140	Цена по запросу
ISO 4017 болт шестигранный с полной резьбой сталь без покрытия 5.8 M18x150	Цена по запросу
ISO 4017 болт шестигранный с полной резьбой сталь без покрытия 5.8	Цена по запросу

<u>M18x160</u>	
<u>ISO 4017 болт шестигранный с полной резьбой сталь без покрытия 5.8</u> <u>M18x170</u>	Цена по запросу
<u>ISO 4017 болт шестигранный с полной резьбой сталь без покрытия 5.8</u> <u>M18x180</u>	Цена по запросу
<u>ISO 4017 болт шестигранный с полной резьбой сталь без покрытия 5.8</u> <u>M18x190</u>	Цена по запросу
<u>ISO 4017 болт шестигранный с полной резьбой сталь без покрытия 5.8</u> <u>M18x200</u>	Цена по запросу
<u>ISO 4017 болт шестигранный с полной резьбой сталь без покрытия 5.8</u> <u>M18x220</u>	Цена по запросу
<u>ISO 4017 болт шестигранный с полной резьбой сталь без покрытия 5.8</u> <u>M18x240</u>	Цена по запросу
<u>ISO 4017 болт шестигранный с полной резьбой сталь без покрытия 5.8</u> <u>M18x260</u>	Цена по запросу
<u>ISO 4017 болт шестигранный с полной резьбой сталь без покрытия 5.8</u> <u>M18x280</u>	Цена по запросу
<u>ISO 4017 болт шестигранный с полной резьбой сталь без покрытия 5.8</u> <u>M18x300</u>	Цена по запросу
<u>ISO 4017 болт шестигранный с полной резьбой сталь без покрытия 5.8</u> <u>M20x25</u>	Цена по запросу
<u>ISO 4017 болт шестигранный с полной резьбой сталь без покрытия 5.8</u> <u>M20x28</u>	Цена по запросу
<u>ISO 4017 болт шестигранный с полной резьбой сталь без покрытия 5.8</u> <u>M20x30</u>	Цена по запросу
<u>ISO 4017 болт шестигранный с полной резьбой сталь без покрытия 5.8</u> <u>M20x32</u>	Цена по запросу
<u>ISO 4017 болт шестигранный с полной резьбой сталь без покрытия 5.8</u> <u>M20x35</u>	Цена по запросу
<u>ISO 4017 болт шестигранный с полной резьбой сталь без покрытия 5.8</u> <u>M20x38</u>	Цена по запросу
<u>ISO 4017 болт шестигранный с полной резьбой сталь без покрытия 5.8</u> <u>M20x40</u>	Цена по запросу
<u>ISO 4017 болт шестигранный с полной резьбой сталь без покрытия 5.8</u> <u>M20x45</u>	Цена по запросу
<u>ISO 4017 болт шестигранный с полной резьбой сталь без покрытия 5.8</u> <u>M20x50</u>	Цена по запросу
<u>ISO 4017 болт шестигранный с полной резьбой сталь без покрытия 5.8</u> <u>M20x55</u>	Цена по запросу
<u>ISO 4017 болт шестигранный с полной резьбой сталь без покрытия 5.8</u> <u>M20x60</u>	Цена по запросу
<u>ISO 4017 болт шестигранный с полной резьбой сталь без покрытия 5.8</u> <u>M20x65</u>	Цена по запросу
<u>ISO 4017 болт шестигранный с полной резьбой сталь без покрытия 5.8</u> <u>M20x70</u>	Цена по запросу
<u>ISO 4017 болт шестигранный с полной резьбой сталь без покрытия 5.8</u>	Цена по запросу

M20x75	
ISO 4017 болт шестигранный с полной резьбой сталь без покрытия 5.8	Цена по запросу
M20x80	
ISO 4017 болт шестигранный с полной резьбой сталь без покрытия 5.8	Цена по запросу
M20x85	
ISO 4017 болт шестигранный с полной резьбой сталь без покрытия 5.8	Цена по запросу
M20x90	
ISO 4017 болт шестигранный с полной резьбой сталь без покрытия 5.8	Цена по запросу
M20x95	
ISO 4017 болт шестигранный с полной резьбой сталь без покрытия 5.8	Цена по запросу
M20x100	
ISO 4017 болт шестигранный с полной резьбой сталь без покрытия 5.8	Цена по запросу
M20x105	
ISO 4017 болт шестигранный с полной резьбой сталь без покрытия 5.8	Цена по запросу
M20x110	
ISO 4017 болт шестигранный с полной резьбой сталь без покрытия 5.8	Цена по запросу
M20x115	
ISO 4017 болт шестигранный с полной резьбой сталь без покрытия 5.8	Цена по запросу
M20x120	
ISO 4017 болт шестигранный с полной резьбой сталь без покрытия 5.8	Цена по запросу
M20x125	
ISO 4017 болт шестигранный с полной резьбой сталь без покрытия 5.8	Цена по запросу
M20x130	
ISO 4017 болт шестигранный с полной резьбой сталь без покрытия 5.8	Цена по запросу
M20x140	
ISO 4017 болт шестигранный с полной резьбой сталь без покрытия 5.8	Цена по запросу
M20x150	
ISO 4017 болт шестигранный с полной резьбой сталь без покрытия 5.8	Цена по запросу
M20x160	
ISO 4017 болт шестигранный с полной резьбой сталь без покрытия 5.8	Цена по запросу
M20x170	
ISO 4017 болт шестигранный с полной резьбой сталь без покрытия 5.8	Цена по запросу
M20x180	
ISO 4017 болт шестигранный с полной резьбой сталь без покрытия 5.8	Цена по запросу
M20x190	
ISO 4017 болт шестигранный с полной резьбой сталь без покрытия 5.8	Цена по запросу
M20x200	
ISO 4017 болт шестигранный с полной резьбой сталь без покрытия 5.8	Цена по запросу
M20x220	
ISO 4017 болт шестигранный с полной резьбой сталь без покрытия 5.8	Цена по запросу
M20x240	
ISO 4017 болт шестигранный с полной резьбой сталь без покрытия 5.8	Цена по запросу
M20x260	
ISO 4017 болт шестигранный с полной резьбой сталь без покрытия 5.8	Цена по запросу
M20x280	
ISO 4017 болт шестигранный с полной резьбой сталь без покрытия 5.8	Цена по запросу

M20x300	
ISO 4017 болт шестигранный с полной резьбой сталь без покрытия 5.8 M22x30	Цена по запросу
ISO 4017 болт шестигранный с полной резьбой сталь без покрытия 5.8 M22x32	Цена по запросу
ISO 4017 болт шестигранный с полной резьбой сталь без покрытия 5.8 M22x35	Цена по запросу
ISO 4017 болт шестигранный с полной резьбой сталь без покрытия 5.8 M22x38	Цена по запросу
ISO 4017 болт шестигранный с полной резьбой сталь без покрытия 5.8 M22x40	Цена по запросу
ISO 4017 болт шестигранный с полной резьбой сталь без покрытия 5.8 M22x45	Цена по запросу
ISO 4017 болт шестигранный с полной резьбой сталь без покрытия 5.8 M22x50	Цена по запросу
ISO 4017 болт шестигранный с полной резьбой сталь без покрытия 5.8 M22x55	Цена по запросу
ISO 4017 болт шестигранный с полной резьбой сталь без покрытия 5.8 M22x60	Цена по запросу
ISO 4017 болт шестигранный с полной резьбой сталь без покрытия 5.8 M22x65	Цена по запросу
ISO 4017 болт шестигранный с полной резьбой сталь без покрытия 5.8 M22x70	Цена по запросу
ISO 4017 болт шестигранный с полной резьбой сталь без покрытия 5.8 M22x75	Цена по запросу
ISO 4017 болт шестигранный с полной резьбой сталь без покрытия 5.8 M22x80	Цена по запросу
ISO 4017 болт шестигранный с полной резьбой сталь без покрытия 5.8 M22x85	Цена по запросу
ISO 4017 болт шестигранный с полной резьбой сталь без покрытия 5.8 M22x90	Цена по запросу
ISO 4017 болт шестигранный с полной резьбой сталь без покрытия 5.8 M22x95	Цена по запросу
ISO 4017 болт шестигранный с полной резьбой сталь без покрытия 5.8 M22x100	Цена по запросу
ISO 4017 болт шестигранный с полной резьбой сталь без покрытия 5.8 M22x105	Цена по запросу
ISO 4017 болт шестигранный с полной резьбой сталь без покрытия 5.8 M22x110	Цена по запросу
ISO 4017 болт шестигранный с полной резьбой сталь без покрытия 5.8 M22x115	Цена по запросу
ISO 4017 болт шестигранный с полной резьбой сталь без покрытия 5.8 M22x120	Цена по запросу
ISO 4017 болт шестигранный с полной резьбой сталь без покрытия 5.8 M22x125	Цена по запросу
ISO 4017 болт шестигранный с полной резьбой сталь без покрытия 5.8	Цена по запросу

<u>M22x130</u>	
<u>ISO 4017 болт шестигранный с полной резьбой сталь без покрытия 5.8</u> <u>M22x140</u>	Цена по запросу
<u>ISO 4017 болт шестигранный с полной резьбой сталь без покрытия 5.8</u> <u>M22x150</u>	Цена по запросу
<u>ISO 4017 болт шестигранный с полной резьбой сталь без покрытия 5.8</u> <u>M22x160</u>	Цена по запросу
<u>ISO 4017 болт шестигранный с полной резьбой сталь без покрытия 5.8</u> <u>M22x170</u>	Цена по запросу
<u>ISO 4017 болт шестигранный с полной резьбой сталь без покрытия 5.8</u> <u>M22x180</u>	Цена по запросу
<u>ISO 4017 болт шестигранный с полной резьбой сталь без покрытия 5.8</u> <u>M22x190</u>	Цена по запросу
<u>ISO 4017 болт шестигранный с полной резьбой сталь без покрытия 5.8</u> <u>M22x200</u>	Цена по запросу
<u>ISO 4017 болт шестигранный с полной резьбой сталь без покрытия 5.8</u> <u>M22x220</u>	Цена по запросу
<u>ISO 4017 болт шестигранный с полной резьбой сталь без покрытия 5.8</u> <u>M22x240</u>	Цена по запросу
<u>ISO 4017 болт шестигранный с полной резьбой сталь без покрытия 5.8</u> <u>M22x260</u>	Цена по запросу
<u>ISO 4017 болт шестигранный с полной резьбой сталь без покрытия 5.8</u> <u>M22x280</u>	Цена по запросу
<u>ISO 4017 болт шестигранный с полной резьбой сталь без покрытия 5.8</u> <u>M22x300</u>	Цена по запросу
<u>ISO 4017 болт шестигранный с полной резьбой сталь без покрытия 5.8</u> <u>M24x32</u>	Цена по запросу
<u>ISO 4017 болт шестигранный с полной резьбой сталь без покрытия 5.8</u> <u>M24x35</u>	Цена по запросу
<u>ISO 4017 болт шестигранный с полной резьбой сталь без покрытия 5.8</u> <u>M24x38</u>	Цена по запросу
<u>ISO 4017 болт шестигранный с полной резьбой сталь без покрытия 5.8</u> <u>M24x40</u>	Цена по запросу
<u>ISO 4017 болт шестигранный с полной резьбой сталь без покрытия 5.8</u> <u>M24x45</u>	Цена по запросу
<u>ISO 4017 болт шестигранный с полной резьбой сталь без покрытия 5.8</u> <u>M24x50</u>	Цена по запросу
<u>ISO 4017 болт шестигранный с полной резьбой сталь без покрытия 5.8</u> <u>M24x55</u>	Цена по запросу
<u>ISO 4017 болт шестигранный с полной резьбой сталь без покрытия 5.8</u> <u>M24x60</u>	Цена по запросу
<u>ISO 4017 болт шестигранный с полной резьбой сталь без покрытия 5.8</u> <u>M24x65</u>	Цена по запросу
<u>ISO 4017 болт шестигранный с полной резьбой сталь без покрытия 5.8</u> <u>M24x70</u>	Цена по запросу
<u>ISO 4017 болт шестигранный с полной резьбой сталь без покрытия 5.8</u>	Цена по запросу

M24x75	
ISO 4017 болт шестигранный с полной резьбой сталь без покрытия 5.8 M24x80	Цена по запросу
ISO 4017 болт шестигранный с полной резьбой сталь без покрытия 5.8 M24x85	Цена по запросу
ISO 4017 болт шестигранный с полной резьбой сталь без покрытия 5.8 M24x90	Цена по запросу
ISO 4017 болт шестигранный с полной резьбой сталь без покрытия 5.8 M24x95	Цена по запросу
ISO 4017 болт шестигранный с полной резьбой сталь без покрытия 5.8 M24x100	Цена по запросу
ISO 4017 болт шестигранный с полной резьбой сталь без покрытия 5.8 M24x105	Цена по запросу
ISO 4017 болт шестигранный с полной резьбой сталь без покрытия 5.8 M24x110	Цена по запросу
ISO 4017 болт шестигранный с полной резьбой сталь без покрытия 5.8 M24x115	Цена по запросу
ISO 4017 болт шестигранный с полной резьбой сталь без покрытия 5.8 M24x120	Цена по запросу
ISO 4017 болт шестигранный с полной резьбой сталь без покрытия 5.8 M24x125	Цена по запросу
ISO 4017 болт шестигранный с полной резьбой сталь без покрытия 5.8 M24x130	Цена по запросу
ISO 4017 болт шестигранный с полной резьбой сталь без покрытия 5.8 M24x140	Цена по запросу
ISO 4017 болт шестигранный с полной резьбой сталь без покрытия 5.8 M24x150	Цена по запросу
ISO 4017 болт шестигранный с полной резьбой сталь без покрытия 5.8 M24x160	Цена по запросу
ISO 4017 болт шестигранный с полной резьбой сталь без покрытия 5.8 M24x170	Цена по запросу
ISO 4017 болт шестигранный с полной резьбой сталь без покрытия 5.8 M24x180	Цена по запросу
ISO 4017 болт шестигранный с полной резьбой сталь без покрытия 5.8 M24x190	Цена по запросу
ISO 4017 болт шестигранный с полной резьбой сталь без покрытия 5.8 M24x200	Цена по запросу
ISO 4017 болт шестигранный с полной резьбой сталь без покрытия 5.8 M24x220	Цена по запросу
ISO 4017 болт шестигранный с полной резьбой сталь без покрытия 5.8 M24x240	Цена по запросу
ISO 4017 болт шестигранный с полной резьбой сталь без покрытия 5.8 M24x260	Цена по запросу
ISO 4017 болт шестигранный с полной резьбой сталь без покрытия 5.8 M24x280	Цена по запросу
ISO 4017 болт шестигранный с полной резьбой сталь без покрытия 5.8	Цена по запросу

M24x300	
ISO 4017 болт шестигранный с полной резьбой сталь без покрытия 5.8 M27x35	Цена по запросу
ISO 4017 болт шестигранный с полной резьбой сталь без покрытия 5.8 M27x38	Цена по запросу
ISO 4017 болт шестигранный с полной резьбой сталь без покрытия 5.8 M27x40	Цена по запросу
ISO 4017 болт шестигранный с полной резьбой сталь без покрытия 5.8 M27x45	Цена по запросу
ISO 4017 болт шестигранный с полной резьбой сталь без покрытия 5.8 M27x50	Цена по запросу
ISO 4017 болт шестигранный с полной резьбой сталь без покрытия 5.8 M27x55	Цена по запросу
ISO 4017 болт шестигранный с полной резьбой сталь без покрытия 5.8 M27x60	Цена по запросу
ISO 4017 болт шестигранный с полной резьбой сталь без покрытия 5.8 M27x65	Цена по запросу
ISO 4017 болт шестигранный с полной резьбой сталь без покрытия 5.8 M27x70	Цена по запросу
ISO 4017 болт шестигранный с полной резьбой сталь без покрытия 5.8 M27x75	Цена по запросу
ISO 4017 болт шестигранный с полной резьбой сталь без покрытия 5.8 M27x80	Цена по запросу
ISO 4017 болт шестигранный с полной резьбой сталь без покрытия 5.8 M27x85	Цена по запросу
ISO 4017 болт шестигранный с полной резьбой сталь без покрытия 5.8 M27x90	Цена по запросу
ISO 4017 болт шестигранный с полной резьбой сталь без покрытия 5.8 M27x95	Цена по запросу
ISO 4017 болт шестигранный с полной резьбой сталь без покрытия 5.8 M27x100	Цена по запросу
ISO 4017 болт шестигранный с полной резьбой сталь без покрытия 5.8 M27x105	Цена по запросу
ISO 4017 болт шестигранный с полной резьбой сталь без покрытия 5.8 M27x110	Цена по запросу
ISO 4017 болт шестигранный с полной резьбой сталь без покрытия 5.8 M27x115	Цена по запросу
ISO 4017 болт шестигранный с полной резьбой сталь без покрытия 5.8 M27x120	Цена по запросу
ISO 4017 болт шестигранный с полной резьбой сталь без покрытия 5.8 M27x125	Цена по запросу
ISO 4017 болт шестигранный с полной резьбой сталь без покрытия 5.8 M27x130	Цена по запросу
ISO 4017 болт шестигранный с полной резьбой сталь без покрытия 5.8 M27x140	Цена по запросу
ISO 4017 болт шестигранный с полной резьбой сталь без покрытия 5.8	Цена по запросу

<u>M27x150</u>	
<u>ISO 4017 болт шестигранный с полной резьбой сталь без покрытия 5.8</u> <u>M27x160</u>	Цена по запросу
<u>ISO 4017 болт шестигранный с полной резьбой сталь без покрытия 5.8</u> <u>M27x170</u>	Цена по запросу
<u>ISO 4017 болт шестигранный с полной резьбой сталь без покрытия 5.8</u> <u>M27x180</u>	Цена по запросу
<u>ISO 4017 болт шестигранный с полной резьбой сталь без покрытия 5.8</u> <u>M27x190</u>	Цена по запросу
<u>ISO 4017 болт шестигранный с полной резьбой сталь без покрытия 5.8</u> <u>M27x200</u>	Цена по запросу
<u>ISO 4017 болт шестигранный с полной резьбой сталь без покрытия 5.8</u> <u>M27x220</u>	Цена по запросу
<u>ISO 4017 болт шестигранный с полной резьбой сталь без покрытия 5.8</u> <u>M27x240</u>	Цена по запросу
<u>ISO 4017 болт шестигранный с полной резьбой сталь без покрытия 5.8</u> <u>M27x260</u>	Цена по запросу
<u>ISO 4017 болт шестигранный с полной резьбой сталь без покрытия 5.8</u> <u>M27x280</u>	Цена по запросу
<u>ISO 4017 болт шестигранный с полной резьбой сталь без покрытия 5.8</u> <u>M27x300</u>	Цена по запросу
<u>ISO 4017 болт шестигранный с полной резьбой сталь без покрытия 5.8</u> <u>M30x40</u>	Цена по запросу
<u>ISO 4017 болт шестигранный с полной резьбой сталь без покрытия 5.8</u> <u>M30x45</u>	Цена по запросу
<u>ISO 4017 болт шестигранный с полной резьбой сталь без покрытия 5.8</u> <u>M30x50</u>	Цена по запросу
<u>ISO 4017 болт шестигранный с полной резьбой сталь без покрытия 5.8</u> <u>M30x55</u>	Цена по запросу
<u>ISO 4017 болт шестигранный с полной резьбой сталь без покрытия 5.8</u> <u>M30x60</u>	Цена по запросу
<u>ISO 4017 болт шестигранный с полной резьбой сталь без покрытия 5.8</u> <u>M30x65</u>	Цена по запросу
<u>ISO 4017 болт шестигранный с полной резьбой сталь без покрытия 5.8</u> <u>M30x70</u>	Цена по запросу
<u>ISO 4017 болт шестигранный с полной резьбой сталь без покрытия 5.8</u> <u>M30x75</u>	Цена по запросу
<u>ISO 4017 болт шестигранный с полной резьбой сталь без покрытия 5.8</u> <u>M30x80</u>	Цена по запросу
<u>ISO 4017 болт шестигранный с полной резьбой сталь без покрытия 5.8</u> <u>M30x85</u>	Цена по запросу
<u>ISO 4017 болт шестигранный с полной резьбой сталь без покрытия 5.8</u> <u>M30x90</u>	Цена по запросу
<u>ISO 4017 болт шестигранный с полной резьбой сталь без покрытия 5.8</u> <u>M30x95</u>	Цена по запросу
<u>ISO 4017 болт шестигранный с полной резьбой сталь без покрытия 5.8</u>	Цена по запросу

M30x100	
<u>ISO 4017 болт шестигранный с полной резьбой сталь без покрытия 5.8</u> M30x105	Цена по запросу
<u>ISO 4017 болт шестигранный с полной резьбой сталь без покрытия 5.8</u> M30x110	Цена по запросу
<u>ISO 4017 болт шестигранный с полной резьбой сталь без покрытия 5.8</u> M30x115	Цена по запросу
<u>ISO 4017 болт шестигранный с полной резьбой сталь без покрытия 5.8</u> M30x120	Цена по запросу
<u>ISO 4017 болт шестигранный с полной резьбой сталь без покрытия 5.8</u> M30x125	Цена по запросу
<u>ISO 4017 болт шестигранный с полной резьбой сталь без покрытия 5.8</u> M30x130	Цена по запросу
<u>ISO 4017 болт шестигранный с полной резьбой сталь без покрытия 5.8</u> M30x140	Цена по запросу
<u>ISO 4017 болт шестигранный с полной резьбой сталь без покрытия 5.8</u> M30x150	Цена по запросу
<u>ISO 4017 болт шестигранный с полной резьбой сталь без покрытия 5.8</u> M30x160	Цена по запросу
<u>ISO 4017 болт шестигранный с полной резьбой сталь без покрытия 5.8</u> M30x170	Цена по запросу
<u>ISO 4017 болт шестигранный с полной резьбой сталь без покрытия 5.8</u> M30x180	Цена по запросу
<u>ISO 4017 болт шестигранный с полной резьбой сталь без покрытия 5.8</u> M30x190	Цена по запросу
<u>ISO 4017 болт шестигранный с полной резьбой сталь без покрытия 5.8</u> M30x200	Цена по запросу
<u>ISO 4017 болт шестигранный с полной резьбой сталь без покрытия 5.8</u> M30x220	Цена по запросу
<u>ISO 4017 болт шестигранный с полной резьбой сталь без покрытия 5.8</u> M30x240	Цена по запросу
<u>ISO 4017 болт шестигранный с полной резьбой сталь без покрытия 5.8</u> M30x260	Цена по запросу
<u>ISO 4017 болт шестигранный с полной резьбой сталь без покрытия 5.8</u> M30x280	Цена по запросу
<u>ISO 4017 болт шестигранный с полной резьбой сталь без покрытия 5.8</u> M30x300	Цена по запросу
<u>ISO 4017 болт шестигранный с полной резьбой сталь без покрытия 5.8</u> M36x50	Цена по запросу
<u>ISO 4017 болт шестигранный с полной резьбой сталь без покрытия 5.8</u> M36x55	Цена по запросу
<u>ISO 4017 болт шестигранный с полной резьбой сталь без покрытия 5.8</u> M36x60	Цена по запросу
<u>ISO 4017 болт шестигранный с полной резьбой сталь без покрытия 5.8</u> M36x65	Цена по запросу
<u>ISO 4017 болт шестигранный с полной резьбой сталь без покрытия 5.8</u>	Цена по запросу

M36x70	
<u>ISO 4017 болт шестигранный с полной резьбой сталь без покрытия 5.8</u> M36x75	Цена по запросу
<u>ISO 4017 болт шестигранный с полной резьбой сталь без покрытия 5.8</u> M36x80	Цена по запросу
<u>ISO 4017 болт шестигранный с полной резьбой сталь без покрытия 5.8</u> M36x85	Цена по запросу
<u>ISO 4017 болт шестигранный с полной резьбой сталь без покрытия 5.8</u> M36x90	Цена по запросу
<u>ISO 4017 болт шестигранный с полной резьбой сталь без покрытия 5.8</u> M36x95	Цена по запросу
<u>ISO 4017 болт шестигранный с полной резьбой сталь без покрытия 5.8</u> M36x100	Цена по запросу
<u>ISO 4017 болт шестигранный с полной резьбой сталь без покрытия 5.8</u> M36x105	Цена по запросу
<u>ISO 4017 болт шестигранный с полной резьбой сталь без покрытия 5.8</u> M36x110	Цена по запросу
<u>ISO 4017 болт шестигранный с полной резьбой сталь без покрытия 5.8</u> M36x115	Цена по запросу
<u>ISO 4017 болт шестигранный с полной резьбой сталь без покрытия 5.8</u> M36x120	Цена по запросу
<u>ISO 4017 болт шестигранный с полной резьбой сталь без покрытия 5.8</u> M36x125	Цена по запросу
<u>ISO 4017 болт шестигранный с полной резьбой сталь без покрытия 5.8</u> M36x130	Цена по запросу
<u>ISO 4017 болт шестигранный с полной резьбой сталь без покрытия 5.8</u> M36x140	Цена по запросу
<u>ISO 4017 болт шестигранный с полной резьбой сталь без покрытия 5.8</u> M36x150	Цена по запросу
<u>ISO 4017 болт шестигранный с полной резьбой сталь без покрытия 5.8</u> M36x160	Цена по запросу
<u>ISO 4017 болт шестигранный с полной резьбой сталь без покрытия 5.8</u> M36x170	Цена по запросу
<u>ISO 4017 болт шестигранный с полной резьбой сталь без покрытия 5.8</u> M36x180	Цена по запросу
<u>ISO 4017 болт шестигранный с полной резьбой сталь без покрытия 5.8</u> M36x190	Цена по запросу
<u>ISO 4017 болт шестигранный с полной резьбой сталь без покрытия 5.8</u> M36x200	Цена по запросу
<u>ISO 4017 болт шестигранный с полной резьбой сталь без покрытия 5.8</u> M36x220	Цена по запросу
<u>ISO 4017 болт шестигранный с полной резьбой сталь без покрытия 5.8</u> M36x240	Цена по запросу
<u>ISO 4017 болт шестигранный с полной резьбой сталь без покрытия 5.8</u> M36x260	Цена по запросу
<u>ISO 4017 болт шестигранный с полной резьбой сталь без покрытия 5.8</u>	Цена по запросу

M36x280	
ISO 4017 болт шестигранный с полной резьбой сталь без покрытия 5.8 M36x300	Цена по запросу
ISO 4017 болт шестигранный с полной резьбой сталь без покрытия 5.8 M42x55	Цена по запросу
ISO 4017 болт шестигранный с полной резьбой сталь без покрытия 5.8 M42x60	Цена по запросу
ISO 4017 болт шестигранный с полной резьбой сталь без покрытия 5.8 M42x65	Цена по запросу
ISO 4017 болт шестигранный с полной резьбой сталь без покрытия 5.8 M42x70	Цена по запросу
ISO 4017 болт шестигранный с полной резьбой сталь без покрытия 5.8 M42x75	Цена по запросу
ISO 4017 болт шестигранный с полной резьбой сталь без покрытия 5.8 M42x80	Цена по запросу
ISO 4017 болт шестигранный с полной резьбой сталь без покрытия 5.8 M42x85	Цена по запросу
ISO 4017 болт шестигранный с полной резьбой сталь без покрытия 5.8 M42x90	Цена по запросу
ISO 4017 болт шестигранный с полной резьбой сталь без покрытия 5.8 M42x95	Цена по запросу
ISO 4017 болт шестигранный с полной резьбой сталь без покрытия 5.8 M42x100	Цена по запросу
ISO 4017 болт шестигранный с полной резьбой сталь без покрытия 5.8 M42x105	Цена по запросу
ISO 4017 болт шестигранный с полной резьбой сталь без покрытия 5.8 M42x110	Цена по запросу
ISO 4017 болт шестигранный с полной резьбой сталь без покрытия 5.8 M42x115	Цена по запросу
ISO 4017 болт шестигранный с полной резьбой сталь без покрытия 5.8 M42x120	Цена по запросу
ISO 4017 болт шестигранный с полной резьбой сталь без покрытия 5.8 M42x125	Цена по запросу
ISO 4017 болт шестигранный с полной резьбой сталь без покрытия 5.8 M42x130	Цена по запросу
ISO 4017 болт шестигранный с полной резьбой сталь без покрытия 5.8 M42x140	Цена по запросу
ISO 4017 болт шестигранный с полной резьбой сталь без покрытия 5.8 M42x150	Цена по запросу
ISO 4017 болт шестигранный с полной резьбой сталь без покрытия 5.8 M42x160	Цена по запросу
ISO 4017 болт шестигранный с полной резьбой сталь без покрытия 5.8 M42x170	Цена по запросу
ISO 4017 болт шестигранный с полной резьбой сталь без покрытия 5.8 M42x180	Цена по запросу
ISO 4017 болт шестигранный с полной резьбой сталь без покрытия 5.8	Цена по запросу

M42x190	
ISO 4017 болт шестигранный с полной резьбой сталь без покрытия 5.8 M42x200	Цена по запросу
ISO 4017 болт шестигранный с полной резьбой сталь без покрытия 5.8 M42x220	Цена по запросу
ISO 4017 болт шестигранный с полной резьбой сталь без покрытия 5.8 M42x240	Цена по запросу
ISO 4017 болт шестигранный с полной резьбой сталь без покрытия 5.8 M42x260	Цена по запросу
ISO 4017 болт шестигранный с полной резьбой сталь без покрытия 5.8 M42x280	Цена по запросу
ISO 4017 болт шестигранный с полной резьбой сталь без покрытия 5.8 M42x300	Цена по запросу
ISO 4017 болт шестигранный с полной резьбой сталь без покрытия 5.8 M48x65	Цена по запросу
ISO 4017 болт шестигранный с полной резьбой сталь без покрытия 5.8 M48x70	Цена по запросу
ISO 4017 болт шестигранный с полной резьбой сталь без покрытия 5.8 M48x75	Цена по запросу
ISO 4017 болт шестигранный с полной резьбой сталь без покрытия 5.8 M48x80	Цена по запросу
ISO 4017 болт шестигранный с полной резьбой сталь без покрытия 5.8 M48x85	Цена по запросу
ISO 4017 болт шестигранный с полной резьбой сталь без покрытия 5.8 M48x90	Цена по запросу
ISO 4017 болт шестигранный с полной резьбой сталь без покрытия 5.8 M48x95	Цена по запросу
ISO 4017 болт шестигранный с полной резьбой сталь без покрытия 5.8 M48x100	Цена по запросу
ISO 4017 болт шестигранный с полной резьбой сталь без покрытия 5.8 M48x105	Цена по запросу
ISO 4017 болт шестигранный с полной резьбой сталь без покрытия 5.8 M48x110	Цена по запросу
ISO 4017 болт шестигранный с полной резьбой сталь без покрытия 5.8 M48x115	Цена по запросу
ISO 4017 болт шестигранный с полной резьбой сталь без покрытия 5.8 M48x120	Цена по запросу
ISO 4017 болт шестигранный с полной резьбой сталь без покрытия 5.8 M48x125	Цена по запросу
ISO 4017 болт шестигранный с полной резьбой сталь без покрытия 5.8 M48x130	Цена по запросу
ISO 4017 болт шестигранный с полной резьбой сталь без покрытия 5.8 M48x140	Цена по запросу
ISO 4017 болт шестигранный с полной резьбой сталь без покрытия 5.8 M48x150	Цена по запросу
ISO 4017 болт шестигранный с полной резьбой сталь без покрытия 5.8	Цена по запросу

<u>M48x160</u>	
<u>ISO 4017 болт шестигранный с полной резьбой сталь без покрытия 5.8 M48x170</u>	Цена по запросу
<u>ISO 4017 болт шестигранный с полной резьбой сталь без покрытия 5.8 M48x180</u>	Цена по запросу
<u>ISO 4017 болт шестигранный с полной резьбой сталь без покрытия 5.8 M48x190</u>	Цена по запросу
<u>ISO 4017 болт шестигранный с полной резьбой сталь без покрытия 5.8 M48x200</u>	Цена по запросу
<u>ISO 4017 болт шестигранный с полной резьбой сталь без покрытия 5.8 M48x220</u>	Цена по запросу
<u>ISO 4017 болт шестигранный с полной резьбой сталь без покрытия 5.8 M48x240</u>	Цена по запросу
<u>ISO 4017 болт шестигранный с полной резьбой сталь без покрытия 5.8 M48x260</u>	Цена по запросу
<u>ISO 4017 болт шестигранный с полной резьбой сталь без покрытия 5.8 M48x280</u>	Цена по запросу
<u>ISO 4017 болт шестигранный с полной резьбой сталь без покрытия 5.8 M48x300</u>	Цена по запросу